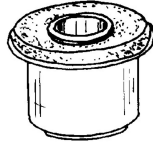
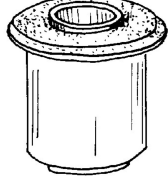
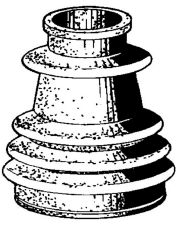
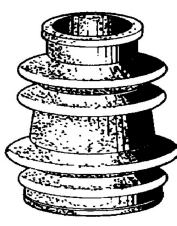
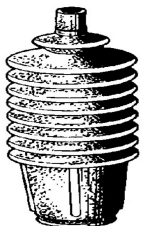
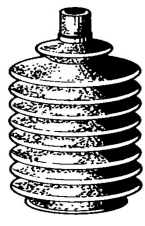
	<b>F0400-I</b> NO. 40207 - 138704 -163203		<b>S1093</b> NO. 167557
	FOLE DA CREMALHEIRA DA DIRECÇÃO ESQ. E DIR. TALBOT-SIMCA TT d74x128mm 1f-d53mm 1f-d9mm		SILENT-BLOC TRAPÉZIO SUPERIOR DIANTEIRO TALBOT-SIMCA d40x30mm d30mm 1f-d14mm
	<b>S1094</b> NO. 12808806		
	SILENT-BLOC TRAPÉZIO DIANTEIRO INFERIOR TALBOT-SIMCA d43x48mm c38mm d32mm 1f-d16mm		

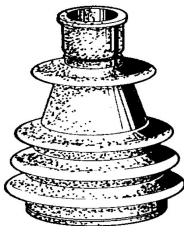
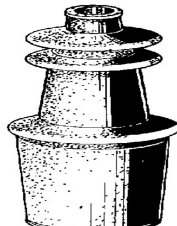
TALBOT ALPINE

	<b>F0374-I</b> NO. 17665100 - 17665300		<b>F0375-I</b> NO. 13526200 - 17665000
	FOLE DO SEMI-EIXO JUNTO À RODA TALBOT-SIMCA ALPINE d92x113mm 1f-d80mm 1f-d31mm		FOLE DO SEMI-EIXO JUNTO À CAIXA DE VELOCIDADES TALBOT-SIMCA ALPINE d80x105mm 1f-d60mm 1f-d36mm

TALBOT AVENGER

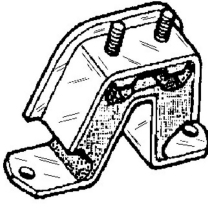
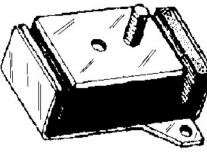
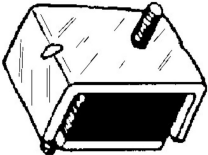

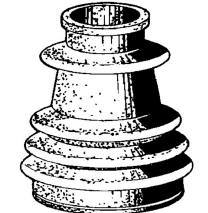
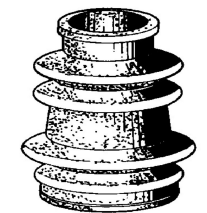
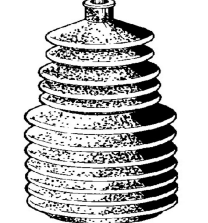


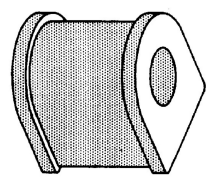
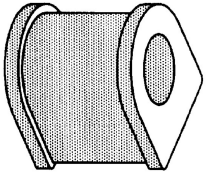

	<b>F0456-I</b> NO.		<b>F0457-I</b> NO.
	FOLE DA CREMALHEIRA DA DIRECÇÃO DIREITO (F1034) TALBOT-SIMCA AVENGER d55x160mm 1f-d33mm 1f-d9mm		FOLE DA CREMALHEIRA DA DIRECÇÃO ESQUERDO (F1035) TALBOT-SIMCA AVENGER d55x120mm 1f-d43mm 1f-d9mm

TALBOT BAGHEERA

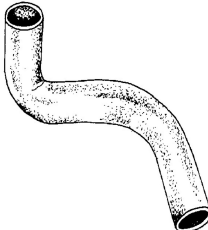
	<b>F0380A-I</b> NO. 13617800 - 17665200		<b>F0381-I</b> NO. 13605200
	FOLE DO SEMI-EIXO JUNTO À RODA DIAM 20mm TALBOT-SIMCA BAGHEERA d94x137mm 1f-d27mm 1f-d80mm		FOLE DO SEMI-EIXO JUNTO À CAIXA DE VELOCIDADES DIAM 35mm TALBOT-SIMCA BAGHEERA d75x168mm 1f-d60mm 1f-d17mm




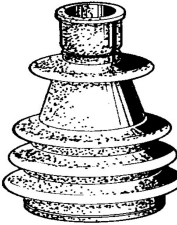



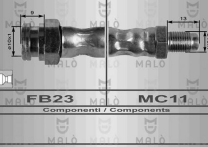
## TALBOT HORIZON

Rafri, Lda.

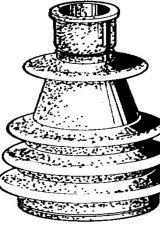




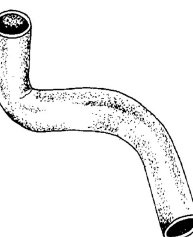
	<b>A1099</b> NO. 571888 SUPORTE LATERAL DO MOTOR TALBOT-SIMCA HORIZON DIESEL		<b>A1103</b> NO. 569133 SUPORTE TRASEIRO DIREITO DO MOTOR TALBOT-SIMCA HORIZON
	162x95x51mm 2p-d8-20mm		125x95x40mm 1p-d10-20mm
	<b>A1104</b> NO. 552302100 SUPORTE TRASEIRO ESQUERDO DO MOTOR TALBOT-SIMCA HORIZON		<b>E0033</b> NO. ESTICADOR DE ESCAPE TALBOT-SIMCA HORIZON (78-86)
	96x55x40mm 2p-d10-16mm		133x30x14mm NULL
	<b>F0374-I</b> NO. 17665100 - 17665300 FOLE DO SEMI-EIXO JUNTO À RODA TALBOT-SIMCA HORIZON 1307 - 1308 - 1510		<b>F0375-I</b> NO. 13526200 - 17665000 FOLE DO SEMI-EIXO JUNTO À CAIXA DE VELOCIDADES TALBOT-SIMCA HORIZON 1307 - 1308 - 1510
	d92x113mm 1f-d80mm 1f-d31mm		d80x105mm 1f-d60mm 1f-d36mm
	<b>F0420-I</b> NO. 13870400 - 16320300 - 48307 FOLE DA CREMALHEIRA DA DIRECÇÃO ESQ. E DIR. TALBOT-SIMCA HORIZON 1307 - 1308 - 1510		<b>N1617</b> NO. 129661 - 33548 ANEL DE ESCAPE TALBOT-SIMCA HORIZON TT 1307 - 1308 - 1510
	d74x160mm 1f-d51mm 1f-d9mm		d65x13mm 1f-d40mm
	<b>R220618</b> NO. 1307.42 TUBO DA BOMBA DE ÁGUA TALBOT HORIZON DIESEL		<b>T0006</b> NO. BATENTE DA BARRA ESTABILIZADORA TALBOT-SIMCA HORIZON - FURO L8M-M
	B107 - d22/19mm 30-85mm		36x36x36mm 1f-d18mm
	<b>T0007</b> NO. BATENTE DA BARRA ESTABILIZADORA TALBOT-SIMCA HORIZON		<b>Z80626</b> NO. 697334 Mola de fixação TALBOT HORIZON
	36x36x36mm 1f-d20mm		d16x28mm 1p-d9-14mm

## TALBOT RANCHO

	<b>R0661</b> NO. 16406900 - 32126 - M-220001 TUBO INFERIOR DO RADIADOR TALBOT-SIMCA RANCHO (1977-1984)		
	B255-d33/32mm 85-130-135mm		

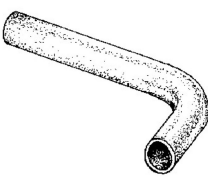
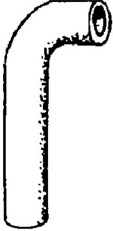
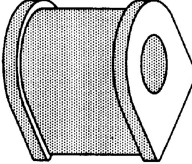
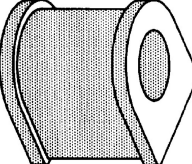



	<p><b>E0004</b> NO. RBX500311 - 95640799</p> <p>ESTICADOR DE ESCAPE</p> <p>TALBOT-SIMCA SAMBA (81-86)</p>		<p><b>E0011</b> NO.</p> <p>ESTICADOR DE ESCAPE</p> <p>TALBOT-SIMCA SAMBA (81-86)</p>
	<p><b>E0026</b> NO. 79100230</p> <p>ESTICADOR DE ESCAPE</p> <p>TALBOT-SIMCA SAMBA (81-82)</p>		<p><b>F0380A-I</b> NO. 13617800 - 17665200</p> <p>FOLE DO SEMI-EIXO JUNTO À RODA DIAM 20mm</p> <p>TALBOT-SIMCA SAMBA</p>
	<p><b>F0381-I</b> NO. 13605200</p> <p>FOLE DO SEMI-EIXO JUNTO À CAIXA DE VELOCIDADES DIAM 35mm</p> <p>TALBOT-SIMCA SAMBA</p>		<p><b>F0506-I</b> NO. 7910030073 - 706622</p> <p>FOLE DA CREMALHEIRA DA DIRECÇÃO ESQ. E DIR.</p> <p>TALBOT-SIMCA SAMBA</p>
	<p><b>MT6700</b> NO.</p> <p>JUNTA DE TERMOSTATO</p> <p>TALBOT SAMBA</p>		<p><b>RT08383</b> NO. 480620 - 7701349126 - 7704001943 - 8414236 - 84142360 - 480627 - 91500900 - 9750696080</p> <p>TUBO DE TRAVÃO FRENTE LH-RH</p> <p>TALBOT SAMBA 1.0 - 1.1 - 1.4 (1982 A 1986)</p>

TALBOT SIMCA 1100

	<p><b>F0380A-I</b> NO. 13617800 - 17665200</p> <p>FOLE DO SEMI-EIXO JUNTO À RODA DIAM 20mm</p> <p>TALBOT-SIMCA 1.1 TT</p>		<p><b>N1617</b> NO. 129661 - 33548</p> <p>ANEL DE ESCAPE</p> <p>TALBOT-SIMCA 1100 TT</p>
	<p><b>P0093</b> NO. 22219</p> <p>CAPA DE PEDAL TRAVÃO E EMBRAIAGEM</p> <p>TALBOT-SIMCA 1000 - 1100 - 1300 - 1500</p>		<p><b>R021812</b> NO. 35536</p> <p>TUBO DE LIGAÇÃO DO CARBURADOR AO COLECTOR</p> <p>TALBOT-SIMCA 1100 LS - GLS</p>
	<p><b>R021812</b> NO. 35536</p> <p>TUBO DE LIGAÇÃO DO CARBURADOR AO COLECTOR</p> <p>TALBOT-SIMCA 1100 LS - GLS</p>		<p><b>R0661</b> NO. 16406900 - 32126 - M-220001</p> <p>TUBO INFERIOR DO RADIADOR</p> <p>TALBOT-SIMCA 1100 BREAK - GLSA - LE - VF - (1967-1981) - 1100S - ESPECIAL - TI</p>

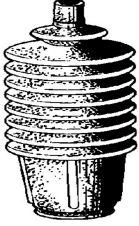
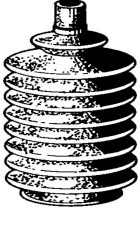
## TALBOT SIMCA 1100

Rafpi, Lda.

	<b>R220000</b> NO. 32127 - 42941 - 6047976 - 6827019 TUBO INFERIOR DO RADIADOR TALBOT-SIMCA 1100 B315-d30/30mm 240-155mm		<b>R220196</b> NO. 32127 - 42941 TUBO DE RADIADOR SUPERIOR TALBOT-SIMCA 1100 TT B300-d31/31mm 120-250mm
	<b>T0006</b> NO. BATENTE DA BARRA ESTABILIZADORA TALBOT-SIMCA 1100 FURO L8M-M 36x36x36mm 1f-d18mm		<b>T0007</b> NO. BATENTE DA BARRA ESTABILIZADORA TALBOT-SIMCA 1100 36x36x36mm 1f-d20mm
	<b>Z10604</b> NO. Mola de friso Talbot-Simca NULL NULL		<b>Z80266</b> NO. Mola de painel Talbot-Simca d17x18.5mm 1p-d7-12mm
	<b>Z80290</b> NO. Mola de fixação Talbot-Simca d7.5x6mm 1p-d6-5mm 1f-d2mm		

## TALBOT SOLARA

	<b>A1099</b> NO. 571888 SUPORTE LATERAL DO MOTOR TALBOT-SIMCA SOLARA 162x95x51mm 2p-d8-20mm		<b>F0374-I</b> NO. 17665100 - 17665300 FOLE DO SEMI-EIXO JUNTO À RODA TALBOT-SIMCA SOLARA 1.3 - 1.6 d92x113mm 1f-d80mm 1f-d31mm
	<b>F0375-I</b> NO. 13526200 - 17665000 FOLE DO SEMI-EIXO JUNTO À CAIXA DE VELOCIDADES TALBOT-SIMCA SOLARA 1.3 - 1.6 d80x105mm 1f-d60mm 1f-d36mm		<b>F0420-I</b> NO. 13870400 - 16320300 - 48307 FOLE DA CREMALHEIRA DA DIRECÇÃO ESQ. E DIR. TALBOT-SIMCA SOLARA 1.3 - 1.6 d74x160mm 1f-d51mm 1f-d9mm
	<b>N1617</b> NO. 129661 - 33548 ANEL DE ESCAPE TALBOT-SIMCA SOLARA 1.3 - 1.6 d65x13mm 1f-d40mm		<b>R220478</b> NO. 17795800 - 17795900 - 521519100 TUBO DE RADIADOR INFERIOR TALBOT-SIMCA SOLARA 1510 (POIS DE 1979) B215-d30/30mm 100-140-120mm

	<b>F0456-I</b>	NO.		<b>F0457-I</b>	NO.
	FOLE DA CREMALHEIRA DA DIRECÇÃO DIREITO (F1034) TALBOT-SIMCA SUNBEAM 1500 VAN			FOLE DA CREMALHEIRA DA DIRECÇÃO ESQUERDO (F1035) TALBOT-SIMCA SUNBEAM - 1500 VAN	
	d55x160mm	1f-d33mm 1f-d9mm		d55x120mm	1f-d43mm 1f-d9mm