
	F9052H-I NO.		
	FOLE DO CARDAN LADO DA RODA KIA - SORENTO I (JC) - 2.4 (Veículo todo-terreno fechado) 2351cc 139CV (Após 08-2002) - 3.3 v6 (Veículo todo-terreno fechado) 3297cc 241CV (APÓS 12-2006) - 3.3 V6 (Veículo todo-terreno fechado) 3342cc 248CV (Após 11-2007) - v6 (Veículo todo-terreno fech		
	d105x125mm	1f-d28mm 1f-d88mm	


KIA BESTA


	M6089 NO. ME30140305 - OK20340305 - OB32240305A - OE30540305		
	JUNTA DE ESCAPE KIA BESTA (APÓS 1992)		
	108x68x1.5mm	1f-d58mm	

KIA CARENS


	F1236-I NO. OK01122530 - OK2A522530 - OK2A622530		KF1945 NO. OK01122530 - OK2A522530 - OK2A622530 - OK2C022530
	FOLE DA TRANSMISSÃO LADO DA CAIXA KIA CARENS 1.8i (2000 A 2002)		KIT DE FOLE DO CARDAN JUNTO À RODA KIA CARENS I 1.8i (2000 A 2002)
	d80x77mm	1f-d67mm 1f-d19mm	d93x94mm
			1f-d83mm 1f-d24mm

KIA CARNIVAL



	KF3870 NO.		
	KIT DE FOLE DO CARDAN LADO DA RODA KIA CARNIVAL 2.5i 24V MPV - 2.9 TDi 16V (APÓS 10-1998)		
	d105x97mm	1f-d88mm 1f-d23mm	

	F1702-I	NO.		
	FOLE DA DIRECÇÃO LADO DIREITO E ESQUERDO			
KIA MAGENTIS 2.0i - 2.5i V6 (APÓS 2001)				
d59x160mm	1f-d45mm 1f-d11mm			



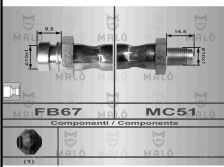
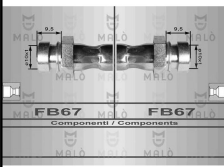
KIA PRIDE

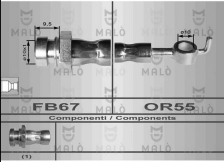
	M6089	NO. ME30140305 - OK20340305 - OB32240305A - OE30540305		
	JUNTA DE ESCAPE			
KIA PRIDE (APÓS 1991)				
108x68x1.5mm	1f-d58mm			

KIA RETONA

	F1236-I	NO. OK01122530 - OK2A522530 - OK2A622530		KF1945	NO. OK01122530 - OK2A522530 - OK2A622530 - OK2C022530
	FOLE DA TRANSMISSÃO LADO DA CAIXA			KIT DE FOLE DO CARDAN JUNTO À RODA	
KIA RETONA 2.0i (APÓS 1999)		KIA RETONA 2.0i 16V (APÓS 1999)			
d80x77mm	1f-d67mm 1f-d19mm		d93x94mm	1f-d83mm 1f-d24mm	

KIA SEPHIA





	KF1766	NO. MB620050		M6089	NO. ME30140305 - OK20340305 - OB32240305A - OE30540305
	KIT DE FOLE TRANSMISSÃO JUNTO CAIXA			JUNTA DE ESCAPE	
KIA SEPHIA (FA) 1.5 i (02.96 A 10.97) 80cv 1498cc Hatchback - KIA SEPHIA três volumes (FA) 1.5 i (02.96 A 10.97) 80cv 1498cc três volumes		KIA SEPHIA (APÓS 1993)			
d85x90mm	1f-d20mm 1f-d74mm		108x68x1.5mm	1f-d58mm	
	RT80149	NO. K20143980B		RT80150	NO. K20143810C
	TUBO DE TRAVÃO FRENTE LH-RH			TUBO DE TRÁS LH-RH	
KIA SEPHIA TT (APÓS 1995)		KIA SEPHIA TT (APÓS 01-1995)			
490mm	FB67 - MC51		300mm	FB67 - FB67	

	RT80151	NO. K2A243810C		
	TUBO DE TRAVÃO TRÁS LH-RH KIA SEPHIA TT (+ABS) (APÓS 01-1995)			
	537mm	FB67 - OR55		

KIA SHUMA

	F1236-I	NO. 0K01122530 - 0K2A522530 - 0K2A622530		F1273-I	NO. 0K20222540 - 0K2A122540 - 0K2A222540
	FOLE DA TRANSMISSÃO LADO DA CAIXA KIA SHUMA 1.8i (APÓS 1996)			FOLE DA TRANSMISSÃO JUNTO À CAIXA KIA MENTOR 1.5i (APÓS 1997)	
	d80x77mm	1f-d67mm 1f-d19mm		d82x82mm	1f-d62mm 1f-d20mm
	F1273-I	NO. 0K20222540 - 0K2A122540 - 0K2A222540		KF1945	NO. 0K01122530 - 0K2A522530 - 0K2A622530 - 0K2C022530
	FOLE DA TRANSMISSÃO JUNTO À CAIXA KIA SHUMA I 1.5i 16V (APÓS 1997)			KIT DE FOLE DO CARDAN JUNTO À RODA KIA SHUMA I 1.8i 16V (APÓS 1996)	
	d82x82mm	1f-d62mm 1f-d20mm		d93x94mm	1f-d83mm 1f-d24mm
	RT80149	NO. K20143980B		RT80151	NO. K2A243810C
	TUBO DE TRAVÃO FRENTE LH-RH KIA SHUMA TT (APÓS 1997)			TUBO DE TRAVÃO TRÁS LH-RH KIA SHUMA TT (+ABS) (APÓS 10-1997)	
	490mm	FB67 - MC51		537mm	FB67 - OR55

KIA SPORTAGE-CEE.D

	M6089	NO. ME30140305 - OK20340305 - OB32240305A - OE30540305		RT80152	NO. K01143810B
	JUNTA DE ESCAPE KIA SPORTAGE (APÓS 1994)			TUBO DE TRAVÃO FRENTE RH KIA SPORTAGE TT (APÓS 1995)	
	108x68x1.5mm	1f-d58mm		400mm	EF301 - OR56
	RT80153	NO. K01143830B		RT80154	NO. K01143820
	TUBO DE TRAVÃO FRENTE LH KIA SPORTAGE TT (APÓS 1995)			TUBO DE TRAVÃO TRÁS LH-RH KIA SPORTAGE TT (APÓS 1995)	
	400mm	EF301 - OR57		353mm	FB63 - MC52