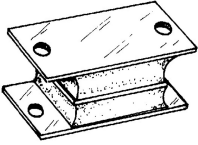
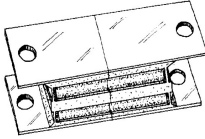
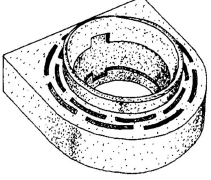
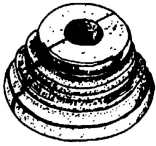
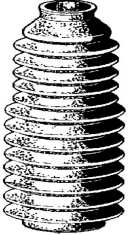
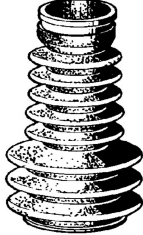
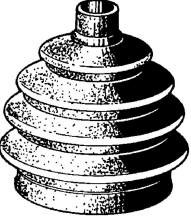
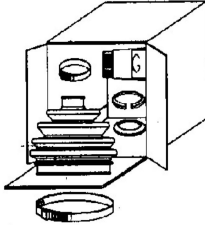
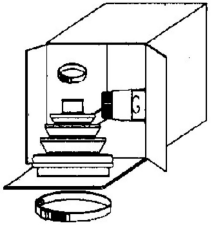
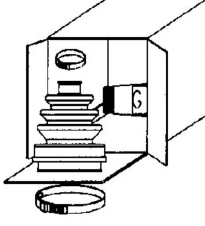
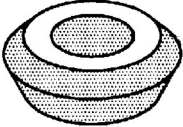
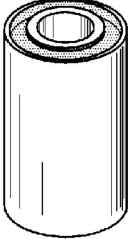
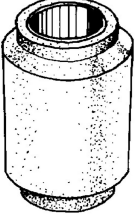
	<p>A0098 NO. 31098</p> <p>SUPORTE DO MOTOR FRENTE</p> <p>BEDFORD DIESEL</p> <p>178x54x19.4mm 2p-d9-16mm</p>		<p>A0153 NO.</p> <p>SUPORTE DO MOTOR FRENTE</p> <p>BEDFORD</p> <p>109x57x39mm NULL</p>
	<p>A0161 NO.</p> <p>SUPORTE DO MOTOR FRENTE</p> <p>BEDFORD 3 TON</p> <p>128x45x45mm NULL</p>		<p>A0852 NO. 6314120</p> <p>SUPORTE DA TRANSMISSÃO</p> <p>BEDFORD</p> <p>53x124x129mm 1f-d72mm</p>
	<p>F0128 NO.</p> <p>FOLE DO PEDAL DE TRAVÃO</p> <p>BEDFORD 3500 KG</p> <p>d70x32mm 1f-d18mm</p>		<p>F0460-I NO. 9290155</p> <p>FOLE DA CREMALHEIRA DA DIRECÇÃO ESQ. E DIR.</p> <p>BEDFORD CHEVANNE (76 A 82)</p> <p>d70x190mm 1f-d22mm 1f-d40mm</p>
	<p>F0465-I NO. 322501</p> <p>FOLE DA CREMALHEIRA DA DIRECÇÃO ESQ. E DIR.</p> <p>BEDFORD HA VAN - BEAGLE (com CAM RACK)</p> <p>d75x160mm d52mm 1f-d40mm 1f-d33mm</p>		<p>F0481-I NO. 90095087</p> <p>FOLE DO SEMI-EIXO LADO DA RODA</p> <p>BEDFORD ASTRA 1.3 (DESDE 82)</p> <p>d100x80mm 1f-d20mm 1f-d75mm</p>
	<p>KF2300 NO. 374019 - 90090241 - 6152107500002</p> <p>FOLE DO LADO DA RODA</p> <p>BEDFORD ASTRA VAN - ASTRA MAX</p> <p>d96x79mm 1f-d19mm 1f-d77mm</p>		<p>KF2340 NO. 374050 - 90125491</p> <p>FOLE DO LADO DA RODA</p> <p>BEDFORD ASTRA VAN</p> <p>d103x78mm 1f-d22mm 1f-d82mm</p>
	<p>KF2345 NO. 374190 - 90095087 - 90236762</p> <p>FOLE DO LADO DA RODA</p> <p>BEDFORD ASTRA VAN ASTRAMAX</p> <p>d90x82mm 1f-d19mm 1f-d75mm</p>		<p>L1032 NO.</p> <p>CASQUILHO DE AMORTECEDORES</p> <p>BEDFORD</p> <p>d40x24mm d31mm 1f-d18mm</p>
	<p>S1008 NO.</p> <p>SILENT-BLOC DE MOLAS TRÁS</p> <p>BEDFORD 3500 Kg.</p> <p>d47x78mm c76mm 1f-d22mm</p>		<p>S1427 NO. 7151023</p> <p>SILENT-BLOC MOLAS DA FRENTE</p> <p>BEDFORD 3500 kg</p> <p>d36x78mm 1f-d19mm</p>

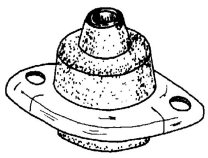
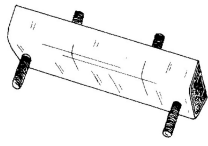
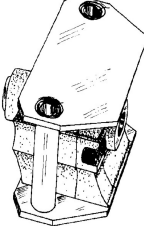

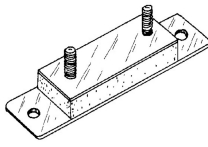
BEDFORD BRAVA-CAMPO

Rafpi, Lda.

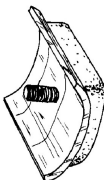
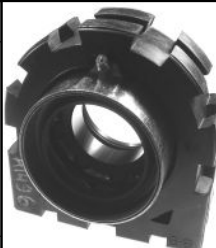
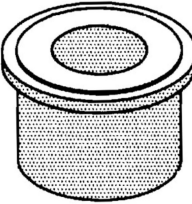



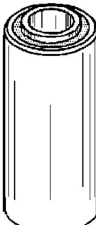
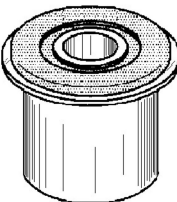
	A1373 NO. 8-942239-3 APOIO BATENTE DA MOLA DE TRÁS BEDFORD BRAVA CAMPO 150x75x65mm NULL		A1378 NO. 8-94433-673-0 - 8-94223-188-2 APOIO BATENTE DA MOLA DA FRENTE BEDFORD CAMPO TFR 2.5D 76x50x60mm NULL
	RT08226 NO. 562304 TUBO DE TRAVÃO FRENTE LH-RH BEDFORD BRAVA TT (APÓS 1988) 290mm F - MC11		S1244 NO. 8-94408-840-2 SILENT-BLOC DO BRAÇO DA SUSPENSÃO SUPERIOR FRENTE BEDFORD BRAVA d50x45mm c33mm d38mm 1f-d18mm
	T1033 NO. 8-94459-459-1 BATENTE DA BARRA ESTABILIZADORA (CENTRO) BEDFORD BRAVA 42x38x38mm 1f-d25mm		

BEDFORD CF

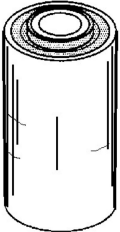


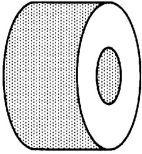
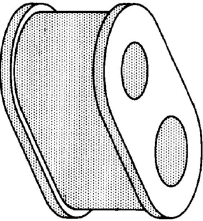
	A0901 NO. 8827188 SUPORTE DO MOTOR BEDFORD CF 2500 d65x42mm 2p-d8-17mm		E0005 NO. ESTICADOR DE ESCAPE BEDFORD CF 230 - 250 - 280 - 350 (81-5-84) - BEDFORD CF 2309 250 - 2809 350 DIESEL (81-88) 56x26x25mm NULL
	F0462-I NO. 91059803 FOLE DA CREMALHEIRA DA DIRECÇÃO ESQ. E DIR. BEDFORD CF 220 - 230 - 250 - 280 - 340 (APÓS 69) - PICK-UP d65x150mm 1f-d47mm 1f-d9mm		F1039 NO. FOLE DA DIRECÇÃO BEDFORD - CF d63x165mm 1f-d50mm-1f-d10mm
	S1013 NO. SILENT-BLOC DE MOLAS BEDFORD CF d30x60mm 1f-d13mm		

	<p>A0329 NO.</p> <p>SUPORTE DA CABINA</p> <p>BEDFORD J.5</p> <p>114x78x60mm 1f-d14mm</p>		<p>A0342 NO. 7136530 - 7146286 - 6331954</p> <p>SUPORTE DO MOTOR FRENTE</p> <p>BEDFORD J.4 - J.5 - J.6</p> <p>190x73x30mm 2p-d11-29mm 2p-d9-23mm</p>
	<p>A0398 NO. 6328287</p> <p>SUPORTE DO MOTOR TRÁS</p> <p>BEDFORD J.1 - J.6</p> <p>132x80x90mm 1f-d18mm 2f-d9mm</p>		<p>A0413 NO. 7125876 - 7131004</p> <p>SUPORTE DA CABINA (7680713)</p> <p>BEDFORD J.6</p> <p>d93x30mm 4p-d10-20mm</p>
	<p>A0772 NO.</p> <p>SUPORTE DO MOTOR FRENTE</p> <p>BEDFORD J.2</p> <p>190x46x21mm 2p-d9-23mm</p>		


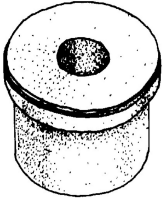

BEDFORD NKR-NPR-KBD-TLD

	<p>A0995 NO. 8-94119-958-1</p> <p>SUPORTE - BATENTE DE MOLA</p> <p>BEDFORD NKR</p> <p>70x62x27mm 1p-d8-20mm</p>		<p>A1496 NO. 9-37516-006-1 - 1-37516006-0</p> <p>APOIO DO VEIO DA TRANSMISSÃO</p> <p>BEDFORD TLD</p> <p>117x130x75mm 1f-d44mm</p>
	<p>L0252 NO. 90385-23037</p> <p>CASQUILHO</p> <p>BEDFORD NKR</p> <p>d47x45mm d40mm 1f-d23mm</p>		<p>L3115 NO. 8942236990 - 9516316191</p> <p>CASQUILHO DA BARRA ESTABILIZADORA</p> <p>BEDFORD (KBD) 25 - 26 - 27 - 47</p> <p>d41x19mm 1f-d17mm</p>
	<p>P1035 NO. 8-94117-838-0</p> <p>CAPA DE PEDAL TRAVÃO E EMBRAIAGEM</p> <p>BEDFORD NPR - NKR</p> <p>73x56x10mm NULL</p>		<p>RT08697 NO. 94113583</p> <p>TUBO DE TRAVÃO FRENTE</p> <p>BEDFORD MIDI TT APÓS 1988</p> <p>545mm FB13 - OR13</p>
	<p>S1041 NO.</p> <p>SILENT-BLOC DE MOLAS FRENTE</p> <p>BEDFORD LD 41</p> <p>d30x70mm c65mm 1f-d16mm</p>		<p>S1061 NO. 8-94118-588-1</p> <p>SILENT-BLOC DE MOLAS</p> <p>BEDFORD NKR (Rodado duplo)</p> <p>d52x42mm d40mm 1f-d16mm</p>

BEDFORD NKR-NPR-KBD-TLD

	<p>S1065 NO. 9-51351-029-1</p> <p>SILENT-BLOC DE MOLAS</p> <p>BEDFORD NKR</p> <p>d42x82mm c72mm 1f-d16mm</p>		<p>S1081 NO. 8-94226-557-2 - 8-94226-557-0</p> <p>SILENT-BLOC DO BRAÇO DA SUSPENSÃO SUPERIOR</p> <p>BEDFORD KBD 25 - 26 - 27 - 47</p> <p>d50x44mm c33mm d36mm 1f-d18mm</p>
	<p>S1183 NO. 8-94223-366-0 - 8-94223-366-1</p> <p>SILENT-BLOC DO BRAÇO INFERIOR DA SUSPENSÃO</p> <p>BEDFORD KBD 25 - 26 - 27 - 47</p> <p>d46x64mm c52mm d36mm 1f-d14mm</p>		<p>T0019 NO. 8-94223-699-0</p> <p>BATENTE DA BARRA ESTABILIZADORA (PONTAS)</p> <p>BEDFORD KBD 25 - 26 - 27 - 47 - BRAVA</p> <p>d38-21mm 1f-d14mm</p>
	<p>T0023 NO. 8-94223-157-0</p> <p>BATENTE DA BARRA ESTABILIZADORA (CENTRO)</p> <p>BEDFORD KBD 25 - 26 - 27 - 47 - BRAVA</p> <p>73x40x35mm 1f-d21mm 1f-d15mm</p>		

BEDFORD SETA

	<p>H140 NO.</p> <p>PALA ORIGINAL</p> <p>BEDFORD SETA</p> <p>365x210mm NULL</p>		<p>L1069 NO. 9-94226-805-0</p> <p>CASQUILHO DA MOLA TRASEIRA OLHAL DA FRENTE</p> <p>BEDFORD SETA</p> <p>d56x38mm d49mm 1f-d18mm</p>
	<p>T0044 NO.</p> <p>BATENTE DA BARRA ESTABILIZADORA</p> <p>BEDFORD SETTA</p> <p>41x35x32mm 1f-16mm</p>		