
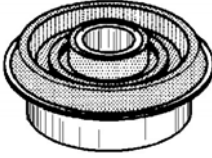



| | | | |
|---|---|--|---|
|  | <p>A0167 81962100089</p> <p>APOIO MOTOR FRENTE</p> <p>MAN () 16292-332-362 - 19292-332-362 - 19462 - 26280</p> |  | <p>A0216 81962100011</p> <p>SUPORTE DO MOTOR FRENTE</p> <p>MAN ()</p> |
|  | <p>A0225 91962100001</p> <p>SUPORTE DA CABINE FRENTE</p> <p>MAN ()</p> |  | <p>A0346 203F5786</p> <p>SUPORTE DO RADIADOR</p> <p>MAN ()</p> |
|  | <p>A0401 204F5786</p> <p>SUPORTE - BATENTE DO RADIADOR</p> <p>MAN ()</p> |  | <p>A0471 81962100021-124-168 - 81962100025</p> <p>SUPORTE DE MOTOR</p> <p>MAN () HN520</p> |
|  | <p>A0971 81962100142</p> <p>SUPORTE DO MOTOR GRANDE</p> <p>MAN ()</p> |  | <p>A0972 81962100175/198 - 81962100238</p> <p>SUPORTE DO MOTOR PEQUENO</p> <p>MAN () 11168-192 - 15168-192 - 16168-192-240 - 19240 - 22192-240 - 25240 - 26240</p> |
|  | <p>A1006 366006 - 3308002</p> <p>SUPORTE DE FAROLIM TRASEIRO CAMIÕES</p> <p>MAN ()</p> |  | <p>A1073</p> <p>SUPORTE SUPERIOR DA CAIXA TRAVÕES ELECTRICOS</p> <p>MAN ()</p> |
|  | <p>A1074</p> <p>SUPORTE DE TRAVÕES ELECTRICO</p> <p>MAN ()</p> |  | <p>A1294 83960200506 - 81434006484</p> <p>SEPARADOR DE MOLA</p> <p>MAN</p> |
|  | <p>A1447</p> <p>APOIO DO TRAVÃO ELÉCTRICO (MODELO MARTI)</p> <p>MAN</p> |  | <p>A1473 81962105022</p> <p>SUPORTE DAS MOLAS</p> <p>MAN</p> |
|  | <p>A1501</p> <p>APOIO DO TRAVÃO ELÉCTRICO</p> <p>MAN</p> |  | <p>A1527</p> <p>APOIO DAS MOLAS</p> <p>MAN</p> |

| | | | | | |
|---|---|-----------------------|--|--|-----------------------|
|  | <p>H132</p> | |  | <p>S1067</p> | <p>819962100400</p> |
| | <p>PALA</p> <p>MAN</p> | | | <p>SILENT-BLOC APOIO DE CABINE</p> <p>MAN ()</p> | |
| | <p>600x300mm</p> | | | <p>d65x30mm</p> | <p>d51mm 1f-d16mm</p> |
|  | <p>S1380</p> | | | | |
| | <p>SILENT-BLOC DAS MOLAS TRÁS E FRENTE</p> <p>MAN</p> | | | | |
| | <p>d65x96mm</p> | <p>c80mm 1f-d24mm</p> | | | |