





	E1082	60573170		M6035	102078000000 - 60502984 - 60503304
	ESTICADOR ESCAPE ALFA ROMEO 145 (APÓS 1994) - 146 (APÓS 1995)			JUNTA DE ESCAPE ALFA ROMEO 145 (DE 1994 A 1996) - 146 (DE 1995 A 1996)	
	60x45x16mm			72x52mm	1f-d32mm
	N2331	1160030083 - 60521387			
	ANEL ESCAPE ALFA ROMEO 145 (APÓS 1994) - 146 (APÓS 1995)				
	d58x14mm	1f-d31mm			

ALFA ROMEO 155

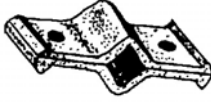

	E1082	60573170		
	ESTICADOR ESCAPE ALFA ROMEO 155 (APÓS 1992)			
	60x45x16mm			

ALFA ROMEO 33




	A1079	60504209		E0043	60503033 - 60522113
	SUPORTE DE ESCAPE ALFA ROMEO ALFA 33			ESTICADOR DE ESCAPE ALFA ROMEO ALFA 33 (APÓS 83)	
	45x26x20mm	1p-d6-15mm		d55x13mm	
	M6035	102078000000 - 60502984 - 60503304			
	JUNTA DE ESCAPE ALFA ROMEO 33 (DE 1983 A 1995)				
	72x52mm	1f-d32mm			

ALFA ROMEO 6


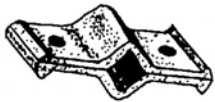

Rafpi, Lda.

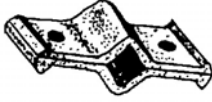

	E0049	60521407		N2331	1160030083 - 60521387	
	ESTICADOR DE ESCAPE TRÁS			ANEL ESCAPE		
	ALFA ROMEO ALFA 6			ALFA ROMEO ALFA 6 (DE 1985 ATÉ 1993)		
	92x40x34mm	1f-15x15mm		d58x14mm	1f-d31mm	

ALFA ROMEO 75



	E0043	60503033 - 60522113		E0049	60521407	
	ESTICADOR DE ESCAPE			ESTICADOR DE ESCAPE TRÁS		
	ALFA ROMEO ALFA 75 (APÓS 85)			ALFA ROMEO ALFA 75		
	d55x13mm			92x40x34mm	1f-15x15mm	
	N2331	1160030083 - 60521387				
	ANEL ESCAPE					
	ALFA ROMEO ALFA 75 (DE 1985 ATÉ 1993)					
	d58x14mm	1f-d31mm				

ALFA ROMEO 90



	E0043	60503033 - 60522113		E0049	60521407	
	ESTICADOR DE ESCAPE			ESTICADOR DE ESCAPE TRÁS		
	ALFA ROMEO ALFA 90 (DE 84 A 88)			ALFA ROMEO ALFA 90		
	d55x13mm			92x40x34mm	1f-15x15mm	
	N2331	1160030083 - 60521387				
	ANEL ESCAPE					
	ALFA ROMEO ALFA 90 (DE 1985 ATÉ 1993)					
	d58x14mm	1f-d31mm				

	E0049	60521407		N3727	60521386	
	ESTICADOR DE ESCAPE TRÁS			ANEL DE ESCAPE		
	ALFA ROMEO ALFETTA			ALFA ROMEO ALFETTA		
	92x40x34mm	1f-15x15mm		d55x12mm	1f-d31mm	


ALFA ROMEO ARNA

	E0043	60503033 - 60522113		M6035	102078000000 - 60502984 - 60503304	
	ESTICADOR DE ESCAPE			JUNTA DE ESCAPE		
	ALFA ROMEO ARNA (DE 84 A 86)			ALFA ROMEO ARNA (DE 1984 A 1986)		
	d55x13mm			72x52mm	1f-d32mm	

ALFA ROMEO GIULIETTA

	E0049	60521407		N2331	1160030083 - 60521387	
	ESTICADOR DE ESCAPE TRÁS			ANEL ESCAPE		
	ALFA ROMEO GIULIETTA TT			ALFA ROMEO GIULIETTA (DE 1977 ATÉ 1987)		
	92x40x34mm	1f-15x15mm		d58x14mm	1f-d31mm	
	N3727	60521386				
	ANEL DE ESCAPE					
	ALFA ROMEO GIULIETTA					
	d55x12mm	1f-d31mm				

ALFA ROMEO SPRINT

	E0043	60503033 - 60522113			
	ESTICADOR DE ESCAPE				
	ALFA ROMEO SPRINT (DE 87 A 90)				
	d55x13mm				



ALFA ROMEO ALFA SUD

	A1079	60504209		E0043	60503033 - 60522113
	SUPORTE DE ESCAPE ALFA ROMEO ALFASUD			ESTICADOR DE ESCAPE ALFA ROMEO ALFASUD (DE 77 A 83)	
	45x26x20mm	1p-d6-15mm		d55x13mm	
	M6035	102078000000 - 60502984 - 60503304		N3727	60521386
	JUNTA DE ESCAPE ALFA ROMEO ALFASUD - L - Ti (DE 1977 A 1989)			ANEL DE ESCAPE ALFA ROMEO ALFASUD	
	72x52mm	1f-d32mm		d55x12mm	1f-d31mm

AUDI 200


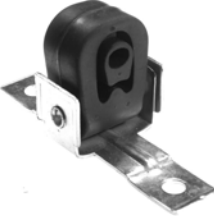



	E0019	823253147A - 823253149		M6029	431253137A - 073253137A - 855253137A - 477253137
	ESTICADOR DE ESCAPE AUDI 200 (79-86)			JUNTA DE ESCAPE AUDI 200 (1979 A 1984)	
	60x57x12mm			d60.3x13.8mm	1f-d46.5mm
	M6030	431253115A - 443253115A		M6109	026129589A - 028129589B - 056129589A
	JUNTA DE ESCAPE AUDI 200 (1980 A 1985)			JUNTA DE ESCAPE AUDI 200 (10-1979 A 12-1991)	
	170x90mm	2f-d52mm		82x41mm	1f-38/27mm
	N2331	861253147 - 823010459 - 893253147F			
	ANEL ESCAPE AUDI 200 (1979 A 1986)				
	d58x14mm	1f-d31mm			

AUDI 50


	E0019	823253147A - 823253149		M6072	036253115 - 036253115A - 191253115B - 191253115H - 861253115A
	ESTICADOR DE ESCAPE AUDI 50 (74-78)			JUNTA DE ESCAPE AUDI 50 (1974 A 1978) - AUDI 80 (1979 A 1981)	
	60x57x12mm			125x70mm	2f-d40mm





	<p>A1187 8A0253144E</p> <p>APOIO DE ESCAPE</p> <p>AUDI 80 (1991 A 1994)</p>		<p>BE14 443253269</p> <p>ABRAÇADEIRA DE ESCAPE</p> <p>AUDI 100 (ATÉ 1986)</p>
	<p>E0019 823253147A - 823253149</p> <p>ESTICADOR DE ESCAPE</p> <p>AUDI 80 (APÓS 87) - AUDI 90 (84-87) - AUDI COUPE (APÓS 80) - AUDI 100 (74-76) - AUDI 100 AVANT (86-87) - AUDI 100 AVANT (APÓS 77)</p>		<p>E0030 431253147</p> <p>ESTICADOR DE ESCAPE</p> <p>AUDI 100 (74 A 76) - AUDI 80 (APÓS 82) - AUDI 90 (APÓS 87)</p>
	<p>E1062 8A0253147A - 893253147E</p> <p>ESTICADOR DE ESCAPE</p> <p>AUDI 80 (1991 A 1995)</p>		<p>M6029 431253137A - 073253137A - 855253137A - 477253137</p> <p>JUNTA DE ESCAPE</p> <p>AUDI 80 (1979 A 1994) - 90 (1984 A 1990) - 100 (1977 A 1994)</p>
	<p>M6030 431253115A - 443253115A</p> <p>JUNTA DE ESCAPE</p> <p>AUDI 80 (1979 A 1995) - 90 (1984 A 1991) - 100 (1977 A 1994)</p>		<p>M6050 843253115</p> <p>JUNTA DE ESCAPE</p> <p>AUDI 80 (1972 A 1987)</p>
	<p>M6093 893253137D</p> <p>JUNTA DE ESCAPE</p> <p>AUDI 80 (1990 A 1991) - 80 QUATRO (1990 A 1991)</p>		<p>M6093 893253137D</p> <p>JUNTA DE ESCAPE</p> <p>AUDI 90 (1988 A 1991) - 90 QUATRO (1988 A 1991)</p>
	<p>M6109 026129589A - 028129589B - 056129589A</p> <p>JUNTA DE ESCAPE</p> <p>AUDI 80 (05-1972 A 01-1996) - 90 (10-84 A 09-91) - 100 (08-1976 A 06-1994)</p>		<p>N2331 861253147 - 823010459 - 893253147F</p> <p>ANEL ESCAPE</p> <p>AUDI 80 (1979 A 1992) - 90 (1984 A 1991) - 100 (1980 A 1994)</p>
	<p>N3727 861253147</p> <p>ANEL DE ESCAPE</p> <p>AUDI 80 TURBO D - AUDI 90 SUPER</p>		<p>Q2003 3572531411 - 357253141 - 443253141D</p> <p>UNIÃO DE ESCAPE 56/60x125mm</p> <p>AUDI 80 (1986 A 1995) - 100 (1984 A 1994)</p>
	<p>Q2006 893253139</p> <p>UNIÃO DE ESCAPE 50.5x54x90mm</p> <p>AUDI 80 (1986 A 1991) - 90 (1987 A 1991)</p>		<p>Q2007 893253139B - 893253139C - 437253141</p> <p>UNIÃO DE ESCAPE 61/65x130 mm</p> <p>AUDI 100 (1993 A 1994) - 100 QUATTRO T (1986 A 1990) - 200 QUATTRO T (1979 A 1990)</p>

AUDI A3 - S3

	E1064	1J0253144		E1091	6X0253144B - 1J0253144L - 1J0253144K
	ESTICADOR DE ESCAPE AUDI A3 (APÓS 1998)			ESTICADOR DE ESCAPE AUDI A3 QUATTRO (APÓS 08-1998) - TT QUATTRO (APÓS 10-1998)	
112x70x50mm			148x70x50mm		
	M6077	1H0253115A		M6109	026129589A - 028129589B - 056129589A
	JUNTA DE ESCAPE AUDI A3 TDI (APÓS 1996) - A4 TDI (APÓS 1995) - A6 TDI (APÓS 1994) - CABRIO TDI (APÓS 1995)			JUNTA DE ESCAPE AUDI A3 (09-1976 A 07-2001)	
107x90mm		4f-d9mm	82x41mm		1f-38/27mm
	Q2003	3572531411 - 357253141 - 443253141D			
	UNIÃO DE ESCAPE 56/60x125mm AUDI A3 (APÓS 1996) - A4 (APÓS 1994)				
125x90x67mm		1f-d57mm			

AUDI A4

	A1187	8A0253144E		A1504	1J0253144H
	APOIO DE ESCAPE AUDI A4 (APÓS 94)			APOIO DE ESCAPE AUDI A4	
126x70x25mm		1f-d11mm if-d16mm	240x54x30mm		2f-d12mm
	E1079	8D0253144A - 8D02531445		E1080	8D0253144 - 8D0253144K - 8D0253144R - 8D0253144AE
	ESTICADOR DE ESCAPE AUDI A4 (APÓS 1994)			ESTICADOR DE ESCAPE AUDI A4 (APÓS 1994)	
64x59x30mm			65x60x30mm		
	E1081	8D0253144D - 8D0253144M		E1089	8E0253147 - 4B0253144H - 4B0253144K - 8E0253144L - 8E0253144N - 8D0253144O -
	ESTICADOR DE ESCAPE AUDI A4 (APÓS 1994)			ESTICADOR DE ESCAPE AUDI A4 (APÓS 11-1994)	
160x150x110mm			150x100x40mm		
	E1096	8D0253144AC - 8D0253144H - 8D0253144P		E1097	8D0253144G - 8D0253144N
	ESTICADOR DE ESCAPE AUDI A4 (1995 A 2002)			ESTICADOR DE ESCAPE AUDI A4 (1995 A 2002)	
155x100x42mm			155x75x65mm		

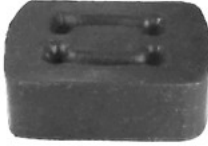


	M6029	431253137A - 073253137A - 855253137A - 477253137		M6030	431253115A - 443253115A
	JUNTA DE ESCAPE AUDI A4 (APÓS 1994)			JUNTA DE ESCAPE AUDI A4 (APÓS 1994)	
	d60.3x13.8mm	1f-d46.5mm		170x90mm	2f-d52mm
	M6109	026129589A - 028129589B - 056129589A		Q2006	893253139
	JUNTA DE ESCAPE AUDI A4 (APÓS 01-1995) - A6 (06-1994 A 01-2005) - CABRIO (05-91 A 08-00) - COUPE (07-80 A 12-96) - QUATTRO (07-80 A 07-89)			UNIÃO DE ESCAPE 50.5x54x90mm AUDI A4 (APÓS 1994) - CABRIO (APÓS 1993) - COUPÉ (APÓS 1989)	
	82x41mm	1f-38/27mm		94x84x59mm	1f-d50mm

AUDI A6


	E1079	8D0253144A - 8D02531445		E1080	8D0253144 - 8D0253144K - 8D0253144R - 8D0253144AE
	ESTICADOR DE ESCAPE AUDI A6 (APÓS 1998)			ESTICADOR DE ESCAPE AUDI A6 (APÓS 1998)	
	64x59x30mm			65x60x30mm	
	E1089	8E0253147 - 4B0253144H - 4B0253144K - 8E0253144L - 8E0253144N - 8D0253144O		M6029	431253137A - 073253137A - 855253137A - 477253137
	ESTICADOR DE ESCAPE AUDI A6 (APÓS 04-1997)			JUNTA DE ESCAPE AUDI A6 (1994 A 1996) - COUPE (1980 A 1991)	
	150x100x40mm			d60.3x13.8mm	1f-d46.5mm
	M6030	431253115A - 443253115A		M6109	026129589A - 028129589B - 056129589A
	JUNTA DE ESCAPE AUDI A6 (1994 A 1996) - CABRIO (APÓS 1991) - COUPE (1980 A 1996)			JUNTA DE ESCAPE AUDI A6 (06-1994 A 01-2005)	
	170x90mm	2f-d52mm		82x41mm	1f-38/27mm
	N2331	861253147 - 823010459 - 893253147F		Q2003	3572531411 - 357253141 - 443253141D
	ANEL ESCAPE AUDI A6 (1994 A 1997) - CABRIO (APÓS 1988) - COUPE (APÓS 1980)			UNIÃO DE ESCAPE 56/60x125mm AUDI A6 (APÓS 1994)	
	d58x14mm	1f-d31mm		125x90x67mm	1f-d57mm
	Q2007	893253139B - 893253139C - 437253141			
	UNIÃO DE ESCAPE 61/65x130 mm AUDI A6 (1994 A 1997) - A8 (APÓS 1994) - V8 (1991 A 1994)				
	130x90x70mm	1f-d61mm			

AUDI A8




Rafpi, Lda.

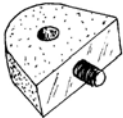



	E1073	441253147B		E1089	8E0253147 - 4B0253144H - 4B0253144K - 8E0253144L - 8E0253144N - 8D0253144Q -
	ESTICADOR DE ESCAPE AUDI A8 (APÓS 1994)			ESTICADOR DE ESCAPE AUDI A8 (APÓS 06-1997)	
70x50x23mm			150x100x40mm		
	Q2003	3572531411 - 357253141 - 443253141D			
	UNIÃO DE ESCAPE 56/60x125mm AUDI A8 (APÓS 1994) - COUPÉ (APÓS 1989) - V8 (DE1988 A 1993)				
	125x90x67mm	1f-d57mm			

AUDI CABRIOLET


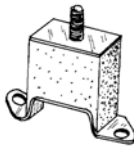
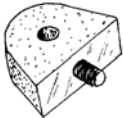


	M6109	026129589A - 028129589B - 056129589A			
	JUNTA DE ESCAPE AUDI CABRIO (05-91 A 08-00)				
82x41mm		1f-38/27mm			

AUDI COUPÉ QUATTRO


	E0030	431253147		M6093	893253137D
	ESTICADOR DE ESCAPE AUDI COUPE (APÓS 88)			JUNTA DE ESCAPE AUDI COUPE (1988 A 1991)	
60x53x15mm			d72x18mm		1f-d56mm
	M6109	026129589A - 028129589B - 056129589A			
	JUNTA DE ESCAPE AUDI COUPE (07-80 A 12-96) - QUATTRO (07-80 A 07-89)				
	82x41mm	1f-38/27mm			


	A0977	GEX7363		E0010	6053849
	SUPORTE DE ESCAPE AUSTIN ALLEGRO 50x35x20mm 1p-d8-12mm			ESTICADOR DE ESCAPE AUSTIN MAESTRO (DE 83 A 91) - AUSTIN METRO (DE 80 A 90) - AUSTIN MONTEGO (APOS 84) 73x47x38mm	
	E0014	GEX81297		M6031	GEX7750
	ESTICADOR DE ESCAPE AUSTIN METRO (DE 80 A 90) d50x15mm			JUNTA DE ESCAPE AUSTIN MORRIS MONTEGO (DE 1988 A 1993) 106x68mm 1f-d51mm	

AUSTIN MINI


	A0178-P	2A 239		A0301	GEX7081
	SUPORTE DE ESCAPE AUSTIN MORRIS 850- 1000 - COOPER - COOPER S d32x20mm 2p-d5/16pol.-3/4pol. UNF			SUPORTE DE ESCAPE AUSTIN 850 - 1000 - COOPER - COOPER S 85x52x29mm 1p-d8-17mm	
	A0977	GEX7363		BE19	GEX7046
	SUPORTE DE ESCAPE AUSTIN MINI METRO 50x35x20mm 1p-d8-12mm			ABRAÇADEIRA DE ESCAPE CÂNCAVA AUSTIN MORRIS - METRO (DE 1980 A 1990) - MINI (DE 1967 A 1990) 80x65x20mm	
	BE21				
	ABRAÇADEIRA DE ESCAPE AUSTIN MORRIS - METRO (DE 1980 A 1990) - MINI (DE 1967 A 1990) 80x45x26mm 1p-d8-35mm				

BEDFORD CF



	E0005				
	ESTICADOR DE ESCAPE BEDFORD CF 230 - 250 - 280 - 350 (81-5/84) - BEDFORD CF 2309 250 - 2809 350 DIESEL (81-88) 56x26x25mm				

	U0020	18214490157		
	TACO DE NYLON PARA ANEIS DE ESCAPE N0500			
	BMW ()			
	34x25x18mm			

BMW 1500 - 1600 - 1602 - 1800 - 2000

	N0500	18211105638 - 18211105677 - 1824490159		
	ANEL DE SUPORTE DE ESCAPE			
	BMW 1500 - 2000			
	65x18mm			

BMW 1502 - 1802 - 2002






	M6017	18111245840 - 18114690146		N0500	18211105638 - 18211105677 - 1824490159
	JUNTA DE ESCAPE			ANEL DE SUPORTE DE ESCAPE	
	BMW 1502 - 2002			BMW 1502 - 2002	
	d56,5x10mm	1f-d44mm		65x18mm	

BMW SÉRIE 3(E21)

	M6028	18111175311		M6032	18114790110 - 18111245500 - 18111728363 - 18114690142
	JUNTA DE ESCAPE			JUNTA DE ESCAPE	
	BMW E21 315 - 316 - 318i - 320i			BMW E21 316 (DE 1975 A 1982) - 318 (DE 1975 A 1982) - 318i (DE 1978 A 1982) - 320i (DE 1975 A 1986) - 323i (DE 1982 A 1986)	
	d57x10mm	1f-d47mm		110x80mm	2f-d40mm
	M6083	18111101192 - 18111723843 - 18111245429		N1617	
	JUNTA DE ESCAPE			ANEL DE ESCAPE	
	BMW E21 320i (DE1977 A 1991) - 323i (DE1978 A 1987)			BMW E21 315 - 316 - 318 - 320	
	87x78mm	1f-d39mm		d65x13mm	1f-d40mm

	N2331	18211245113 - 18211101878		N3727	18211245113
	ANEL ESCAPE BMW E21 315 (DE 1980 ATÉ 1994) - 316 - 318i - 320i - 323i			ANEL DE ESCAPE BMW E21 316 - 320	
	d58x14mm	1f-d31mm		d55x12mm	1f-d31mm


BMW SÉRIE 3(E30)

	M6009	18111245429 - 18111719313		M6026	18111176651 - 18111719446
	JUNTA DE ESCAPE BMW E30 324 (DE 1985 A 1990) - 325i (DE 1985 A 1990) - 325ix (DE 1987 A 1990)			JUNTA DE ESCAPE BMW E30 316 (DE 1982 A 1990) - 318i (DE 1982 A 1987)	
	d86x5mm	1f-d78mm		d54.6x10mm	1f-d46mm
	M6059	11761711717 - 11761277954 - 18301723885		M6065	18111177768 - 18101176502 - 11761711718 - 11761711968 - 18111718364
	JUNTA DE ESCAPE BMW E30 320i (DE 1986 A 1993) - 325i (DE 1985 A 1993) - 325ix (DE 1987 A 1990)			JUNTA DE ESCAPE BMW E30 316 (DE 1982 ATÉ 1990) - 316i (DE 1958 ATÉ 1988) - 318i (1982 ATÉ 1987)	
	77x85mm	1f-d46mm		145x77mm	2f-d42mm
	N2004	18211245985			
	ANEL DE ESCAPE BMW E30 316 - 325ix - 324D - 324TD				
	d78x39mm	1f-d43mm			



BMW SÉRIE 3(E36)

	A1296	18311723101		E1019	18301703634 - 18211723646
	APOIO DE ESCAPE BMW E36 316i (DE 1991 ATÉ 03-1993) - 316i KAT (APÓS 1991) - 318i (APÓS 11-1990) - 318i KAT (APÓS 1991)			ESTICADOR DE ESCAPE BMW E36 - 320i - 325i - 325i KAT	
				72x50x14mm	
	E1020	18211728332 - 18211723647		E1053	1820124722
	ESTICADOR DE ESCAPE BMW E36 - 316i - 318i - 325i KAT			ESTICADOR DE ESCAPE BMW E36 316i (APÓS 1994) - 318 TDS (APÓS 1995) - 318Ti (APÓS 1994)	
	84x84x15mm			78x68x25mm	2f-d9mm

BMW SÉRIE 3(E36)

	M6026	18111176651 - 18111719446		
	JUNTA DE ESCAPE			
	BMW E36 325i (DE 1990 A 1995) - 328i (APÓS 1994)			
	d54.6x10mm	1f-d46mm		



BMW SÉRIE 3(E46)









	E1094	18201732929 - 18207500281 - 18207503246		E1095	18207786468 - 18212248109
	ESTICADOR DE ESCAPE			ESTICADOR DE ESCAPE	
	BMW (E46) (APÓS 1998) 316i - 316Ci - 318i - 318Ci - 320i - 320Ci - 323i - 323Ci - 325i - 325Ci - 328i - 328Ci - 330i - 330Ci - BMW(Z3) 2.0 (1999 A 2003)			BMW (E46) (APÓS 09-2001) 318d - BMW (E46) (1998 A 2001) 320d	
	170x80x31mm			145x80x34mm	

BMW SÉRIE 5(E12)


	M6032	18114790110 - 18111245500 - 18111728363 - 18114690142		M6083	18111101192 - 18111723843 - 18111245429
	JUNTA DE ESCAPE			JUNTA DE ESCAPE	
	BMW E12 518i - 520i - 525 - 528i			BMW E12 520i (DE 1977 A 1988) - 525i (DE 1973 A 1988) - 528i (DE 1977 A 1988)	
	110x80mm	2f-d40mm		87x78mm	1f-d39mm
	N2331	18211245113 - 18211101878		N3727	18211245113
	ANEL ESCAPE			ANEL DE ESCAPE	
	BMW E12 518 - 520i - 525 - 528i			BMW E12 520 - 518 (ATÉ VIAT. 462680)	
	d58x14mm	1f-d31mm		d55x12mm	1f-d31mm

BMW SÉRIE 5(E28)

	M6009	18111245429 - 18111719313		M6028	18111175311
	JUNTA DE ESCAPE			JUNTA DE ESCAPE	
	BMW E28 524 (DE 1986 A 1989) - 524i (DE 1988 A 1990)			BMW E28 518 (DE 1981 A 1988) - 518i (DE 1984 A 1988)	
	d86x5mm	1f-d78mm		d57x10mm	1f-d47mm

	M6032	18114790110 - 18111245500 - 18111728363 - 18114690142		M6059	11761711717 - 11761277954 - 18301723885
	JUNTA DE ESCAPE BMW E28 518i - 520i - 525 - 528i			JUNTA DE ESCAPE BMW E28 520i (DE 1986 A 1990) - 525i (DE 1987 A 1990) - 525ix (DE 1990 A 1996) - 530i (DE 1988 A 1991) - 535i DE (1988 A 1991)	
	110x80mm	2f-d40mm		77x85mm	1f-d46mm
	M6065	18111177768 - 18101176502 - 11761711718 - 11761711968 - 18111718364		M6083	18111101192 - 18111723843 - 18111245429
	JUNTA DE ESCAPE BMW E28 518 (DE 1983 ATÉ 1988) - 518i (DE 1984 ATÉ 1988)			JUNTA DE ESCAPE BMW E28 520i (DE 1977 A 1988) - 525i (DE 1973 A 1988) - 528i (DE 1977 A 1988)	
	145x77mm	2f-d42mm		87x78mm	1f-d39mm
	N0500	18211105638 - 18211105677 - 1824490159		N1617	
	ANEL DE SUPORTE DE ESCAPE BMW E28 SÉRIE 3 TT - 518 - 525 - 528 - 535			ANEL DE ESCAPE BMW E28 518 - 520 - 525 - 528	
	65x18mm			d65x13mm	1f-d40mm
	N2001			N2004	18211245985
	ANEL DE ESCAPE TRÁS BMW E28 518 - 520			ANEL DE ESCAPE BMW SÉRIE 3 E28 TT - 518 - 520 - 525 - 535	
	d70x14mm	1f-d46mm		d78x39mm	1f-d43mm

BMW SÉRIE 5(E34)



	M6028	18111175311		M6059	11761711717 - 11761277954 - 18301723885
	JUNTA DE ESCAPE BMW E34 525i (APÓS 1990) - 525ix (DE 1990 A 1996) - 528i (DE 1982 A 1988) - 530i - 535i (DE 1988 A 1991)			JUNTA DE ESCAPE BMW E34 520i (DE 1986 A 1990) - 525i (DE 1987 A 1990) - 525ix (DE 1990 A 1996) - 530i (DE 1988 A 1991) - 535i DE (1988 A 1991)	
	d57x10mm	1f-d47mm		77x85mm	1f-d46mm
	N0500	18211105638 - 18211105677 - 1824490159		N1617	
	ANEL DE SUPORTE DE ESCAPE BMW 5E34 SÉRIE 3 TT - 518 - 525 - 528 - 535			ANEL DE ESCAPE BMW E34 518 - 520 - 525 - 528	
	65x18mm			d65x13mm	1f-d40mm
	N2001			N2004	18211245985
	ANEL DE ESCAPE TRÁS BMW E34 518 - 520			ANEL DE ESCAPE BMW SÉRIE 3 E34 TT - 518 - 520 - 525 - 535	
	d70x14mm	1f-d46mm		d78x39mm	1f-d43mm

BMW SÉRIE 6(E24)




	M6009	18111245429 - 18111719313		M6017	18111245840 - 18114690146
	JUNTA DE ESCAPE BMW E24 635csi			JUNTA DE ESCAPE BMW E24 635csi (DE 08-1978 ATÉ 08-1979)	
	d86x5mm	1f-d78mm		d56.5x10mm	1f-d44mm
	M6028	18111175311		M6083	18111101192 - 18111723843 - 18111245429
	JUNTA DE ESCAPE BMW E24 628CSi (DE 1982 A 1989)			JUNTA DE ESCAPE BMW E24 628csi (DE 1979 ATÉ 1989)	
	d57x10mm	1f-d47mm		d87x78mm	1f-d39mm
	N0500	18211105638 - 18211105677 - 1824490159		N2004	18211245985
	ANEL DE SUPORTE DE ESCAPE BMW E24 628 - 630 - 633 CSI			ANEL DE ESCAPE BMW E24 628 - 630 - 633csi	
	65x18mm			d78x39mm	1f-d43mm
	N2331	18211245113 - 18211101878		N3727	18211245113
	ANEL ESCAPE BMW E24 - 628 - 635csi			ANEL DE ESCAPE BMW E24 628 - 635csi	
	d58x14mm	1f-d31mm		d55x12mm	1f-d31mm

BMW SÉRIE 7(E23)

	M6032	18114790110 - 18111245500 - 18111728363 - 18114690142		M6059	11761711717 - 11761277954 - 18301723885
	JUNTA DE ESCAPE BMW E23 732i - 733i - 735i			JUNTA DE ESCAPE BMW E23 735i KAT	
	110x80mm	2f-d40mm		77x85mm	1f-d46mm
	N2001			N2004	18211245985
	ANEL DE ESCAPE TRÁS BMW E23 728 - 730 - 733i			ANEL DE ESCAPE BMW E23 728 - 745i	
	d70x14mm	1f-d46mm		d78x39mm	1f-d43mm

	M6009	18111245429 - 18111719313		M6059	11761711717 - 11761277954 - 18301723885
	JUNTA DE ESCAPE BMW E32 735i			JUNTA DE ESCAPE BMW E32 750i	
	d86x5mm	1f-d78mm		77x85mm	1f-d46mm

CITROËN






	E0032	5410471 - DS18280 - DX18280A		E0033	AMI18275
	ESTICADOR DE ESCAPE CITROËN 250 (72-78) - DS (66-74) - D SUPER5 - DS 23 (73-75)			ESTICADOR DE ESCAPE CITROËN 250(72-78)	
	68x30x13mm			133x30x14mm	
	Y3005	179845			
	PARAFUSO ESCAPE CITROËN M6X68mm				
	d13x67mm	d8mm 1p-d6mm			

CITROËN AX - AXEL


	BE15	0414601A - 75529846 - 75420467 - 5420467		BE17	75420467
	ABRÇAÇADEIRA DE ESCAPE CÔNCAVA 53mm CITROËN AX (1986 A 1992) - AXEL (1984 A 1990)			ABRÇAÇADEIRA DE ESCAPE CÔNCAVA 49mm CITROËN AXEL (1984 A 1990)	
	93x52x18mm	53mm		86x48x15mm	49mm
	E0004	95576338 - 75420014 - 91503080		L3037	91509516
	ESTICADOR DE ESCAPE CITROËN AX (84-90)			CASQUILHO DOS PARAFUSOS DE ESCAPE CITROËN AX (APÓS 1986)	
	65x45x24mm			d23x10mm	c8mm 1f-d11/16mm
	M6011	95602682 - 95603555		M6039	96000436
	JUNTA DE ESCAPE CITROËN AX (APÓS 1986)			JUNTA DE ESCAPE CITROËN AX (APÓS 1986)	
	d59.5x13.5mm	1f-d46.2mm		100x92mm	1f-d60mm

CITROËN AX - AXEL

Rafri, Lda.







	M6062	95638362 - 1710.58		Y3001	95608790 - 91521270 - 91521271 - 96118164
	JUNTA DE ESCAPE CITROËN AX (APÓS 1989)			PARAFUSO DE ESCAPE CITROËN AX (APÓS 1986)	
	92x88mm	1f-d43.5mm		65x8mm	1p-d6-15mm
	Y3002	95608790 - 91521270 - 91521271 - 96118164		Z9001	7910029764 - 91510245 - 75530745 - 9150246180
	PARAFUSO DE ESCAPE CITROËN AX (APÓS 1986) - BX (DE 1985 ATÉ 1994) - EVASION (APÓS 1994) - JUMPER (APÓS 1994) - XANTIA (APÓS 1993) - XM (APÓS 1989) - ZX (DE 1991 ATÉ 1996)			MOLA DE ESCAPE 26mm CITROËN AX (APÓS 1986)	
	d13x60mm	d8.5mm 1p-d6-10mm		d21x26mm	
	Z9008	96062723 - 96092921			
	MOLA DE ESCAPE CITROËN AX (APÓS 1989)				
	d21x34mm				

CITROËN BERLINGO

	E1084	1755.68		
	ESTICADOR DE ESCAPE (PARTE DE TRÁS) CITROËN BERLINGO 1.1 - 1.4 - 1.8 - 1.9D - 2.0 HDI (APÓS 1996)			
	57x52x20mm			

CITROËN BX


	BE16	5433461 - 5483762 - 95483762		E0004	95576338 - 75420014 - 91503080
	ABRAÇADEIRA DE ESCAPE CÔNCAVA 66mm CITROËN BX (1985 A 1994)			ESTICADOR DE ESCAPE CITROËN BX (1.4 - 1.6 - 1.9)	
	116x64x16mm	66mm		65x45x24mm	
	E0031	G-5420014W - 91503080		M6011	95602682 - 95603555
	ESTICADOR DE ESCAPE CITROËN BX TT (APÓS 82)			JUNTA DE ESCAPE CITROËN BX (DE 1982 A 1994)	
	64x45x40mm			d59.5x13.5mm	1f-d46.2mm

	M6012	91516522 - 915377797 - 96033780 - 96038954 - 91539094		M6039	96000436
	JUNTA DE ESCAPE CITROËN BX (DE 1984 A 1994)			JUNTA DE ESCAPE CITROËN BX (APÓS 1982)	
	d79x14mm	1f-d66mm		100x92mm	1f-d60mm
	M6086	91537799		Y3001	95608790 - 91521270 - 91521271 - 96118164
	JUNTA DE ESCAPE CITROËN BX (DE 1988 ATÉ 1994)			PARAFUSO DE ESCAPE CITROËN BX (DE 1985 A 1994)	
	d70x13mm	1f-d58mm		65x8mm	1p-d6-15mm
	Y3003	91512792		Z9001	7910029764 - 91510245 - 75530745 - 9150246180
	PARAFUSO ESCAPE CITROËN BX (DE 1982 ATÉ 1988)			MOLA DE ESCAPE 26mm CITROËN BX (APÓS 1992)	
	d13x78mm	d7mm 1p-d7mm		d21x26mm	

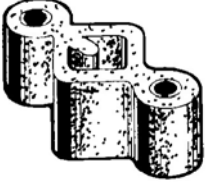



CITROËN C15

	E0026	5484441		M6011	95602682 - 95603555
	ESTICADOR DE ESCAPE CITROËN C15D (APÓS 84) - C15E-(APÓS 84)			JUNTA DE ESCAPE CITROËN C15 D (APÓS 1984) - C15 E (APÓS 1988)	
	d60x30mm	1f-d43mm		d59.5x13.5mm	1f-d46.2mm
	M6039	96000436		N8066	5460614 - 5481691 - ZF04437668 - 1755.92
	JUNTA DE ESCAPE CITROËN C15 (APÓS 1984)			ANEL DE ESCAPE CITROËN C15 (APÓS 1984)	
	100x92mm	1f-d60mm		d70x17mm	1f-d38mm
	Y3003	91512792		Z9001	7910029764 - 91510245 - 75530745 - 9150246180
	PARAFUSO ESCAPE CITROËN C15 E (DE 1984 ATÉ 1988)			MOLA DE ESCAPE 26mm CITROËN C15 D - E (APÓS 1984)	
	d13x78mm	d7mm 1p-d7mm		d21x26mm	





CITROËN C2


	E1026	1455F3 - 1755J4		
	ESTICADOR DE ESCAPE TRÁS			
	CITROËN C2 1.1 (APÓS 09-2003) - 1.4 (APÓS 09-2003) - 1.4 HDi (APÓS 09-2003)			
	117x78x64mm			

CITROËN C25

	E0003	4312280		M6040	95604327 - 1710.92
	ESTICADOR DE ESCAPE			JUNTA DE ESCAPE	
	CITROËN C25 (DE 81 A 82)			CITROËN C25D (DE 1987 A 1990)	
	80x35x37mm			102x100mm	1f-d58mm
	N8066	5460614 - 5481691 - ZF04437668 - 1755.92		Z9001	7910029764 - 91510245 - 75530745 - 9150246180
	ANEL DE ESCAPE			MOLA DE ESCAPE 26mm	
	CITROËN C25 (APÓS 1984)			CITROËN C25 D - E (1987 A 1994)	
	d70x17mm	1f-d38mm		d21x26mm	

CITROËN C3

	E1026	1455F3 - 1755J4		E1026	1455F3 - 1755J4
	ESTICADOR DE ESCAPE TRÁS			ESTICADOR DE ESCAPE TRÁS	
	CITROËN C3 1.1i (APÓS 02-2002) - 1.4i BIVALENT (APÓS 02-2002) - 1.4 HDi (APÓS 02-2002) - 1.4 HDi 16V (APÓS 02-2002)			CITROËN C3 PLURIEL 1.4 (APÓS 05-2003) - 1.4 HDi (APÓS 04-2004) - 1.6 (APÓS 05-2003)	
	117x78x64mm			117x78x64mm	
	E1035	1755J6		E1036	1755J5
	ESTICADOR DE ESCAPE			ESTICADOR DE ESCAPE	
	CITROËN C3 1.1i (APÓS 02-2002) - 1.4i (APÓS 02-2002) - 1.4 16V (APÓS 12-2003) - 1.4 HDi (APÓS 02-2002) - 1.4 HDi 16V (APÓS 02-2002) - C3 PLURIEL 1.4 (APÓS 05-2003) - 1.4 HDi (APÓS 04-2004) - 1.6 (APÓS 05-2003)			CITROËN C3 1.1i (APÓS 02-2002) - 1.4 (APÓS 05-2003) - 1.4i (APÓS 02-2002) - 1.4 16V (APÓS 12-2003) - 1.4 HDi (APÓS 02-2002) - 1.4 HDi 16V (APÓS 02-2002) - 1.6 (APÓS 05-2003) - 1.6 16V (APÓS 04-2005)	
	127x40x65mm			115x71x65mm	


	BE20	5453900 - 54837624		
	ABRAÇADEIRA DE ESCAPE CÔNCAVA 69mm			
	CITROËN C35D (DE 1975 ATÉ 1994) - C35E (DE 1975 ATÉ 1994)			
	110x64x18mm			

CITROËN C4

	E1023	1755C4		E1023	1755C4
	ESTICADOR DE ESCAPE			ESTICADOR DE ESCAPE	
	CITROËN C4 1.6 HDi (APÓS 11-2004) - 2.0 16V (APÓS 11-2004) - 2.0 HDi (APÓS 11-2004)			CITROËN C4 COUPÉ 1.6 16V (APÓS 11-2004) - 1.6 HDi (APÓS 11-2004) - 2.0 16V (APÓS 11-2004) - 2.0 HDi (APÓS 11-2004)	
	110x38x50mm			110x38x50mm	

CITROËN CX - GS - GSA

	BE15	0414601A - 75529846 - 75420467 - 5420467		BE16	5433461 - 5483762 - 95483762
	ABRAÇADEIRA DE ESCAPE CÔNCAVA 53mm			ABRAÇADEIRA DE ESCAPE CÔNCAVA 66mm	
	CITROËN GSA - (1979 A 1986)			CITROËN CX (1974 A 1991)	
	93x52x18mm	53mm		116x64x16mm	66mm
	BE17	75420467		BE20	5453900 - 54837624
	ABRAÇADEIRA DE ESCAPE CÔNCAVA 49mm			ABRAÇADEIRA DE ESCAPE CÔNCAVA 69mm	
	CITROËN GSA (1979 A 1986)			CITROËN CX (DE 1974 ATÉ 1989)	
	86x48x15mm	49mm		110x64x18mm	
	E0004	95576338 - 75420014 - 91503080		E0031	G-5420014W - 91503080
	ESTICADOR DE ESCAPE			ESTICADOR DE ESCAPE	
	CITROËN GS - CX			CITROËN GS TT	
	65x45x24mm			64x45x40mm	
	N3727			N8066	5460614 - 5481691 - ZF04437668 - 1755.92
	ANEL DE ESCAPE			ANEL DE ESCAPE	
	CITROËN CX TT			CITROËN CX (APÓS 1980)	
	d55x12mm	1f-d31mm		d70x17mm	1f-d38mm




	Z9001	7910029764 - 91510245 - 75530745 - 9150246180		
	MOLA DE ESCAPE 26mm CITROËN CX (1979 A 1989)			
	d21x26mm			

CITROËN DYANE - AMI - 2CV - ACADYANE - MEHARI

	BE17	75420467		BE26	AM1826B
	ABRAÇADEIRA DE ESCAPE CÔNCAVA 49mm CITROËN ACADYANE (1978 A 1988) - 2CV6 (1970 A 1990)			ABRAÇADEIRA DE ESCAPE CÔNCAVA 47MM CITROËN ACADYANE (DE 78 A 88) - MEHARI (DE 75 A 87) - 2CV6 (DE 70 A 90)	
	86x48x15mm	49mm			d47mm
	E0009	AM-183-482237030		E0032	5410471 - DS18280 - DX18280A
	ESTICADOR DE ESCAPE CITROËN ACADYANE (78-88) - AMI 8 (68-78) - DYANE (68-84) - MEHARI (75-87) - 2CV (70-90)			ESTICADOR DE ESCAPE CITROËN 2CV 6 (70-90) - AMI 8 (69-78) - DYANE (68-84) - 2CV (70-78)	
	d85x25mm	1f-d62mm			68x30x13mm
	E0032	5410471 - DS18280 - DX18280A		E0033	AMI18275
	ESTICADOR DE ESCAPE CITROËN 2CV 6 (70-90) - CITROËN 250 (72-78) - CITROËN AMI 8 (69-78) - CITROËN DYANE (68-84) - CITROËN DS (66-74) - CITROËN D SUPER5 - DS 23 (73-75) - CITROËN H - HY - HZ (69-75) - CITROËN 2CV (70-78)			ESTICADOR DE ESCAPE CITROËN AMI8 (69-78) - CITROËN DYANE (68-84) - CITROËN 2CV (70-78) - CITROËN 2CV 6 (70-90)	
	68x30x13mm				133x30x14mm


CITROËN EVASION

	BE22	171344		E1056	175563
	ABRAÇADEIRA ESCAPE CITROËN EVASION (APÓS 1994)			ESTICADOR DE ESCAPE CITROËN EVASION (APÓS 1994)	
	96x100x18mm	1p-d10-75mm			65x63x38mm
	L3037	91509516		M6012	91516522 - 91537797 - 96033780 - 96038954 - 91539094
	CASQUILHO DOS PARAFUSOS DE ESCAPE CITROËN EVASION (APÓS 1994)			JUNTA DE ESCAPE CITROËN EVASION (APÓS 1994)	
	d23x10mm	c8mm 1f-d11/16mm			d79x14mm
					1f-d66mm













	M6086	91537799		Y3001	95608790 - 91521270 - 91521271 - 96118164
	JUNTA DE ESCAPE CITROËN EVASION (APÓS 1994)			PARAFUSO DE ESCAPE CITROËN EVASION (APÓS 1994)	
	d70x13mm	1f-d58mm		65x8mm	1p-d6-15mm
	Z9008	96062723 - 96092921			
	MOLA DE ESCAPE CITROËN EVASION (APÓS 1994)				
	d21x34mm				

CITROËN JUMPER

	E1056	175563		L3037	91509516
	ESTICADOR DE ESCAPE CITROËN JUMPER (DE 1995 A 1996)			CASQUILHO DOS PARAFUSOS DE ESCAPE CITROËN JUMPER (APÓS 1994)	
	65x63x38mm	1f-d14mm 1f-d9mm		d23x10mm	c8mm 1f-d11/16mm
	M6011	95602682 - 95603555		M6012	91516522 - 915377797 - 96033780 - 96038954 - 91539094
	JUNTA DE ESCAPE CITROËN JUMPER (APÓS 1994)			JUNTA DE ESCAPE CITROËN JUMPER (APÓS 1994)	
	d59.5x13.5mm	1f-d46.2mm		d79x14mm	1f-d66mm
	Y3001	95608790 - 91521270 - 91521271 - 96118164		Z9001	7910029764 - 91510245 - 75530745 - 9150246180
	PARAFUSO DE ESCAPE CITROËN JUMPER (APÓS 1994)			MOLA DE ESCAPE 26mm CITROËN JUMPER (APÓS 1994)	
	65x8mm	1p-d6-15mm		d21x26mm	
	Z9008	96062723 - 96092921			
	MOLA DE ESCAPE CITROËN JUMPER (APÓS 1994)				
	d21x34mm				

	E1046	175570		
	ESTICADOR DE ESCAPE CENTRAL			
	CITROËN SAXO 1.5 D (09-1996 A 06-2003)			
	74x35x48mm			



CITROËN VISA - CITROËN LN - LNA

	BE17	75420467			BE17	75420467		
	ABRÇAÇADEIRA DE ESCAPE CÔNCAVA 49mm				ABRÇAÇADEIRA DE ESCAPE CÔNCAVA 49mm			
	CITROËN LN - LNA (1976 A 1986)				CITROËN VISA (1978 A 1988)			
	86x48x15mm	49mm			86x48x15mm	49mm		
	E0004	95576338 - 75420014 - 91503080			E0004	95576338 - 75420014 - 91503080		
	ESTICADOR DE ESCAPE				ESTICADOR DE ESCAPE			
	CITROËN LN - LNA (77-86) - LNA (82-86)				CITROËN VISA (82-88) - CITROËN VISA I - 11 (78-88) - CITROËN VISA DIESEL			
	65x45x24mm				65x45x24mm			
	E0011	5503569 - 5484441 - 7910031809			E0011	5503569 - 5484441 - 7910031809		
	ESTICADOR DE ESCAPE				ESTICADOR DE ESCAPE			
	CITROËN LN - LNA (77-86) - CITROËN LNA (82-86)				CITROËN VISA I. II (78-88)			
	d80x35mm	d60mm 2f-d8mm			d80x35mm	d60mm 2f-d8mm		
	E0026	5484441			E0031	G-5420014W - 91503080		
	ESTICADOR DE ESCAPE				ESTICADOR DE ESCAPE			
	CITROËN LN - LNA (77-86)				CITROËN LN - LNA			
	d60x30mm	1f-d43mm			64x45x40mm			
	E0031	G-5420014W - 91503080			M6012	91516522 - 91537797 - 96033780 - 96038954 - 91539094		
	ESTICADOR DE ESCAPE				JUNTA DE ESCAPE			
	CITROËN VISA TT				CITROËN VISA (DE 1985 A 1988)			
	64x45x40mm				d79x14mm	1f-d66mm		
	M6086	91537799			N3727			
	JUNTA DE ESCAPE				ANEL DE ESCAPE			
	CITROËN VISA (DE 1984 ATÉ 1987)				CITROËN VISA GTI			
	d70x13mm	1f-d58mm			d55x12mm	1f-d31mm		

	N8066	5460614 - 5481691 - ZF04437668 - 1755.92		Y3003	91512792
	ANEL DE ESCAPE CITROËN VISA GTi 1.6L (APÓS 1985)			PARAFUSO ESCAPE CITROËN LNA (DE 1982 ATÉ 1986)	
	d70x17mm	1f-d38mm		d13x78mm	d7mm 1p-d7mm
	Y3003	91512792			
	PARAFUSO ESCAPE CITROËN VISA (DE 1978 ATÉ 1988)				
	d13x78mm	d7mm 1p-d7mm			





CITROËN XANTIA

	BE20	5453900 - 54837624		E1006	175561 - 96125080
	ABRAÇADEIRA DE ESCAPE CÔNCAVA 69mm CITROËN XANTIA (APÓS 1993)			ESTICADOR DE ESCAPE CITROËN XANTIA	
	110x64x18mm			68x45x20mm	
	E1008	175559 - 96037651		E1037	175577
	ESTICADOR DE ESCAPE CITROËN XANTIA TURBO DIESEL (APÓS 03-1993) - XANTIA CATALIZADOR (APÓS 03-1993) - XANTIA DIESEL (APÓS 03-1993)			ESTICADOR DE ESCAPE CENTRAL CITROËN XANTIA 1.6i (03-1993 A 01-1998) - 1.8i 16V (06-1995 A 04-2003) - 1.8i16V BREAK (06-1995 A 04-2003) - 1.9 D (06-1994 A 01-1998) - 1.9 TD (10-1994 A 04-2003) - 1.9 TD BREAK (06-1995 A 04-2003) - 2.0i 16V (03-1993 A 04-2003) - 2.0i 16V BREAK (06-1995 A 04-2003) - 2.0 TURBO (06-1995	
	70x46x36mm			74x50x39mm	
	E1056	175563		E1066	175586
	ESTICADOR DE ESCAPE CITROËN XANTIA (APÓS 1995)			ESTICADOR DE ESCAPE FRENTE CITROËN XANTIA 2.0 HDi 90 (03-1999 A 04-2003) - 2.0 HDi 90 BREAK (03-1999 A 04-2003)	
	65x63x38mm	1f-d14mm 1f-d9mm		74x60x48mm	
	L3037	91509516		M6011	95602682 - 95603555
	CASQUILHO DOS PARAFUSOS DE ESCAPE CITROËN XANTIA (APÓS 1993)			JUNTA DE ESCAPE CITROËN XANTIA (APÓS 1993)	
	d23x10mm	c8mm 1f-d11/16mm		d59.5x13.5mm	1f-d46.2mm
	M6012	91516522 - 915377797 - 96033780 - 96038954 - 91539094		M6086	91537799
	JUNTA DE ESCAPE CITROËN XANTIA (APÓS 1993)			JUNTA DE ESCAPE CITROËN XANTIA (APÓS 1993)	
	d79x14mm	1f-d66mm		d70x13mm	1f-d58mm

	Y3001	95608790 - 91521270 - 91521271 - 96118164		Z9008	96062723 - 96092921
	PARAFUSO DE ESCAPE CITROËN XANTIA (APÓS 1993)			MOLA DE ESCAPE CITROËN XANTIA (APÓS 1993)	
	65x8mm	1p-d6-15mm		d21x34mm	

CITROËN XM

	BE16	5433461 - 5483762 - 95483762		BE22	171344
	ABRACADEIRA DE ESCAPE CÔNCAVA 66mm CITROËN XM (1989 A 1996)			ABRACADEIRA ESCAPE CITROËN XM (APÓS 1993)	
	116x64x16mm	66mm		96x100x18mm	1p-d10-75mm
	E1006	175561 - 96125080		E1008	175559 - 96037651
	ESTICADOR DE ESCAPE CITROËN XM			ESTICADOR DE ESCAPE CITROËN XM 2.0i - 2.1TD - 2.0 TURBO - 2.5TD - 3.0 V6	
	68x45x20mm			70x46x36mm	
	E1037	175577		L3037	91509516
	ESTICADOR DE ESCAPE CENTRAL CITROËN XM 2.1 TD 12V (11-1991 A 04-1994)			CASQUILHO DOS PARAFUSOS DE ESCAPE CITROËN XM (APÓS 1989)	
	74x50x39mm			d23x10mm	c8mm 1f-d11/16mm
	M6012	91516522 - 915377797 - 96033780 - 96038954 - 91539094		Y3001	95608790 - 91521270 - 91521271 - 96118164
	JUNTA DE ESCAPE CITROËN XM (APÓS 1989)			PARAFUSO DE ESCAPE CITROËN XM (APÓS 1989)	
	d79x14mm	1f-d66mm		65x8mm	1p-d6-15mm
	Z9001	7910029764 - 91510245 - 75530745 - 9150246180		Z9008	96062723 - 96092921
	MOLA DE ESCAPE 26mm CITROËN XM (DE 1989 A 1996)			MOLA DE ESCAPE CITROËN XM (APÓS 1989)	
	d21x26mm			d21x34mm	


	E1037	175577		E1037	175577
	ESTICADOR DE ESCAPE CENTRAL CITROËN XSARA 1.4i (04-1997 A 03-2005) - 1.4i BREAK (10-1997 A 08-2005) - 1.4i COUPÉ (03-1998 A 03-2005) - 1.4i HDi (01-2003 A 03-2005) - 1.4 HDi BREAK (01-2003 A 08-2005) - 1.4 HDi COUPÉ (01-2003 A 03-2005) - 1.5 D (04-1997 A 09-2000) - 1.5 BREAK (10-1997 A 09-2000) - 1.6 i (04-1997 A 09-2000)			ESTICADOR DE ESCAPE CENTRAL CITROËN XSARA PICASSO 1.6 (APÓS 06-2000) - 1.6 HDi (APÓS 05-2004) - 1.8 16V (APÓS 02-2000) - 2.0 16V (APÓS 01-2003) - 2.0 HDi (APÓS 12-1999)	
74x50x39mm			74x50x39mm		
	E1066	175586		E1101	175591
	ESTICADOR DE ESCAPE FRENTE CITROËN XSARA 1.4i (04-1997 A 03-2005) - 1.4i BREAK (10-1997 A 08-2005) - 1.4i COUPÉ (03-1998 A 03-2005) - 1.5 D (04-1997 A 09-2000) - 1.5 D BREAK (10-1997 A 09-2000) - 1.6i (04-1997 A 09-2000) - 1.6i BREAK (10-1997 A 09-2000) - 1.6i COUPÉ (02-1998 A 09-2000) - 1.6 16V (09-2000 A 03-2005)			ESTICADOR DE ESCAPE FRENTE CITROËN XSARA PICASSO 1.6 (APÓS 06-2000) - 1.8 16V (APÓS 02-2000) - 2.0 HDi (APÓS 12-1999)	
74x60x48mm			180x64x40mm		2p-d6-18mm

CITROËN ZX



	BE16	5433461 - 5483762 - 95483762		E1006	175561 - 96125080
	ABRAÇADEIRA DE ESCAPE CÔNCAVA 66mm CITROËN ZX (APÓS 1992)			ESTICADOR DE ESCAPE CITROËN ZX KAT. (APÓS 03-1991) - ZX DIESEL (APÓS 09-1991) - ZX DIESEL KAT. APÓS 1992)	
116x64x16mm		66mm	68x45x20mm		
	E1008	175559 - 96037651		L3037	91509516
	ESTICADOR DE ESCAPE CITROËN ZX KAT. (APÓS 03-1991) - ZX DIESEL (APÓS 09-1991) - ZX DIESEL KAT. APÓS 1992)			CASQUILHO DOS PARAFUSOS DE ESCAPE CITROËN ZX (DE 1991 A 1996)	
70x46x36mm			d23x10mm		c8mm 1f-d11/16mm
	M6011	95602682 - 95603555		M6012	91516522 - 91537797 - 96033780 - 96038954 - 91539094
	JUNTA DE ESCAPE CITROËN ZX (DE 1991 A 1996)			JUNTA DE ESCAPE CITROËN ZX (APÓS 1991)	
d59.5x13.5mm		1f-d46.2mm	d79x14mm		1f-d66mm
	M6039	96000436		M6086	91537799
	JUNTA DE ESCAPE CITROËN ZX (DE 1991 A 1992)			JUNTA DE ESCAPE CITROËN ZX (APÓS 1992)	
100x92mm		1f-d60mm	d70x13mm		1f-d58mm
	Y3001	95608790 - 91521270 - 91521271 - 96118164		Z9008	96062723 - 96092921
	PARAFUSO DE ESCAPE CITROËN ZX (DE 1991 A 1996)			MOLA DE ESCAPE CITROËN ZX (DE 1991 ATÉ 1996)	
65x8mm		1p-d6-15mm	d21x34mm		

DAEWOO ESPERO


Rafri, Lda.

	E1071	90352773		
	ESTICADOR DE ESCAPE			
	DAEWOO ESPERO (APÓS 1995)			
	72x61x20mm			

DAEWOO NEXIA


	E1071	90352773		Y3004	9.02E+06
	ESTICADOR DE ESCAPE			PARAFUSO ESCAPE	
	DAEWOO NEXIA (APÓS 1995)			DAEWOO NEXIA (APÓS 1995)	
	72x61x20mm			d19x65mm	d12mm 1r-d10mm

DAIHATSU APPLAUSE

	E0018	17565-15010		
	ESTICADOR DE ESCAPE			
	DAIHATSU APPLAUSE (APÓS 89)			
	68x54x25mm			

DAIHATSU CHARADE - CUORE - MIRA - MOVE




	E0018	17565-15010		E0018	17565-15010
	ESTICADOR DE ESCAPE			ESTICADOR DE ESCAPE	
	DAIHATSU CHARADE (APÓS 83) - DAIHATSU CUORE (APÓS 90)			DAIHATSU CUORE (APÓS 90)	
	68x54x25mm			68x54x25mm	
	E0029	17565-15050/70 - 17565-16230		M6022	9091706001 - 9091706038
	ESTICADOR DE ESCAPE			JUNTA DE ESCAPE	
	DAIHATSU CUORE (APÓS 90)			DAIHATSU CHARADE (APÓS 1993)	
	60x50x27mm			d52x5mm	1f-d39.5mm

	N2336	9030134172 - 9030134207		
	ANEL ESCAPE DAIHATSU CHARADE (DE 1978 ATÉ 1983) - CUORE (DE 1981 ATÉ 1985)			
	d62x14mm	1f-d36mm		

DAIHATSU CHARMANT

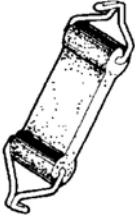

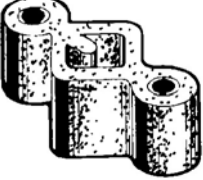


	M6022	9091706001 - 9091706038		M6023	9091706026 - 9091706060
	JUNTA DE ESCAPE DAIHATSU CHARMANT (DE 1981 A 1988)			JUNTA DE ESCAPE DAIHATSU CHARMANT (DE 1981 A 1988)	
	d52x5mm	1f-d39.5mm		d55x5mm	1f-d39mm
	M6034	1.75E+09		N2336	9030134172 - 9030134207
	JUNTA DE ESCAPE DAIHATSU CHARMANT (DE 1981 A 1988)			ANEL ESCAPE DAIHATSU CHARMANT (DE 1981 ATÉ 1988)	
	127x58mm	2f-d38mm		d62x14mm	1f-d36mm

DAIHATSU ROCKY

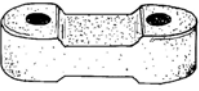
	E0018	17565-15010		M6008	9091706045 - 9004817011 - 9091706008 - 9091706012 - 9091706047
	ESTICADOR DE ESCAPE DAIHATSU ROCKY (APÓS 84)			JUNTA DE ESCAPE DAIHATSU ROCKY (APÓS 1983) - TAFT (DE 1978 A 1986)	
	68x54x25mm			d65x5mm	1f-d50mm
	M6023	9091706026 - 9091706060			
	JUNTA DE ESCAPE DAIHATSU ROCKY (DE 1933 A 1989)				
	d55x5mm	1f-d39mm			

FIAT 124 - 125 - 126 - 127 - 128

Rapi, Lda.


	E0001	4126729 - 4373254		E0002	4214979
	ESTICADOR DE ESCAPE FIAT 127 (77-88) - 125 TT - 128 C - CL			ESTICADOR DE ESCAPE FIAT 128 TT	
130x32x15mm			190x30x15mm		
	E0003	4296059 - 4312280 - 4306054 - 4422065 - 4297082 - 421281 - 4296060		E0108-I	4112293
	ESTICADOR DE ESCAPE FIAT 127 (DE 71 A 88) - 128 (DE 68 A 76) - 124 (DE 67 A 74) - 124 SPECIAL (DE 68 A 74) - 131 L - CL			ESTICADOR DE ESCAPE FIAT 124 - 125 - 126 - 127 - 128	
80x35x37mm			90x35x24mm		2f-d12mm
	T0002-E				
	BATENTE DE ESCAPE FIAT 127 (71-82) - FIAT 128 (69-76)				
d34x34mm		1f-d5mm			

FIAT 500 - 600 - 850 - 1100




	E0108-I	4112293			
	ESTICADOR DE ESCAPE FIAT 1100D				
90x35x24mm		2f-d12mm			

FIAT ARGENTA - FIAT 132

	E0001	4126729 - 4373254		E0041	4393777
	ESTICADOR DE ESCAPE FIAT ARGENTA TT - 132 TT			ESTICADOR DE ESCAPE FIAT ARGENTA (81-86) - FIAT 132 (78-84)	
130x32x15mm			76x64x15mm		
	E0108-I	4112293		M6042	4152873 - 4166914 - 82460789 - 4177919 - 7681460
	ESTICADOR DE ESCAPE FIAT 132 GASOLINA			JUNTA DE ESCAPE FIAT ARGENTA (DE 1981 A 1986)	
90x35x24mm		2f-d12mm	115x72mm		2f-d40mm

	N3727	4422885		
	ANEL DE ESCAPE FIAT 132 DIESEL - ARGENTA			
	d55x12mm	1f-d31mm		

FIAT BRAVA - BRAVO - MAREA





	E1051	60811810		E1085	7749062
	ESTICADOR DE ESCAPE FIAT BRAVA (APÓS 1995) - BRAVO (APÓS 1996)			ESTICADOR DE ESCAPE (PARTE CENTRO) FIAT BRAVA - BRAVO (APÓS 1998) - MAREA (APÓS 1999)	
	67x48x19mm			65x55x25mm	
	M6074	82473208 - 82423525			
	JUNTA DE ESCAPE FIAT BRAVO (APÓS 1995) - BRAVA (APÓS 1995)				
	96x96mm	1f-d53.5mm			

FIAT COUPE - BARCHETTA



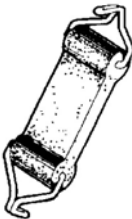
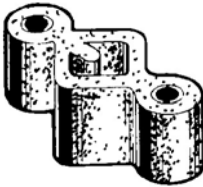

	M6028	82407143		M6033	7578742
	JUNTA DE ESCAPE FIAT COUPE (APÓS 1993)			JUNTA DE ESCAPE FIAT COUPE (APÓS 1993)	
	d57x10mm	1f-d47mm		85x85mm	1f-d54mm
	M6074	82473208 - 82423525		N2331	4422885 - 4437668 - 7610077
	JUNTA DE ESCAPE FIAT COUPÉ (APÓS 1993)			ANEL ESCAPE FIAT COUPE (APÓS 1993)	
	96x96mm	1f-d53.5mm		d58x14mm	1f-d31mm

FIAT CROMA

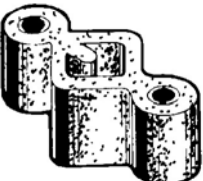

Rafpi, Lda.

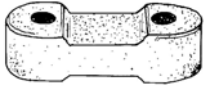
	M6028	82407143		M6038	7646609 - 7664769 - 7678282 - 4147260 - 5891207 - 4211272
	JUNTA DE ESCAPE FIAT CROMA (DE 1985 A 1996)			JUNTA DE ESCAPE FIAT CROMA (DE 1985 A 1990)	
	d57x10mm	1f-d47mm		104x76mm	2f-d37mm
	M6042	4152873 - 4166914 - 82460789 - 4177919 - 7681460		M6074	82473208 - 82423525
	JUNTA DE ESCAPE FIAT CROMA (DE 1986 A 1996)			JUNTA DE ESCAPE FIAT CROMA (DE 1986 ATÉ 1996)	
	115x72mm	2f-d40mm		96x96mm	1f-d53.5mm

FIAT DUCATO - TALENTO - ULYSSE - 242 - 238


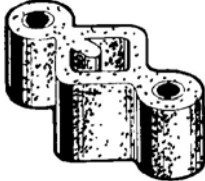






	BE16	5433461 - 5483762		BE22	9624037280 - 9401713699
	ABRÇAÇADEIRA DE ESCAPE CÔNCAVA 66mm FIAT 242			ABRÇAÇADEIRA ESCAPE FIAT ULYSSE (APÓS 1994)	
	116x64x16mm	66mm		96x100x18mm	1p-d10-75mm
	E0001	4126729 - 4373254		E0003	4296059 - 4312280 - 4306054 - 4422065 - 4297082 - 421281 - 4296060
	ESTICADOR DE ESCAPE FIAT 238			ESTICADOR DE ESCAPE FIAT DUCATO (DE 81 A 82) - 238 (APÓS 68) - 242	
	130x32x15mm			80x35x37mm	
	M6012	9603895480			
	JUNTA DE ESCAPE FIAT DUCATO (APÓS 1994) - ULYSSE (APÓS 1994)				
	d79x14mm	1f-d66mm			

FIAT MIRAFIORI - FIAT 131

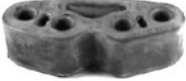

	E0003	4296059 - 4312280 - 4306054 - 4422065 - 4297082 - 421281 - 4296060		E0041	4393777
	ESTICADOR DE ESCAPE FIAT SUPERMIRAFIORE			ESTICADOR DE ESCAPE FIAT 131 (78-87)	
	80x35x37mm			76x64x15mm	



	E0108-I	4112293		
	ESTICADOR DE ESCAPE			
	FIAT 131 - 131 DIESEL			
	90x35x24mm	2f-d12mm		

FIAT PANDA - YOUNG


	BE18	4092067 - 4143428 - 4263436		E0003	4296059 - 4312280 - 4306054 - 4422065 - 4297082 - 421281 - 4296060
	ABRACADEIRA DE ESCAPE CÔNCAVA			ESTICADOR DE ESCAPE	
	FIAT PANDA (1979 A 1992)			FIAT PANDA (APÓS 79)	
	99x62x26mm	2p-d8-60mm		80x35x37mm	
	E0017	4387293		E0041	4393777
	ESTICADOR DE ESCAPE			ESTICADOR DE ESCAPE	
	FIAT PANDA 4x4 (APÓS 86)			FIAT PANDA (APÓS 79)	
	55x45x28mm			76x64x15mm	
	E1005	5989798		M6049	7669581
	ESTICADOR DE ESCAPE			JUNTA DE ESCAPE	
	FIAT PANDA			FIAT PANDA (APÓS 1986)	
	60x45x14mm			113x60mm	2f-d35mm
	M6094	7544692 - 7690882		Z9002	7619712 - 7681592 - 82372840
	JUNTA DE ESCAPE			MOLA DE ESCAPE 34mm	
	FIAT PANDA (DE 1986 ATÉ 1992)			FIAT PANDA (1983 A 1992)	
	d60x13mm	1f-d45mm		d21x34mm	

FIAT PUNTO







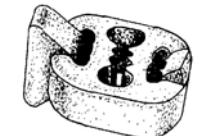

	E1027	7718578		E1048	7740653
	ESTICADOR DE ESCAPE PARTE DE TRÁS			ESTICADOR DE ESCAPE FRENTE	
	FIAT PUNTO 55 - 60 - TD			FIAT PUNTO 55 - 60 TD	
	95x35x25mm			57x39x25mm	2f-d9mm

	M6049	7669581		M6058	46459258 - 7737712
	JUNTA DE ESCAPE FIAT PUNTO (DE 1993 A 1995)			JUNTA DE ESCAPE FIAT PUNTO (APÓS 1993)	
	113x60mm	2f-d35mm		125x78mm	1f-d55.5mm

FIAT STILO - IDEA

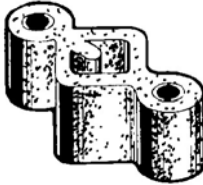

	E1100	46810305		
	ESTICADOR DE ESCAPE FIAT STILO 1.2 16V (APÓS 02-2002) - 1.6 16V (APÓS 10-2001) - 1.8 16V (APÓS 10-2001) - 1.9 JTD (APÓS 10-2001) - 2.4 20V (APÓS 10-2001) - 1.6 16V MULTI WAGON (APÓS 02-2003) - 1.8 16V MULTI WAGON (APÓS 01-2003) - 1.9 JTD MULTI WAGON (APÓS 01-2003)			
	85x94x60mm			

FIAT TEMPRA - REGATA

	E0015	5983764		E0017	4387293
	ESTICADOR DE ESCAPE FIAT REGATA TT			ESTICADOR DE ESCAPE FIAT REGATA (APÓS 83)	
	87x31x26.5mm			55x45x28mm	
	E0034	7637572		E0041	4393777
	ESTICADOR DE ESCAPE FIAT TEMPRA (APÓS 90)			ESTICADOR DE ESCAPE FIAT REGATA (83-86)	
	64x33x13mm			76x64x15mm	
	E1024	7698769		E1085	7749062
	ESTICADOR DE ESCAPE FIAT TEMPRA (APÓS 1990)			ESTICADOR DE ESCAPE (PARTE CENTRO) FIAT TEMPRA (DE 1993 A 1996)	
	68x43x41mm	2f-d14mm		65x55x25mm	
	E1105-I	7600807 - 7612390		M6028	82407143
	ESTICADOR DE ESCAPE FIAT TEMPRA DIESEL (APÓS 02-1990) - TEMPRA TT (DE 1990 A 07-1992)			JUNTA DE ESCAPE FIAT TEMPRA (DE 1993 A 1997)	
	72x58x43mm			d57x10mm	1f-d47mm

	M6033	7578742		M6038	7646609 - 7664769 - 7678282 - 4147260 - 5891207 - 4211272
	JUNTA DE ESCAPE FIAT REGATA (DE 1987 A 1990) - TEMPRA (DE 1990 A 1997)			JUNTA DE ESCAPE FIAT REGATA (DE 1983 A 1990) - TEMPRA (DE 1990 A 1997)	
	85x85mm	1f-d54mm		104x76mm	2f-d37mm
	M6042	4152873 - 4166914 - 82460789 - 4177919 - 7681460		M6074	82473208 - 82423525
	JUNTA DE ESCAPE FIAT REGATA (DE 1984 A 1990) - TEMPRA (DE 1990 - A 1992)			JUNTA DE ESCAPE FIAT TEMPRA (DE 1993 ATÉ 1997)	
	115x72mm	2f-d40mm		96x96mm	1f-d53.5mm
	M6094	7544692 - 7690882		N2331	4422885 - 4437668 - 7610077
	JUNTA DE ESCAPE FIAT REGATA (DE 1985 ATÉ 1990)			ANEL ESCAPE FIAT REGATA (DE 1983 ATÉ 1990) - TEMPRA (DE 1990 ATÉ 1997)	
	d60x13mm	1f-d45mm		d58x14mm	1f-d31mm
	N3727	4422885		Z9002	7619712 - 7681592 - 82372840
	ANEL DE ESCAPE FIAT REGATA TT			MOLA DE ESCAPE 34mm FIAT REGATA (1968 A 1990) - TEMPRA (1990 A 1992)	
	d55x12mm	1f-d31mm		d21x34mm	


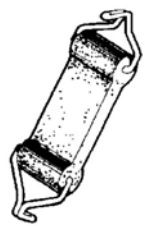
FIAT TIPO - RITMO

	E0002	4214979		E0003	4296059 - 4312280 - 4306054 - 4422065 - 4297082 - 421281 - 4296060
	ESTICADOR DE ESCAPE FIAT RITMO			ESTICADOR DE ESCAPE FIAT RITMO	
	190x30x15mm			80x35x37mm	
	E0017	4387293		E0034	7637572
	ESTICADOR DE ESCAPE FIAT RITMO (DE 78 A 83) - TIPO			ESTICADOR DE ESCAPE FIAT TIPO (APÓS 88)	
	55x45x28mm			64x33x13mm	
	E0041	4393777		E0042	5989798
	ESTICADOR DE ESCAPE FIAT RITMO 11 (82-83) - FIAT RITMO II - 111 (83-89)			ESTICADOR DE ESCAPE FIAT TIPO (APÓS 88)	
	76x64x15mm			73x45x40mm	

FIAT TIPO - RITMO


	E1005	5989798		E1024	7698769
	ESTICADOR DE ESCAPE FIAT RITMO - TIPO			ESTICADOR DE ESCAPE FIAT TIPO	
	60x45x14mm			68x43x41mm	2f-d14mm
	E1105-I	7600807 - 7612390		M6028	82407143
	ESTICADOR DE ESCAPE FIAT TIPO			JUNTA DE ESCAPE FIAT TIPO (DE 1993 A 1995)	
	72x58x43mm			d57x10mm	1f-d47mm
	M6033	7578742		M6038	7646609 - 7664769 - 7678282 - 4147260 - 5891207 - 4211272
	JUNTA DE ESCAPE FIAT RITMO (DE 1987 A 1988) - TIPO (DE 1989 A 1995)			JUNTA DE ESCAPE FIAT RITMO (DE 1978 A 1989) - TIPO (DE 1988 A 1995)	
	85x85mm	1f-d54mm		104x76mm	2f-d37mm
	M6042	4152873 - 4166914 - 82460789 - 4177919 - 7681460		M6074	82473208 - 82423525
	JUNTA DE ESCAPE FIAT TIPO (DE 1988 A 1995)			JUNTA DE ESCAPE FIAT TIPO (DE 1993 ATÉ 1995)	
	115x72mm	2f-d40mm		96x96mm	1f-d53.5mm
	M6094	7544692 - 7690882		N2331	4422885 - 4437668 - 7610077
	JUNTA DE ESCAPE FIAT RITMO (DE 1985 ATÉ 1988)			ANEL ESCAPE FIAT TIPO (1988 ATÉ 1995)	
	d60x13mm	1f-d45mm		d58x14mm	1f-d31mm
	Z9002	7619712 - 7681592 - 82372840			
	MOLA DE ESCAPE 34mm FIAT TIPO (1988 A 1992)				
	d21x34mm				

FIAT UNO - FIORINO - DUNA

	BE18	4092067 - 4143428 - 4263436		E0001	4126729 - 4373254
	ABRAÇADEIRA DE ESCAPE CÔNCAVA FIAT FIORINO (APÓS 1978)			ESTICADOR DE ESCAPE FIAT FIORINO	
	99x62x26mm	2p-d8-60mm		130x32x15mm	

	E0003	4296059 - 4312280 - 4306054 - 4422065 - 4297082 - 421281 - 4296060		E0015	5983764
	ESTICADOR DE ESCAPE FIAT FIORINO			ESTICADOR DE ESCAPE FIAT FIORINO - DUNA	
	80x35x37mm			87x31x26.5mm	
	E0017	4387293		E0042	5989798
	ESTICADOR DE ESCAPE FIAT UNO TT (APÓS 82)			ESTICADOR DE ESCAPE FIAT UNO (APÓS 82)	
	55x45x28mm			73x45x40mm	
	E1105-I	7600807 - 7612390		M6038	7646609 - 7664769 - 7678282 - 4147260 - 5891207 - 4211272
	ESTICADOR DE ESCAPE FIAT UNO			JUNTA DE ESCAPE FIAT FIORINO (DE 1988 A 1995) - UNO (DE 1982 A 1994)	
	72x58x43mm			104x76mm	2f-d37mm
	M6049	7669581		M6052	7545219
	JUNTA DE ESCAPE FIAT UNO (DE 1985 A 1994)			JUNTA DE ESCAPE FIAT UNO (DE 1987 A 1994)	
	113x60mm	2f-d35mm		d67x13.8mm	1f-d49.6mm
	M6094	7544692 - 7690882		N2331	4422885 - 4437668 - 7610077
	JUNTA DE ESCAPE FIAT FIORINO (APÓS 1988) - UNO (DE 1985 ATÉ 1994)			ANEL ESCAPE FIAT FIORINO (DE 1988 ATÉ 1996) - UNO (DE 1988 ATÉ 1994)	
	d60x13mm	1f-d45mm		d58x14mm	1f-d31mm
	N3727	4422885		Z9002	7619712 - 7681592 - 82372840
	ANEL DE ESCAPE FIAT DUNA - FIORINO			MOLA DE ESCAPE 34mm FIAT UNO (1983 A 1994)	
	d55x12mm	1f-d31mm		d21x34mm	

FORD

	M6089	3250969 - 3846629			
	JUNTA DE ESCAPE FORD ECONOVAN (APÓS 1995)				
	108x68x1.5mm	1f-d58mm			

FORD CAPRI - CONSUL - GRANADA



Papri, Lda.

	E0008	801909 - 70GB5281AA - 1591419 - 0801909		M6079	6027648 - 1709852 - 749451BA
	ESTICADOR DE ESCAPE FORD CAPRI 1300 - 1600 - 2000 - CONSUL (72-75) - GRANADA - GRANADA (72-85)			JUNTA DE ESCAPE FORD CAPRI (DE 1974 A 1985) - GRANADA (DE 1972 A 1985)	
	d44x40mm			54x13mm	1f-d41mm
	M6108	6026339		N1617	
	JUNTA DE ESCAPE FORD GRANADA (75/82)			ANEL DE ESCAPE FORD CAPRI MK I 1300 - 1600	
	57x14mm	1f-d43mm		d65x13mm	1f-d40mm











FORD CORTINA - TAUNUS - P100 PICK-UP

	E0008	801909 - 70GB5281AA - 1591419 - 0801909		E0008	801909 - 70GB5281AA - 1591419 - 0801909
	ESTICADOR DE ESCAPE FORD CORTINA MK III - MK IV			ESTICADOR DE ESCAPE FORD TAUNUS (70-83)	
	d44x40mm			d44x40mm	
	E0012	553769 - 1591419 - 69AB5281BA		M6079	6027648 - 1709852 - 749451BA
	ESTICADOR DE ESCAPE FORD TAUNUS (70-83)			JUNTA DE ESCAPE FORD TAUNUS (DE 1976 A 1985)	
	d47x42mm			54x13mm	1f-d41mm
	N1617			N2002	1719466 - 113E5381B
	ANEL DE ESCAPE FORD CORTINA			ANEL DE ESCAPE FORD CORTINA 1200 - 1300 - 1500 - GT	
	d65x13mm	1f-d40mm		d43x12mm	1f-d19mm

FORD ESCORT - ORION

	E0008	801909 - 70GB5281AA - 1591419 - 0801909		E0010	6048886 - 6053849 - 6111692 - 77FB5A262CA - 77FB5A262BD
	ESTICADOR DE ESCAPE FORD ESCORT (DE 08-1970 ATÉ 08-1980)			ESTICADOR DE ESCAPE FORD ESCORT (0.9-1.1-1.3-1.6 - DIESEL 1.6 - 1.8 (DE 80 ATÉ 8-83) - ORION (APÓS 83)	
	d44x40mm			73x47x38mm	

	<p>E0012 553769 - 1591419 - 69AB5281BA</p> <p>ESTICADOR DE ESCAPE</p> <p>FORD ESCORT CATAL. (DE 02-1975 ATÉ 08 1980)</p>		<p>E0023 6120254 - 6136012 - 6122002 - 81AB5A262AC</p> <p>ESTICADOR DE ESCAPE</p> <p>FORD ORION 1.3 - 1.4 - 1.6 (DE 9-1983 ATÉ 8-1991) - ESCORT 0.9 - 1.1 - 1.3 - 1.6 (DE 9/83 ATÉ 8/91)</p>
	<p>E1016 6788494 - 92AB-5A262-DG</p> <p>ESTICADOR DE ESCAPE</p> <p>FORD ESCORT KAT. (APÓS 09-1992) - ORION KAT. (APÓS 1989)</p>		<p>E1017 6905927 - 93AB5A262AA</p> <p>ESTICADOR DE ESCAPE</p> <p>FORD ESCORT KAT (DE 1992 A 10-1995) - FORD ORION KAT (DE 1992 ATÉ 1993)</p>
	<p>E1029 6882943 - 6827033</p> <p>ESTICADOR DE ESCAPE</p> <p>FORD ESCORT KAT (APÓS 09-1992) - FORD ORION KAT (APÓS 1992)</p>		<p>E1070 1016405 - 1003890</p> <p>ESTICADOR DE ESCAPE</p> <p>FORD ESCORT TD (APÓS 1991)</p>
	<p>E1087 1022729</p> <p>ESTICADOR DO ESCAPE</p> <p>FORD ESCORT (DE 1995 A 1999)</p>		<p>M6002 6616584 - 6688868 - 6166244 - 6201608 - 6156722 - 1656281</p> <p>JUNTA DE ESCAPE</p> <p>FORD ESCORT (1990 A 1992) - ORION (APÓS 1990)</p>
	<p>M6037 6065962 - 1565558 - 6115136 - 6134623 - 6615275 - 6134622 - 81AB9451AA</p> <p>JUNTA DE ESCAPE</p> <p>FORD ESCORT (DE 1975 A 1994) - ORION (DE 1983 A 1993)</p>		<p>M6043 6134624 - 6120664 - 1630835 - 6120644 - 6163389</p> <p>JUNTA DE ESCAPE</p> <p>FORD ESCORT (DE 1983 A 1986) - ORION (DE 1984 A 1993)</p>
	<p>M6057 6797187 - 6692784 - 6993854</p> <p>JUNTA DE ESCAPE</p> <p>FORD ESCORT (APÓS 1991)</p>		<p>M6067 6692741 - 6642508</p> <p>JUNTA DE ESCAPE</p> <p>FORD ESCORT (APÓS 1991) - ORION (APÓS 1991)</p>
	<p>M6069 6645622</p> <p>JUNTA DE ESCAPE</p> <p>FORD ESCORT (DE 1983 ATÉ 1992) - ORION (DE 1984 ATÉ 1993)</p>		<p>M6070 1664671</p> <p>JUNTA DE ESCAPE</p> <p>FORD ESCORT (APÓS 1989) - ORION (DE 1990 ATÉ 1992)</p>
	<p>M6071 6168647 - 6645621</p> <p>JUNTA DE ESCAPE</p> <p>FORD ESCORT (APÓS 1989) - ORION (DE 1990 ATÉ 1992)</p>		<p>M6079 6027648 - 1709852 - 749451BA</p> <p>JUNTA DE ESCAPE</p> <p>FORD ESCORT (DE 1974 A 1980)</p>



	M6087	6745092 - 6634401 - 6616586 - 1654627		M6095	6789153 - 7398780
	JUNTA DE ESCAPE FORD ESCORT (DE 1986 ATÉ 1990)			JUNTA DE ESCAPE FORD ESCORT (APÓS 1992) - ORION (DE 1991 ATÉ 1993)	
	d76x13mm	1f-d60mm		d95x13mm	1f-d75mm
	M6096	6688869 - 6745091 - 6616185 - 6504754		M6102	6162279 - 6692744 - 6642511 - 6159982
	JUNTA DE ESCAPE FORD ESCORT (DE 1990 ATÉ 1992) - ORION (DE 1990 ATÉ 1992)			JUNTA DE ESCAPE FORD ESCORT (DE 1995 A 2000) - ORION (DE 1983 A 1991)	
	d70x13mm	1f-d55mm		d127x70x2mm	1f-d56mm
	M6108	6026339		N1617	
	JUNTA DE ESCAPE FORD ESCORT (74/83) - ORION (APÓS 81)			ANEL DE ESCAPE FORD ESCORT	
	57x14mm	1f-d43mm		d65x13mm	1f-d40mm
	N2002	1719466 - 113E5381B		N2002	1719466 - 113E5381B
	ANEL DE ESCAPE FORD ESCORT (DE 1968 A 1999)			ANEL DE ESCAPE FORD FIESTA (DE 1981 A 1996)	
	d43x12mm	1f-d19mm		d43x12mm	1f-d19mm
	Z9005	1640227 - 6156718 - 6688870		Z9009	6142854 - 6146512
	MOLA DE ESCAPE FORD ESCORT (APÓS 1983) - ORION (DE 1986 A 1993)			MOLA DE ESCAPE FORD ESCORT (APÓS 1984) - ORION (DE 1984 ATÉ 1993)	
	d25x28mm			d14x69mm	

FORD FIESTA - COURIER - FUSION - PUMA

	E0010	6048886 - 6053849 - 6111692 - 77FB5A262CA - 77FB5A262BD		E0023	6120254 - 6136012 - 6122002 - 81AB5A262AC
	ESTICADOR DE ESCAPE FORD FIESTA - FIESTA DIESEL (ATÉ 8-83)			ESTICADOR DE ESCAPE FORD FIESTA (0.9 - 1.1 - 1.3 - 1.4 - 1.6) - FIESTA DIESEL (DESDE 8/83)	
	73x47x38mm			92x58x38mm	
	E1029	6882943 - 6827033		E1070	1016405 - 1003890
	ESTICADOR DE ESCAPE FORD FIESTA 0.9 - 1.1 - 1.3 - 1.4 - 1.6 XR2 - 1.6D (DE 1977 A 1989)			ESTICADOR DE ESCAPE FORD FIESTA D (APÓS 1996)	
	63x47x18mm			70x50x27mm	


	E1087	1022729		M6002	6616584 - 6688868 - 6166244 - 6201608 - 6156722 - 1656281
	ESTICADOR DO ESCAPE FORD FIESTA (DE 1995 A 2002) - PUMA (1997)			JUNTA DE ESCAPE FORD FIESTA (1989 A 1992)	
	70x50x25mm			d66x14mm	1f-d50mm
	M6037	6065962 - 1565558 - 6115136 - 6134623 - 6615275 - 6134622 - 81AB9451AA		M6043	6134624 - 6120664 - 1630835 - 6120644 - 6163389
	JUNTA DE ESCAPE FORD FIESTA (DE 1981 A 1995)			JUNTA DE ESCAPE FORD FIESTA (DE 1983 A 1995)	
	107x80mm	2f-d42mm		120x80mm	2f-d42mm
	M6069	6645622		M6070	1664671
	JUNTA DE ESCAPE FORD FIESTA (DE 1983 ATÉ 1989)			JUNTA DE ESCAPE FORD FIESTA (DE 1989 ATÉ 1992)	
	120x65mm	2f-d42mm		120x71mm	1f-d55mm
	M6071	6168647 - 6645621		M6095	6789153 - 7398780
	JUNTA DE ESCAPE FORD FIESTA (DE 1989 ATÉ 1992)			JUNTA DE ESCAPE FORD FIESTA (DE 1992 ATÉ 1995)	
	124x75mm	2f-d45mm		d95x13mm	1f-d75mm
	M6102	6162279 - 6692744 - 6642511 - 6159982		M6108	6026339
	JUNTA DE ESCAPE FORD FIESTA (DE 1995 A 1999)			JUNTA DE ESCAPE FORD FIESTA (81/84)	
	127x70x2mm	1f-d56mm		57x14mm	1f-d43mm
	Z9005	1640227 - 6156718 - 6688870		Z9009	6142854 - 6146512
	MOLA DE ESCAPE FORD FIESTA (DE 1986 A 1995)			MOLA DE ESCAPE FORD FIESTA (DE 1984 ATÉ 1995)	
	d25x28mm			d14x69mm	

FORD FOCUS



	E1069	1061967		E1087	1022729
	ESTICADOR DE ESCAPE FORD FOCUS (APÓS 1998)			ESTICADOR DO ESCAPE FORD FOCUS (1998)	
	75x50x34mm			70x50x25mm	

FORD GALAXY




Rafri, Lda.

	M6109	1005891		
	JUNTA DE ESCAPE FORD GALAXY (APÓS 08/97)			
	82x41mm	1f-38/27mm		



FORD KA


	E1055	1025233		M6090	1030977 - 1953210
	ESTICADOR DE ESCAPE FORD KA 1.3i (APÓS 09-1999)			JUNTA DE ESCAPE FORD KA (APÓS 1997)	
	54x50x30mm	1f-d10mm		d53x4mm	1f-d45mm

FORD MAVERICK




	A1369	1953204 - 1953205		M6070	1664671
	APOIO DE ESCAPE FORD MAVERICK (APÓS 1993)			JUNTA DE ESCAPE FORD MAVERICK (APÓS 1993)	
	130x50x35mm			120x71mm	1f-d55mm
	M6090	1030977 - 1953210			
	JUNTA DE ESCAPE FORD MAVERICK (APÓS 1993)				
	d53x4mm	1f-d45mm			

FORD MONDEO

	E1018	6831302 - 6866417 - 93B85A262F/G		M6057	6797187 - 6692784 - 6993854
	ESTICADOR DE ESCAPE FORD MONDEO (DE 02-1993 A 08-1996)			JUNTA DE ESCAPE FORD MONDEO (DE 1993 A 1996)	
	66x54x19mm			132x75mm	1f-d61.3mm





	M6078	6827023		
	JUNTA DE ESCAPE			
	FORD MONDEO TD (DE 06-1993 A 08-1996)			
	d81x14mm	1f-d65mm		

FORD PROBE



	M6047	3884326 - 3728338		M6088	3728332
	JUNTA DE ESCAPE			JUNTA DE ESCAPE	
	FORD PROBE (APÓS 1993)			FORD PROBE (APÓS 1993)	
	118x80mm	1f-d67mm		d68x15mm	1f-d54mm
	M6089	3250969 - 3846629			
	JUNTA DE ESCAPE				
	FORD PROBE (APÓS 1993)				
	108x68x1.5mm	1f-d58mm			

FORD SCORPIO - SIERRA - SAPPHIRE - TAUNUS

	E0010	6048886 - 6053849 - 6111692 - 77FB5A262CA - 77FB5A262BD		E0012	553769 - 1591419 - 69AB5281BA
	ESTICADOR DE ESCAPE			ESTICADOR DE ESCAPE	
	FORD SIERRA (1.3-1.6-2.0) - SIERRA DIESEL - SIERRA (APÓS 82) - SCORPIO (APÓS 85)			FORD SIERRA (1.3-1.6-2.0) - SIERRA DIESEL (DE 1987 A 1993) - FORD SCORPIO (DE 1985 A 1994)	
	73x47x38mm			d47x42mm	
	E0023	6120254 - 6136012 - 6122002 - 81AB5A262AC		M6031	6159188 - 6615274 - 6157398
	ESTICADOR DE ESCAPE			JUNTA DE ESCAPE	
	FORD SIERRA (1.3-1.6-2.0) - SIERRA DIESEL (2.3) - SCORPIO (APÓS 89)			FORD SCORPIO (DE 1985 A 1994) - SIERRA (DE 1984 A 1994)	
	92x58x38mm			106x68mm	1f-d51mm
	M6037	6065962 - 1565558 - 6115136 - 6134623 - 6615275 - 6134622 - 81AB9451AA		M6043	6134624 - 6120664 - 1630835 - 6120644 - 6163389
	JUNTA DE ESCAPE			JUNTA DE ESCAPE	
	FORD SCORPIO (DE 1985 A 1989) - SIERRA (DE 1982 A 1992)			FORD SIERRA (DE 1986 A 1994)	
	107x80mm	2f-d42mm		120x80mm	2f-d42mm







	M6055	6172323		M6069	6645622
	JUNTA DE ESCAPE FORD SCORPIO (DE 1985 A 1994) - SIERRA (DE 1984 A 1994)			JUNTA DE ESCAPE FORD SIERRA (1987 ATÉ 1989)	
	110x71mm	1f-d52mm		120x65mm	2f-d42mm
	M6101	6158920		M6102	6162279 - 6692744 - 6642511 - 6159982
	JUNTA DE ESCAPE FORD SIERRA DIESEL (DE 1982 A 1993) - SCORPIO DIESEL (1985 A 1992)			JUNTA DE ESCAPE FORD SCORPIO (DE 1986 A 1994) - SIERRA (DE 1988 A 1994)	
	103x72x2mm	1f-d49mm		127x70x2mm	1f-d56mm

FORD TOURNEO - TOURNEO CONNECT









	E1028	7092700		M6057	6797187 - 6692784 - 6993854
	SUPORTE DE ESCAPE FORD TOURNEO (DE 1994 A 1996)			JUNTA DE ESCAPE FORD TOURNEO D (DE 1994 A 1996)	
	82x75x25mm	3f-d10mm		132x75mm	1f-d61.3mm












FORD TRANSIT - TRANSIT CONNECT

	E0010	6048886 - 6053849 - 6111692 - 77FB5A262CA - 77FB5A262BD		E0012	553769 - 1591419 - 69AB5281BA
	ESTICADOR DE ESCAPE FORD TRANSIT (1.6-2.0) - TRANSIT DIESEL(2.4-2.5)			ESTICADOR DE ESCAPE FORD TRANSIT (APÓS 84)	
	73x47x38mm			d47x42mm	
	E0023	6120254 - 6136012 - 6122002 - 81AB5A262AC		E1028	7092700
	ESTICADOR DE ESCAPE FORD TRANSIT (APÓS 88)			SUPORTE DE ESCAPE FORD TRANSIT (APÓS 1994)	
	92x58x38mm			82x75x25mm	3f-d10mm
	E1063	7127234 - 95VB5A262CA		E1087	1022729
	ESTICADOR DE ESCAPE DO MEIO FORD TRANSIT M12 - M15 TUO - T12 TURBO - T15 TURBO			ESTICADOR DO ESCAPE FORD TRANSIT (APÓS 2002)	
	77x62x24mm	2f-d10mm		70x50x25mm	

	M6037	6065962 - 1565558 - 6115136 - 6134623 - 6615275 - 6134622 - 81AB9451AA		M6057	6797187 - 6692784 - 6993854
	JUNTA DE ESCAPE FORD TRANSIT (DE 1991 A 1994)			JUNTA DE ESCAPE FORD TRANSIT (DE 1994 - 1996)	
	107x80mm	2f-d42mm		132x75mm	1f-d61.3mm
	M6096	6688869 - 6745091 - 6616185 - 6504754		M6101	6158920
	JUNTA DE ESCAPE FORD TRANSIT (DE 1991 ATÉ 1994)			JUNTA DE ESCAPE FORD TRANSIT 91-94	
	d70x13mm	1f-d55mm		103x72x2mm	1f-d49mm
	M6108	6026339		Z9005	1640227 - 6156718 - 6688870
	JUNTA DE ESCAPE FORD TRANSIT (78/86)			MOLA DE ESCAPE FORD TRANSIT (DE 1991 A 1994)	
	57x14mm	1f-d43mm		d25x28mm	





HONDA ACCORD - VIGOR

	E1059	18215SE0900 - 18215SB2920 - 18215SE0000 - 18215SE0G00 - 18215SH3J80 - 18215SM1A60		E1074	18215SV4A70
	ESTICADOR DE ESCAPE HONDA ACCORD (APÓS 1986)			ESTICADOR ESCAPE HONDA ACCORD (A 1994)	
	60x48x20mm			66x50x25mm	
	M6018	18212SA7003 - 18212SG9600 - 18303SF1S01 - 18303SG9000 - 18303SD4000 - 18303SF1S00		M6020	18302659000 - 18206567000 - 18302567000 - 18303605000 - 18302659500 - 18302659900
	JUNTA DE ESCAPE HONDA ACCORD (1983 A 1989)			JUNTA DE ESCAPE HONDA ACCORD (1976 A 1985)	
	d60.3x4mm	1f-d50.5mm		d46x4mm	1f-d38.5mm
	M6090	18303689000 - 18303SE1501 - 18303SM4A30		M6091	18212671003 - 18212659000 - 182125A0003 - 18212SG9000
	JUNTA DE ESCAPE HONDA ACCORD (1982 A 1992)			JUNTA DE ESCAPE HONDA ACCORD (1976 A 1990)	
	d53x4mm	1f-d45mm		d69x4mm	1f-d61mm
	M6092	19393SA0000 - 18393SG9000 - 183935H3000 - 183935H3500		Z9007	182305A0930 - 182305K3000
	JUNTA DE ESCAPE HONDA ACCORD (APÓS 1986)			MOLA DE ESCAPE HONDA ACCORD (APÓS 1994)	
	d61x4mm	1f-d53mm		d24x38mm	




	E1059	18215SE0900 - 18215SB2920 - 18215SE0000 - 18215SE0G00 - 18215SH3J80 - 18215SM1A60		E1060	18215SH3J01 - 18215SK3E00 - 18215SH3J00 - 18215SK3E10
	ESTICADOR DE ESCAPE HONDA CIVIC (APÓS 1987) - CIVIC SHUTTLE (1988 A 1992)			ESTICADOR DE ESCAPE HONDA CIVIC (APÓS 1995)	
	60x48x20mm			70x53x30mm	
	M6018	18212SA7003 - 18212SG9600 - 18303SF1S01 - 18303SG9000 - 18303SD4000 - 18303SF1S00		M6019	18302SB2000 - 18302SB2500
	JUNTA DE ESCAPE HONDA CIVIC (1987 A 1991)			JUNTA DE ESCAPE HONDA CIVIC (1983 A 1987)	
	d60.3x4mm	1f-d50.5mm		d51x4mm	1f-d43.6mm
	M6020	18302659000 - 18206567000 - 18302567000 - 18303605000 - 18302659500 - 18302659900		M6090	18303689000 - 18303SE1501 - 18303SM4A30
	JUNTA DE ESCAPE HONDA CIVIC (1980 A 1983) - QUINTETT (1980 A 1983)			JUNTA DE ESCAPE HONDA CIVIC (1981 A 1991) - CIVIC SHUTTLE (1983 A 1987) - QUINTETT (1980 A 1983)	
	d46x4mm	1f-d38.5mm		d53x4mm	1f-d45mm
	M6091	18212671003 - 18212659000 - 182125A0003 - 18212SG9000		M6092	19393SA0000 - 18393SG9000 - 183935H3000 - 183935H3500
	JUNTA DE ESCAPE HONDA CIVIC (APÓS 1980) - CIVIC SHUTTLE (1988 A 1992)			JUNTA DE ESCAPE HONDA CIVIC (1989 A 1991) - CIVIC SHUTTLE (1988 A 1992)	
	d69x4mm	1f-d61mm		d61x4mm	1f-d53mm
	M6097	18212634671 - 18302567000 - 18212634000 - 18205538000		M6098	18229SB2003 - 18229SB2961
	JUNTA DE ESCAPE HONDA CIVIC (1973 A 1989)			JUNTA DE ESCAPE HONDA CIVIC (1983 A 1991) - CIVIC SHUTTLE (1983 A 1992)	
	d44x4mm	1f-d36mm		d59x16mm	1f-d45mm
	Z9007	182305A0930 - 182305K3000			
	MOLA DE ESCAPE HONDA CIVIC (APÓS 1983) - CIVIC SHUTTLE (1983 A 1992)				
	d24x38mm				

HONDA CONCERTO





	E1059	18215SE0900 - 18215SB2920 - 18215SE0000 - 18215SE0G00 - 18215SH3J80 - 18215SM1A60		E1060	18215SH3J01 - 18215SK3E00 - 18215SH3J00 - 18215SK3E10
	ESTICADOR DE ESCAPE HONDA CONCERTO (1989 A 1991)			ESTICADOR DE ESCAPE HONDA CONCERTO (APÓS 1989)	
	60x48x20mm			70x53x30mm	

	M6091	18212671003 - 18212659000 - 182125A0003 - 18212SG9000		M6092	19393SA0000 - 18393SG9000 - 183935H3000 - 183935H3500
	JUNTA DE ESCAPE HONDA CONCERTO (1989 A 1995)			JUNTA DE ESCAPE HONDA CONCERTO (1990 A 1995)	
	d69x4mm	1f-d61mm		d61x4mm	1f-d53mm
	M6098	18229SB2003 - 18229SB2961		Z9007	182305A0930 - 182305K3000
	JUNTA DE ESCAPE HONDA CONCERTO (1989 A 1995)			MOLA DE ESCAPE HONDA CONCERTO (1983 A 1992)	
	d59x16mm	1f-d45mm		d24x38mm	

HONDA CRX - CRV



	E1059	18215SE0900 - 18215SB2920 - 18215SE0000 - 18215SE0G00 - 18215SH3J80 - 18215SM1A60		E1060	18215SH3J01 - 18215SK3E00 - 18215SH3J00 - 18215SK3E10
	ESTICADOR DE ESCAPE HONDA CRX - CRV (1986 A 1998)			ESTICADOR DE ESCAPE HONDA CRX (1987 A 1998)	
	60x48x20mm			70x53x30mm	
	M6090	18303689000 - 18303SE1501 - 18303SM4A30			
	JUNTA DE ESCAPE HONDA CRX (03-1986 A 10-1987)				
	d53x4mm	1f-d45mm			

HONDA INTEGRA





	E1074	18215SV4A70		M6090	18303689000 - 18303SE1501 - 18303SM4A30
	ESTICADOR ESCAPE HONDA INTEGRA (1998 A 2001)			JUNTA DE ESCAPE HONDA INTEGRA (1986 A 1990)	
	66x50x25mm			d53x4mm	1f-d45mm
	M6098	18229SB2003 - 18229SB2961		Z9007	182305A0930 - 182305K3000
	JUNTA DE ESCAPE HONDA INTEGRA (1986 A 1990)			MOLA DE ESCAPE HONDA INTEGRA (1986 A 1990)	
	d59x16mm	1f-d45mm		d24x38mm	

HONDA JAZZ






Rafri, Lda.



	E1059	18215SE0900 - 18215SB2920 - 18215SE0000 - 18215SE0G00 - 18215SH3J80 - 18215SM1A60		M6091	18212671003 - 18212659000 - 182125A0003 - 18212SG9000
	ESTICADOR DE ESCAPE HONDA JAZZ (APÓS 2002)			JUNTA DE ESCAPE HONDA JAZZ (1984 A 1986)	
60x48x20mm			d69x4mm		1f-d61mm

HONDA LEGEND



	E1059	18215SE0900 - 18215SB2920 - 18215SE0000 - 18215SE0G00 - 18215SH3J80 - 18215SM1A60		M6018	18212SA7003 - 18212SG9600 - 18303SF1S01 - 18303SG9000 - 18303SD4000 - 18303SF1S00
	ESTICADOR DE ESCAPE HONDA LEGEND (1996 A 1999)			JUNTA DE ESCAPE HONDA LEGEND (1987 A 1991)	
60x48x20mm			d60.3x4mm		1f-d50.5mm
	M6091	18212671003 - 18212659000 - 182125A0003 - 18212SG9000		M6092	19393SA0000 - 18393SG9000 - 183935H3000 - 183935H3500
	JUNTA DE ESCAPE HONDA LEGEND (1986 A 1989)			JUNTA DE ESCAPE HONDA LEGEND (1986 A 1990)	
d69x4mm		1f-d61mm	d61x4mm		1f-d53mm

HONDA PRELUDE



	E1059	18215SE0900 - 18215SB2920 - 18215SE0000 - 18215SE0G00 - 18215SH3J80 - 18215SM1A60		M6018	18212SA7003 - 18212SG9600 - 18303SF1S01 - 18303SG9000 - 18303SD4000 - 18303SF1S00
	ESTICADOR DE ESCAPE HONDA PRELUDE (APÓS 1992)			JUNTA DE ESCAPE HONDA PRELUDE (1983 A 1990)	
60x48x20mm			d60.3x4mm		1f-d50.5mm
	M6020	18302659000 - 18206567000 - 18302567000 - 18303605000 - 18302659500 - 18302659900		M6090	18303689000 - 18303SE1501 - 18303SM4A30
	JUNTA DE ESCAPE HONDA PRELUDE (1978 A 1987)			JUNTA DE ESCAPE HONDA PRELUDE (1983 A 1991)	
d46x4mm		1f-d38.5mm	d53x4mm		1f-d45mm
	M6092	19393SA0000 - 18393SG9000 - 183935H3000 - 183935H3500			
	JUNTA DE ESCAPE HONDA PRELUDE (APÓS 1987)				
d61x4mm		1f-d53mm			

	E0045	28670-41100		M6027	2867521000 - 2867571010	
	ESTICADOR DE ESCAPE			JUNTA DE ESCAPE		
	HYUNDAI PONY I (DE 78 A 86) - HYUNDAI PONY 2 (DE 81 A 86)			HYUNDAI PONY (DE 1986 A 1994)		
	100x40x27mm	1f-d16mm		112x80mm	1f-d54mm	


HYUNDAI ELANTRA - LANTRA - STELLAR

	E0008	28664-31000		M6027	2867521000 - 2867571010	
	ESTICADOR DE ESCAPE			JUNTA DE ESCAPE		
	HYUNDAI STELLAR (DE 84 A 88)			HYUNDAI LANTRA (DE 1990 A 1995) - STELLAR (DE 1985 A 1989)		
	d44x40mm			112x80mm	1f-d54mm	

ISUZU MIDI


	M6008	94329529 - 91137992 - 94236345		M6089	22116003 - 91134529 - 94328353	
	JUNTA DE ESCAPE			JUNTA DE ESCAPE		
	ISUZU MIDI (DE 1989 A 1994) - TROOPER (DE 1986 A 1992)			ISUZU MIDI (DE 1988 ATÉ 1994) - TROOPER (DE 1987 ATÉ 1992)		
	d65x5mm	1f-d50mm		108x68x1.5mm	1f-d58mm	

IVECO DAILY


	E0017	4387293			
	ESTICADOR DE ESCAPE				
	IVECO DAILY (01-1978 A 08-1998)				
	55x45x28mm				

KIA BESTA


Rafri, Lda.

	M6089	ME30140305 - OK20340305 - OB32240305A - OE30540305		
	JUNTA DE ESCAPE KIA BESTA (APÓS 1992)			
	108x68x1.5mm	1f-d58mm		


KIA PRIDE



	M6089	ME30140305 - OK20340305 - OB32240305A - OE30540305		
	JUNTA DE ESCAPE KIA PRIDE (APÓS 1991)			
	108x68x1.5mm	1f-d58mm		

KIA SEPHIA


	M6089	ME30140305 - OK20340305 - OB32240305A - OE30540305		
	JUNTA DE ESCAPE KIA SEPHIA (APÓS 1993)			
	108x68x1.5mm	1f-d58mm		

KIA SPORTAGE





	M6089	ME30140305 - OK20340305 - OB32240305A - OE30540305		
	JUNTA DE ESCAPE KIA SPORTAGE (APÓS 1994)			
	108x68x1.5mm	1f-d58mm		

	E0019	823253147		M6038	2101-1203020 - 2103-1203020
	ESTICADOR DE ESCAPE LADA SAMARA (APÓS 86)			JUNTA DE ESCAPE LADA DIVA (APÓS 1992) - NIVA (DE 1978 A 1992) - SAMARA (APÓS 1986) - 1200 (DE 1986 A 1995) - 1300 (DE 1968 A 1990) - 2104 (DE 1985 A 1995) - 2105 (DE 1973 A 1995) - 2107 (DE 1983 A 1995)	
60x57x12mm			104x76mm		2f-d37mm

LANCIA BETA

	M6042	4166914 - 4152873 - 82460789 - 7664668 - 7678282 - 82376425			
	JUNTA DE ESCAPE LANCIA BETA (DE 1974 A 1986)				
115x72mm		2f-d40mm			



LANCIA DEDRA

	E1082	7664624		E1105-I	7600807 - 7612390
	ESTICADOR ESCAPE LANCIA DEDRA (DE 1989 ATÉ 1994)			ESTICADOR DE ESCAPE LANCIA DEDRA	
60x45x16mm			72x58x43mm		
	M6028	82407143		M6033	7578742
	JUNTA DE ESCAPE LANCIA DEDRA (DE 1992 A 1994)			JUNTA DE ESCAPE LANCIA DEDRA (DE 1989 A 1994)	
d57x10mm		1f-d47mm	85x85mm		1f-d54mm
	M6038	7664769 - 7646609 - 4147260 - 5891207		M6042	4166914 - 4152873 - 82460789 - 7664668 - 7678282 - 82376425
	JUNTA DE ESCAPE LANCIA DEDRA (DE 1989 A 1984)			JUNTA DE ESCAPE LANCIA DEDRA (DE 1989 A 1994)	
104x76mm		2f-d37mm	115x72mm		2f-d40mm
	N2331	7610077 - 4422885			
	ANEL ESCAPE LANCIA DEDRA (DE 1989 ATÉ 1994)				
d58x14mm		1f-d31mm			


LANCIA DELTA - NOVO DELTA






	E0018	82347855		E1009	82347855
	ESTICADOR DE ESCAPE LANCIA DELTA TT			ESTICADOR DE ESCAPE LANCIA DELTA (DE 1979 A 1983)	
68x54x25mm			83x48x24mm		2f-d12mm
	E1082	7664624		M6028	82407143
	ESTICADOR ESCAPE LANCIA DELTA (APÓS 1993)			JUNTA DE ESCAPE LANCIA DELTA (DE 1987 A 1995)	
60x45x16mm			d57x10mm		1f-d47mm
	M6033	7578742		M6038	7664769 - 7646609 - 4147260 - 5891207
	JUNTA DE ESCAPE LANCIA DELTA (DE 1993 A 1995)			JUNTA DE ESCAPE LANCIA DELTA (DE 1979 A 1996)	
85x85mm		1f-d54mm	104x76mm		2f-d37mm
	M6042	4166914 - 4152873 - 82460789 - 7664668 - 7678282 - 82376425		N2331	7610077 - 4422885
	JUNTA DE ESCAPE LANCIA DELTA (DE 1982 A 1995)			ANEL ESCAPE LANCIA DELTA (APÓS 1993)	
115x72mm		2f-d40mm	d58x14mm		1f-d31mm

LANCIA KAPPA



	E1009	82347855		M6103	82473601
	ESTICADOR DE ESCAPE LANCIA KAPPA (APÓS 1994)			JUNTA DE ESCAPE LANCIA KAPPA APÓS 2002	
83x48x24mm		2f-d12mm	108x82x1.5mm		1f-d61mm

LANCIA PHEDRA - ZETA


	BE22	9624037280 - 9401713699			
	ABRAÇADEIRA ESCAPE LANCIA ZETA (APÓS 1994)				
96x100x18mm		1p-d10-75mm			

	E0018	82347855		E1009	82347855
	ESTICADOR DE ESCAPE LANCIA PRISMA TT			ESTICADOR DE ESCAPE LANCIA PRISMA (DE 1982 A 1990)	
	68x54x25mm			83x48x24mm	2f-d12mm
	M6028	82407143		M6038	7664769 - 7646609 - 4147260 - 5891207
	JUNTA DE ESCAPE LANCIA PRISMA (DE 1987 A 1989)			JUNTA DE ESCAPE LANCIA PRISMA (DE 1982 A 1990)	
	d57x10mm	1f-d47mm		104x76mm	2f-d37mm
	M6042	4166914 - 4152873 - 82460789 - 7664668 - 7678282 - 82376425			
	JUNTA DE ESCAPE LANCIA PRISMA (DE 1982 A 1990)				
	115x72mm	2f-d40mm			

LANCIA THEMA


	M6028	82407143		M6042	4166914 - 4152873 - 82460789 - 7664668 - 7678282 - 82376425
	JUNTA DE ESCAPE LANCIA THEMA (DE 1984 A 1995)			JUNTA DE ESCAPE LANCIA THEMA (DE 1984 A 1995)	
	d57x10mm	1f-d47mm		115x72mm	2f-d40mm

LANCIA THESIS




	M6103	82473601			
	JUNTA DE ESCAPE LANCIA THESIS (APÓS 2002)				
	108x82x1.5mm	1f-d61mm			

LANCIA TREVI


Rapi, Lda.

	M6042	4166914 - 4152873 - 82460789 - 7664668 - 7678282 - 82376425		
	JUNTA DE ESCAPE LANCIA TREVI (DE 1980 A 1986)			
	115x72mm	2f-d40mm		

LANCIA Y10


	E0017	4387293		E0041	4393777
	ESTICADOR DE ESCAPE LANCIA Y10 (APÓS 85)			ESTICADOR DE ESCAPE LANCIA Y10 (APÓS 85)	
	55x45x28mm			76x64x15mm	
	M6049	7669581		M6094	7690882
	JUNTA DE ESCAPE LANCIA Y10			JUNTA DE ESCAPE LANCIA Y10	
	113x60mm	2f-d35mm		d60x13mm	1f-d45mm

MAZDA

	N3727	1.16003E+11		
	ANEL DE ESCAPE MAZDA TT			
	d55x12mm	1f-d31mm		

MAZDA 121



	M6019	B34540305A		M6064	E5B640581 - B31140581A - B31140581
	JUNTA DE ESCAPE MAZDA 121			JUNTA DE ESCAPE MAZDA 121 (1989 ATÉ 1991) - 323 (1985 ATÉ 1992) - 626 (1985 ATÉ 1987)	
	d51x4mm	1f-d43.6mm		d63x15mm	1f-d48mm

	N2336	030540061 - 811840061 - 811240061		
	ANEL ESCAPE MAZDA 121 (1987 ATÉ 1995) - 323 (1980 ATÉ 1994) - 626 (1978 ATÉ 1987) - 929 (1978 ATÉ 1988)			
	d62x14mm	1f-d36mm		


MAZDA 323

	E1000	387440060 - 411240060 - 8531.40060		M6008	KL1440305
	ESTICADOR DE ESCAPE MAZDA 323 - 626 - 929 - 121			JUNTA DE ESCAPE MAZDA 323F (APÓS 1994)	
	110x75x40mm			d65x5mm	1f-d50mm
	M6088	E52340581C - BP4840581A		M6098	F60140581B - RF0340581
	JUNTA DE ESCAPE MAZDA 323 (1985 ATÉ 1989 - 626 (1987 ATÉ 1992)			JUNTA DE ESCAPE MAZDA 323 (1994 ATÉ 1995) - 323F (1994 ATÉ 1995) - 626 (1983 ATÉ 1987)	
	d68x15mm	1f-d54mm		d59x16mm	1f-d45mm

MAZDA 626

	M6063	FE1440581C - FE3540581		N1617	8118.40.061
	JUNTA DE ESCAPE MAZDA 626 (1982 A 1987)			ANEL DE ESCAPE MAZDA 626	
	d65x15mm	1f-d50mm		d65x13mm	1f-d40mm

MAZDA B1200 - B2000 - B2200 - B2500 - B2700 - B3000 - MAGNUM -


	M6089	E30140305 - N32740305 - 1259-40-325A - 1480-13-621 - B32240305 - E30540305		
	JUNTA DE ESCAPE MAZDA B2000 - B2200 (DE1985 ATÉ 1996) - B2600 (DE1998 ATÉ 1990) - E2000 - E2200 (APÓS 1984) - MX-3 (1991 ATÉ 1993) - MX5 (APÓS 1989) - 121 (1987 ATÉ 1995) - 323 - 323F (1989 ATÉ 1994) - 626 (1982 ATÉ 1993)			
	108x68x1.5mm	1f-d58mm		

MAZDA MX-3 - MX-5 - MX-6


Rafri, Lda.


	E1057	K8010061A		E1058	KL0140061B - RF0340061
	ESTICADOR DE ESCAPE MAZDA MX-3 (APÓS 1991) - MX5 (APÓS 1990) - MX6 (APÓS 1991) - XEDOS (ATÉ 6-1992) - 121 (1987 ATÉ 1995) - 323 (1980 ATÉ 1994) - 323 (1989 ATÉ 1994) - 626 8DE 1982 ATÉ 1992)			ESTICADOR DE ESCAPE MAZDA MX-3 (APÓS 1991) - MX5 (APÓS 1990) - MX6 (APÓS 1992) - 323 (APÓS 1985) - 626 (APÓS 1992) - 929 (1984 A 1987)	
	64x54x25mm	2f-d9mm		65x52x30mm	2f-d9mm
	M6047	B69040305		M6106	B32340305
	JUNTA DE ESCAPE MAZDA MX-3 (APÓS 1991) - MX5 (APÓS 1989) - MX6 (APÓS 1991) - XEDOS (APÓS 1992) - 626 (APÓS 1987)			JUNTA DE ESCAPE MAZDA MX-3 91-93 - 323 89-94 - 323F 89-94	
	118x80mm	1f-d67mm		140x70x2mm	1f-d57mm
	M6107	F20140305 - F20440305 - F2Y440305			
	JUNTA DE ESCAPE MAZDA MX-3 91-99 - MX6 91-96 - XEDOS 6 APÓS 92 - 626 91-97				
	140x80x2mm	1f-d60mm			

MAZDA PROCEED






	E0020	18234-579000 - 18234-634940			
	ESTICADOR DE ESCAPE MAZDA PROCEED				
	76x41x41mm	2f-d15mm			

MAZDA XEDOS



	M6008	KL1440305			
	JUNTA DE ESCAPE MAZDA XEDOS 9 (APÓS 1993)				
	d65x5mm	1f-d50mm			


	N3727	1124920282		
	ANEL DE ESCAPE MERCEDES (W112) - TT			
	d55x12mm	1f-d31mm		

MERCEDES 190 (W201)


	E0028	2014920116		M6024	1264920481
	ESTICADOR DE ESCAPE MERCEDES 190 (W201) 2.0 (10-1982 A 10-1984) - TURBO D 2.5 (02-1988 A 08-1993) - E 2.5-16 (03-1989 A 06-1993) - E2.0 (02-1985 A 12-1986)			JUNTA DE ESCAPE MERCEDES 190 (W201) (1982 A 1991) - 190D (1983 A 1993) - 190E (1982 A 1993)	
	85x75x14mm	2f-10mm 1f-16mm		d57x19mm	1f-d44mm
	N2331	1124920282 - 1104920082 - 1264920282		N4021	1124920282
	ANEL ESCAPE MERCEDES 190 (W201) 1.8E (04-1990 A 08-1993) - 2.0 (10-1982 A 10-1984) - 2.0E (10-1982 A 10-1984) - 2.0E (10-1982 A 06-1993) - 2.0D (08-1989 A 08-1993) - 2.3E (09-1986 A 08-1991) - 2.3 16E (04-1984 A 01-1987) - 2.5 16E (03-1988 A 08-1993) - 2.5TD (02-1988 A 08-1993)			ANEL DE ESCAPE MERCEDES 190 (W201) E 2.3-16 (09-1985 A 12-1987) - TURBO D 2.5 (02-1988 A 08-1993) - E 2.0 (02-1985 A 12-1986) - D 2.5 (04-1985 A 08-1993) - E 2.0 (02-1985 A 12-1986) - D 2.0 (08-1983 A 08-1989) - E 2.0 (10-1982 A 06-1993) - 2.0 (10-1982 A 10-1984) - E 206 (09-1986 A 12-1989)	
	d58x14mm	1f-d31mm		d60x14mm	1f-d33mm
	N8066	1134920082			
	ANEL DE ESCAPE MERCEDES 190E - 190D - (W201)				
	d70x17mm	1f-d38mm			

MERCEDES 200 (W115) - (W123) - (S123) - (W124)



	N4021	1124920282		N8066	1134920082
	ANEL DE ESCAPE MERCEDES 200 D (W115) (01-1968 A 01-1977) - 200 (01-1968 A 01-1977) - (W123) 200 (06-1980 A 11-1985) - (W124) 200 (01-1986 A 05-1990)			ANEL DE ESCAPE MERCEDES 200 - 200D - 200E (W115) (W123) (W124)	
	d60x14mm	1f-d33mm		d70x17mm	1f-d38mm

	E0024	30049200892 - 3014920082 - 18346581000		
	ESTICADOR DE ESCAPE			
	MERCEDES 207 D - 208 D - 209 D (85-89) - 207 D - 209 D (80-85) - 208 - 210 (APÓS 80)			
	62x62x32mm			


MERCEDES 220 (W111) - (W115) - (W123)



	N4021	1124920282		
	ANEL DE ESCAPE			
	MERCEDES 220 D (W115) (01-1968 A 01-1977) - (W123) 220 D (01-1976 A 02-1979)			
	d60x14mm	1f-d33mm		

MERCEDES 230 (W111) - (W114) - (W123) - (C123) - (S123) - (C124) - (W115)


	M6024	1264920481		N4021	1124920282
	JUNTA DE ESCAPE			ANEL DE ESCAPE	
	MERCEDES 230CE - E - TE (1980 A 1985)			MERCEDES 230 (W123) (02-1976 A 03-1981) - 230 CE (C124) (03-1987 A 12-1992)	
	d57x19mm	1f-d44mm		d60x14mm	1f-d33mm

MERCEDES 240 (W115) - (W123) - (S123)



	N4021	1124920282		
	ANEL DE ESCAPE			
	MERCEDES 240 D 3.0 (W115) (08-1974 A 11-1976) - 240 D (08-1973 A 01-1977)			
	d60x14mm	1f-d33mm		

	N4021	1124920282		N8066	1134920082	
	ANEL DE ESCAPE			ANEL DE ESCAPE		
	MERCEDES 250 (W123) (10-1979 A 07-1985) - (W124) 250 D (04-1985 A 06-1993)			MERCEDES 250D (W123) (W124)		
	d60x14mm	1f-d33mm		d70x17mm	1f-d38mm	



MERCEDES 260 (W124)


	N8066	1134920082		
	ANEL DE ESCAPE			
	MERCEDES 260E (W124)			
	d70x17mm	1f-d38mm		

MERCEDES 280 (W111) - (W114) - (W123) - (C123) - (S123)



	N4021	1124920282		N8066	1134920082	
	ANEL DE ESCAPE			ANEL DE ESCAPE		
	MERCEDES 280 CE (C123) (09-1977 A 08-1979) - (S123) 280 T TURBO D (01-1989 A 06-1993) - 300 T D (09-1986 A 06-1993) - 300 TE (01-1986 A 08-1992) - (W124) 300 E (08-1985 A 08-1992) - 300 TURBO D (09-1988 A 06-1993) - 300 D (12-1984 A 08-1989)			MERCEDES 280E (W114) (W123)		
	d60x14mm	1f-d33mm		d70x17mm	1f-d38mm	

MERCEDES 300 (W123) - (W124) - (C123) - (C124) - (S123) - (S124)

	N4021	1124920282		N8066	1134920082	
	ANEL DE ESCAPE			ANEL DE ESCAPE		
	MERCEDES 300 CE (C124) (03-1987 A 12-1989) - (S124) 300 T TURBO D (01-1989 A 06-1993) - 300 T D (09-1986 A 06-1993) - 300 TE (01-1986 A 08-1992) - (W124) 300 E (08-1985 A 08-1992) - 300 TURBO D (09-1988 A 06-1993) - 300 D (12-1984 A 08-1989)			MERCEDES 300E - 300D - 300CE (W123) (W124) (C123) (C124)		
	d60x14mm	1f-d33mm		d70x17mm	1f-d38mm	


	E0024	30049200892 - 3014920082 - 18346581000		
	ESTICADOR DE ESCAPE			
	MERCEDES 307 D - 308 D - 309 D (85 A 89) - 308 - 310 (APÓS 77)			
	62x62x32mm			

MERCEDES CLASSE C (W202) - (S202) - (W203) - (S203)

	E1040	2024920444		M6025	1264920381 - 2024920381
	ESTICADOR DE ESCAPE			JUNTA DE ESCAPE	
	MERCEDES CLASSE C (W202) C250 TURBO D (10-1995 A 05-2000) - (W202) C200 (01-1994 A 05-2000) - (W202) C180 (03-1993 A 05-2000) - (W202) C250 D (05-1993 A 05-2000) - (W202) C220 D (08-1993 A 05-2000) - (W202) C230 (06-1996 A 06-1997)			MERCEDES CLASSE C (W202) - (W203) C180 - (APÓS 1993) - C200 (APÓS 1993) - C220 (APÓS 1993)	
				d59x19mm	1f-d46mm

MERCEDES CLASSE E (W124) - (A124) - (S124) - (W210) - (S210) - (W211)


	E0028	2014920116		E1030	1264920082 - 1244920382 - 1264920282
	ESTICADOR DE ESCAPE			ESTICADOR DE ESCAPE	
	MERCEDES CLASSE E (W124) E200 D (06-1993 A 06-1995) - E 250 D - E 250 TD (07-1993 A 06-1995) - E 280 (06-1993 A 06-1995) - E220 (DE06-1993 A 06-1995) - E300 TURBO D - E 300 D			MERCEDES CLASSE E (W124) E300 TURBO D - (W124) E250 TURBO D (06-1993 A 06-1996) - (W124) 200E (10-1992 A 06-1993) - (W124) 230E (12-1984 A 03-1992) - (W124) 220E (10-1992 A 06-1993) - (C124) 220CE (10-1992 A 05-1993) - (C124) 230CE (06-1989 A 12-1992) - (S124) 200T	
	85x75x14mm	2f-10mm 1f-16mm		63x53x31mm	
	E1047	1264920182 - 1164920082		M6025	1264920381 - 2024920381
	ESTICADOR DE ESCAPE			JUNTA DE ESCAPE	
	MERCEDES CLASSE E (W124) E 250D (07-1993 A 06-1995) - (S124) E 250 TD (06-1993 A 06-1996) - (W124) 260 E (09-1985 A 08-1992)			MERCEDES CLASSE E (W124) E200D - TE (1992 A 1995) - E220 TE (1992 A 1996) - E280 TE (1992 A 1995) - E320 CE (1992 A 1996)	
	52x44x19mm			d59x19mm	1f-d46mm
	N2331	1124920282 - 1104920082 - 1264920282		N4021	1124920282
	ANEL ESCAPE			ANEL DE ESCAPE	
	MERCEDES CLASSE E (W124) (A124) (C124)(S124) - E200 (06-1993 A 03-1998) - E250D (07-1993 A 06-1995) - E250TD (06-1993 A 06-1996) - E300D (07-1993 A 06-1995) - E300TD (06-1993 A 06-1995)			MERCEDES CLASSE E (W124) E 200 (06-1993 A 06-1995) - E 300 TURBO D (06-1993 A 06-1995) - E 250 TURBO D (06-1993 A 06-1995) - E 300 D (07-1993 A 06-1995) - E 250 D (07-1993 A 06-1995) - (A124) E 200 CABRIOLET (06-1993 A 03-1998) - (C124) E 200 COUPE (06-1993 A 06-1997) -	
	d58x14mm	1f-d31mm		d60x14mm	1f-d33mm

	E1030	1264920082 - 1244920382 - 1264920282		E1047	1264920182 - 1164920082
	ESTICADOR DE ESCAPE MERCEDES CLASSE S (W126) 280SE (10-1979 A 07-1985) - (W126) 280S - (12-1979 A 07-1985) - (W126) 260SE (09-1985 A 06-1991) - (W126) 500 SE (12-1979 A 08-1985) - (W126) 300SE (01-1986 A 06-1991)			ESTICADOR DE ESCAPE MERCEDES CLASSE S (W126) 280 SE (101979 A 07-1985) - (W126) 280 S (12-1979 A 07-1985) - (W126) 500 SE (12-1979 A 08-1958) - (W126) 380 SE (12-1979 A 08-1985)	
	63x53x31mm			52x44x19mm	
	E1098	1404920244		N2331	1124920282 - 1104920082 - 1264920282
	ESTICADOR DE ESCAPE MERCEDES (W140) S280 - S300SE - S320SE - S400SE - S500SE			ANEL ESCAPE MERCEDES CLASSE S (W126) 260SE (09-1985 A 06-1991) - 280S (12-1979 A 07-1985) - 280SE - SEL (10-1979 A 07-1985) - 300 SE - SEL (09-1985 A 12-1989) - 380 SE - SEL (10-1979 A 12-1986)	
	64x67x31mm			d58x14mm	1f-d31mm
	N4021	1124920282			
	ANEL DE ESCAPE MERCEDES CLASSE S (W126) 380 SE (12-1985 A 12-1986) - 300 SE (01-1996 A 06-1991) - 280SE (10-1979 A /0985) - - 260 SE (09-1985 A 06-1991) - 380SE (12-1979 A 08-1985) - (C126) 380 SEC (10-1981 A 07-1985)				
	d60x14mm	1f-d33mm			

MERCEDES CLASSE SL (R107) - (R129) - (R230)


	E1030	1264920082 - 1244920382 - 1264920282		N4021	1124920282
	ESTICADOR DE ESCAPE MERCEDES CLASSE SL (R107) 500SL (05-1980 A 08-1989) - (R107) 420SL (01-1986 A 08-1989) - (R107) 300SL (09-1985 A 08-1989) - (R129) 280 (05-1998 A 10-2001) - (R129) 500 (09-1992 A 10-2001)			ANEL DE ESCAPE MERCEDES CLASSE SL (R107) 300 SL (09-1985 A 08-1989) - 280 SL (06-1976 A 09-1981) - 380 SL (09-1980 A 08-1985) - (C107) 380 SLC (07-1980 A 08-1981)	
	63x53x31mm			d60x14mm	1f-d33mm

MERCEDES CLASSE SLK (R170)




	E1030	1264920082 - 1244920382 - 1264920282			
	ESTICADOR DE ESCAPE MERCEDES CLASSE SLK (R170) 230 (ATÉ 04-2004) - (R170) 200 KOMPRESSOR (03-2000 A 04-2004) - (R170) 200 (09-1996 A 03-2000)				
	63x53x31mm				

MERCEDES SPRINTER (901) - (902) - (903) - (904)



Rafri, Lda.

	E1098	1404920244		
	ESTICADOR DE ESCAPE MERCEDES SPRINTER (1995 A 2000)			
	64x67x31mm			

MERCEDES T1 - TN





	E0024	30049200892 - 3014920082 - 18346581000		E0030	6014920082
	ESTICADOR DE ESCAPE MERCEDES T1 (601) (602)			ESTICADOR DE ESCAPE MERCEDES L 208 - 210 (1977 A 1980) - 207 D (1977 A 1980) - 307 D (1977 A 1985) - 308 (APÓS 1977) - 308 - 310 (APÓS 1977)	
	62x62x32mm			60x53x15mm	
	E0030	6014920082			
	ESTICADOR DE ESCAPE MERCEDES T1 (601) (602)				
	60x53x15mm				

MITSUBISHI CARISMA




	E1052	MB376954		M6046	MB313111 - MB687012
	ESTICADOR DE ESCAPE MITSUBISHI CARISMA (APÓS 1995)			JUNTA DE ESCAPE MITSUBISHI CARISMA (APÓS 1995)	
	65x54x26mm	2f-d11mm		97x67mm	1f-d51mm

MITSUBISHI COLT

	E0018	MB376954		E1010	MB906128
	ESTICADOR DE ESCAPE MITSUBISHI COLT (APÓS 86)			ESTICADOR DE ESCAPE MITSUBISHI COLT	
	68x54x25mm			80x70x20mm	




	E1043	MB059936 - MB059522 - MB059935 - MB059937 - MB906124		E1052	MB376954
	ESTICADOR DE ESCAPE MITSUBISHI COLT			ESTICADOR DE ESCAPE MITSUBISHI COLT (DE 1986 A 1995)	
			65x54x26mm		2f-d11mm
	M6027	MB156180 - MB687001		M6046	MB313111 - MB687012
	JUNTA DE ESCAPE MITSUBISHI COLT (DE 1984 A 1995)			JUNTA DE ESCAPE MITSUBISHI COLT (DE 1988 A 1995)	
112x80mm		1f-d54mm	97x67mm		1f-d51mm

MITSUBISHI ECLIPSE



	E1043	MB059936 - MB059522 - MB059935 - MB059937 - MB906124		E1052	MB376954
	ESTICADOR DE ESCAPE MITSUBISHI ECLIPSE (APÓS 1991) - P05V - N38W - D22H - P15V			ESTICADOR DE ESCAPE MITSUBISHI ECLIPSE (DE 1991 A 1996)	
			65x54x26mm		2f-d11mm
	M6027	MB156180 - MB687001			
	JUNTA DE ESCAPE MITSUBISHI ECLIPSE (DE 1991 A 1996)				
112x80mm		1f-d54mm			

MITSUBISHI GALANT - ETERNA - SIGMA

	E0018	MB376954		E0045	MB149083
	ESTICADOR DE ESCAPE MITSUBISHI GALANT (APÓS 88)			ESTICADOR DDE ESCAPE MITSUBISHI GALANT (DE 75 A 78)	
68x54x25mm			100x40x27mm		1f-d16mm
	E1043	MB059936 - MB059522 - MB059935 - MB059937 - MB906124		E1052	MB376954
	ESTICADOR DE ESCAPE MITSUBISHI GALANT (APÓS 1988)			ESTICADOR DE ESCAPE MITSUBISHI GALANT (DE 1988 A 1996) - SIGMA (DE 1991 A 1997)	
			65x54x26mm		2f-d11mm

	M6027	MB156180 - MB687001		M6046	MB313111 - MB687012
	JUNTA DE ESCAPE MITSUBISHI GALANT (DE 1984 A 1996)			JUNTA DE ESCAPE MITSUBISHI GALANT (DE 1984 A 1992)	
	112x80mm	1f-d54mm		97x67mm	1f-d51mm
	Z9006	MB179443			
	MOLA DE ESCAPE MITSUBISHI GALANT (1980 A 1986) - L200 (APÓS 1992) - PAJERO (DE 1982 A 1996) - SAPPORO (DE 1980 A 1985) - STARION (DE 1982 A 1990)				
	d26x45mm				

MITSUBISHI L200 - STRAKAR - STRADA - FORTE - TRITON


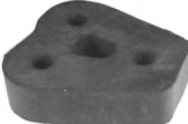



	E1025	MB431175		E1088	MB-185618
	ESTICADOR DE ESCAPE MITSUBISHI L200 (APÓS 1988)			ESTICADOR DO ESCAPE MITSUBISHI L200	
	75x70x20mm	3f-d10mm		76x74x30mm	3f-d10mm

MITSUBISHI L300




	E0018	MB376954		E0045	MB149083
	ESTICADOR DE ESCAPE MITSUBISHI L300 (APÓS 86)			ESTICADOR DDE ESCAPE MITSUBISHI L300 (80-87)	
	68x54x25mm			100x40x27mm	1f-d16mm
	E1043	MB059936 - MB059522 - MB059935 - MB059937 - MB906124		E1052	MB376954
	ESTICADOR DE ESCAPE MITSUBISHI L300 4WD (APÓS 1986)			ESTICADOR DE ESCAPE MITSUBISHI L300 (DE 1986 A 1996)	
				65x54x26mm	2f-d11mm

	E0018	MB376954		E0045	MB149083
	ESTICADOR DE ESCAPE MITSUBISHI LANCER (DE 86 A 88)			ESTICADOR DDE ESCAPE MITSUBISHI CELESTE (DE 76 A 78) - LANCER (DE 75 A 79) - L 300 (80-87)	
68x54x25mm			100x40x27mm		1f-d16mm
	E1043	MB059936 - MB059522 - MB059935 - MB059937 - MB906124		E1052	MB376954
	ESTICADOR DE ESCAPE MITSUBISHI LANCER			ESTICADOR DE ESCAPE MITSUBISHI LANCER	
			65x54x26mm		2f-d11mm
	M6027	MB156180 - MB687001		M6046	MB313111 - MB687012
	JUNTA DE ESCAPE MITSUBISHI LANCER (DE 1984 A 1996)			JUNTA DE ESCAPE MITSUBISHI LANCER (APÓS 1988)	
112x80mm		1f-d54mm	97x67mm		1f-d51mm





MITSUBISHI PAJERO

	E0045	MB149083		E1025	MB431175
	ESTICADOR DDE ESCAPE MITSUBISHI PAJERO (APÓS 82)			ESTICADOR DE ESCAPE MITSUBISHI PAJERO (DE 1990 A 1996)	
100x40x27mm		1f-d16mm	75x70x20mm		3f-d10mm
	E1088	MB-185618		M6027	MB156180 - MB687001
	ESTICADOR DO ESCAPE MITSUBISHI PAJERO			JUNTA DE ESCAPE MITSUBISHI PAJERO (DE 1986 A 1990)	
76x74x30mm		3f-d10mm	112x80mm		1f-d54mm
	M6046	MB313111 - MB687012			
	JUNTA DE ESCAPE MITSUBISHI PAJERO (DE 1988 A 1996)				
97x67mm		1f-d51mm			


MITSUBISHI SPACE RUNNER


	E1042	MB514063 - MB313278 - MR281858		E1052	MB376954
	ESTICADOR DE ESCAPE MITSUBISHI SPACE RUNNER (APÓS 1991)			ESTICADOR DE ESCAPE MITSUBISHI SPACE RUNNER (APÓS 1991)	
			65x54x26mm		2f-d11mm
	M6027	MB156180 - MB687001			
	JUNTA DE ESCAPE MITSUBISHI SPACE RUNNER (APÓS 1991)				
		112x80mm	1f-d54mm		

MITSUBISHI SPACE WAGON


	E0018	MB376954		E1042	MB514063 - MB313278 - MR281858
	ESTICADOR DE ESCAPE MITSUBISHI SPACE WAGON (APÓS 88)			ESTICADOR DE ESCAPE MITSUBISHI SPACE WAGON (APÓS 1991) - L300 (APÓS 1986)	
		68x54x25mm			
	E1043	MB059936 - MB059522 - MB059935 - MB059937 - MB906124		E1052	MB376954
	ESTICADOR DE ESCAPE MITSUBISHI SPACE WAGON (DE 1984 A 1991)			ESTICADOR DE ESCAPE MITSUBISHI SPACE WAGON (DE 1988 A 1996)	
			65x54x26mm		2f-d11mm
	M6027	MB156180 - MB687001			
	JUNTA DE ESCAPE MITSUBISHI SPACE WAGON (DE 1985 A 1996)				
		112x80mm	1f-d54mm		

MITSUBISHI TREDIA - CORDIA



	E1043	MB059936 - MB059522 - MB059935 - MB059937 - MB906124			
	ESTICADOR DE ESCAPE MITSUBISHI TREDIA - (APÓS 1983) - CORDIA (DE 1983 A 1987)				

	E0032	42013-0101P		
	ESTICADOR DE ESCAPE			
	NISSAN 280 ZX (DE 79- A 81)			
	68x30x13mm			





NISSAN ALMERA - ALMERA TINO - N15 - N16 - B10

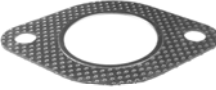
	M6020	206911B00		
	JUNTA DE ESCAPE			
	NISSAN ALMERA (APÓS 1995)			
	d46x4mm	1f-d38.5mm		

NISSAN AUSTER - VIOTEL - STANZA



	E0044	20650-D0101		E1034	20650D0100 - 20650V5000 - 20650V5200 - 2065041L00 - 206509C000 - 2066029R00
	ESTICADOR DE ESCAPE			ESTICADOR DE ESCAPE	
	NISSAN STANZA (DE 82 A 86)			NISSAN STANZA (DE 1982 A 1986)	
	77x58x20mm			72x62x35mm	2f-d11mm

NISSAN BLUEBIRD - U12 - U13 - U14 - 910

	E0044	20650-D0101		E1021	20650-50A00 - 20650-70A10 - 20651-90J02
	ESTICADOR DE ESCAPE			ESTICADOR DE ESCAPE	
	NISSAN BLUEBIRD (APÓS 83)			NISSAN BLUEBIRD	
	77x58x20mm			68x49x23mm	
	E1034	20650D0100 - 20650V5000 - 20650V5200 - 2065041L00 - 206509C000 - 2066029R00		M6040	20711-01E00 - 20691-01E80
	ESTICADOR DE ESCAPE			JUNTA DE ESCAPE	
	NISSAN BLUEBIRD (DE 1984 A 1990)			NISSAN BLUEBIRD (DE 1984 A 1990)	
	72x62x35mm	2f-d11mm		102x100mm	1f-d58mm


	M6105	20692-M3060 - 20692-V6200 - 20692-31G02 - 20692-M3080		
	JUNTA DE ESCAPE			
	NISSAN BLUEBIRD (1980 A 1990)			
	116x80x2mm	1f-d49mm		

NISSAN CABSTAR


	E0032	42013-0101P		M6040	20711-01E00 - 20691-01E80
	ESTICADOR DE ESCAPE			JUNTA DE ESCAPE	
	NISSAN CABSTAR (APÓS 1985)			NISSAN CABSTAR (APÓS 1987)	
	68x30x13mm			102x100mm	1f-d58mm

NISSAN CHERRY - DATSUN 100A - DATSUN 120A - DATSUN 120Y -

	E0038	28658-21000		E0044	20650-D0101
	ESTICADOR DE ESCAPE			ESTICADOR DE ESCAPE	
	NISSAN CHERRY (DE 82 A 86)			NISSAN CHERRY (DE 82 A 86)	
	60x42x19mm			77x58x20mm	
	E1015	20641-M6810 - 20641-M7060 - 20641-58100 - 20641-U6800		E1034	20650D0100 - 20650V5000 - 20650V5200 - 2065041L00 - 206509C000 - 2066029R00
	ESTICADOR DE ESCAPE			ESTICADOR DE ESCAPE	
	NISSAN CHERRY (1980 A 1982)			NISSAN CHERRY (1982 A 1986)	
	59x50x46mm	2p-d8-18mm		72x62x35mm	2f-d11mm
	L3017	20136B5001 - 20136M7080		L3018	20136B5001 - 20136M7080
	CASQUILHO DE ESCAPE			CASQUILHO DE ESCAPE	
	NISSAN CHERRY (1980 A 1986)			NISSAN CHERRY (1980 A 1986)	
	M6105	20692-M3060 - 20692-V6200 - 20692-31G02 - 20692-M3080			
	JUNTA DE ESCAPE				
	NISSAN CHERRY (1985 A 1987)				
	116x80x2mm	1f-d49mm			




	E1015	20641-M6810 - 20641-M7060 - 20641-58100 - 20641-U6800		
	ESTICADOR DE ESCAPE			
	NISSAN LAUREL			
	59x50x46mm	2p-d8-18mm		

NISSAN MAXIMA



	M6091			
	JUNTA DE ESCAPE			
	NISSAN MAXIMA (APÓS 1988)			
	d69x4mm	1f-d61mm		

NISSAN MICRA - MARCH

	E0044	20650-D0101		E1021	20650-50A00 - 20650-70A10 - 20651-90J02
	ESTICADOR DE ESCAPE			ESTICADOR DE ESCAPE	
	NISSAN MICRA K10 (APÓS 82)			NISSAN MICRA K11 (APÓS 08-1992)	
	77x58x20mm			68x49x23mm	
	E1034	20650D0100 - 20650V5000 - 20650V5200 - 2065041L00 - 206509C000 - 2066029R00		L3017	20136B5001 - 20136M7080
	ESTICADOR DE ESCAPE			CASQUILHO DE ESCAPE	
	NISSAN MICRA K10 (DE 1982 A 1992)			NISSAN MICRA K10 (1982 A 1990)	
	72x62x35mm	2f-d11mm			
	L3018	20136B5001 - 20136M7080		M6011	2069599B00
	CASQUILHO DE ESCAPE			JUNTA DE ESCAPE	
	NISSAN MICRA K10 (1982 A 1990)			NISSAN MICRA K11 (APÓS 1992)	
				d59.5x13.5mm	1f-d46.2mm
	M6020	206911B00		M6044	20692P9000 - 2069265J00
	JUNTA DE ESCAPE			JUNTA DE ESCAPE	
	NISSAN MICRA K10 (APÓS 1988)			NISSAN MICRA K11 (APÓS 1992)	
	d46x4mm	1f-d38.5mm		132x96mm	1f-d64mm





	M6019	2069177A00 - 206919C000		M6020	206911B00
	JUNTA DE ESCAPE NISSAN 100NX (1990 A 1992)			JUNTA DE ESCAPE NISSAN 100NX (1990 A 1996)	
	d51x4mm	1f-d43.6mm		d46x4mm	1f-d38.5mm
	M6044	20692P9000 - 2069265J00			
	JUNTA DE ESCAPE NISSAN 100NX (APÓS 1991) - 260SX (APÓS 1989)				
	132x96mm	1f-d64mm			

NISSAN PICK-UP (D21) - (D22) - (D23) - BIGM - KING - HARDBODY -



	E1015	20641-M6810 - 20641-M7060 - 20641-58100 - 20641-U6800		M6040	20711-01E00 - 20691-01E80
	ESTICADOR DE ESCAPE NISSAN PICK-UP D21			JUNTA DE ESCAPE NISSAN KING CAB (APÓS 1985)	
	59x50x46mm	2p-d8-18mm		102x100mm	1f-d58mm

NISSAN PRAIRIE (M10) - (M11)



	E0018	17565-15010		E0038	28658-21000
	ESTICADOR DE ESCAPE NISSAN PRAIRIE (APÓS 88)			ESTICADOR DE ESCAPE NISSAN PRAIRIE (APÓS 82)	
	68x54x25mm			60x42x19mm	
	E1034	20650D0100 - 20650V5000 - 20650V5200 - 2065041L00 - 206509C000 - 2066029R00		L3017	20136B5001 - 20136M7080
	ESTICADOR DE ESCAPE NISSAN PRAIRIE (DE 1986 A 1992)			CASQUILHO DE ESCAPE NISSAN PRAIRIE (1983 A 1987)	
	72x62x35mm	2f-d11mm			
	L3018	20136B5001 - 20136M7080		M6105	20692-M3060 - 20692-V6200 - 20692-31G02 - 20692-M3080
	CASQUILHO DE ESCAPE NISSAN PRAIRIE (1983 A 1987)			JUNTA DE ESCAPE NISSAN PRAIRIE (1986 A 1992)	
				116x80x2mm	1f-d49mm

	E0018	17565-15010		E0044	20650-D0101
	ESTICADOR DE ESCAPE NISSAN PRIMERA (APÓS 90)			ESTICADOR DE ESCAPE NISSAN PRIMERA (APÓS 90)	
68x54x25mm			77x58x20mm		
	M6019	2069177A00 - 206919C000		M6044	20692P9000 - 2069265J00
	JUNTA DE ESCAPE NISSAN PRIMERA (DE 1990 A 1992)			JUNTA DE ESCAPE NISSAN PRIMERA (APÓS 1990)	
d51x4mm		1f-d43.6mm	132x96mm		1f-d64mm



NISSAN PATROL - SAFARI

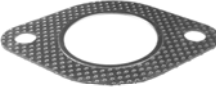
	L3017	20136B5001 - 20136M7080		L3018	20136B5001 - 20136M7080
	CASQUILHO DE ESCAPE NISSAN PATROL (1981 A 1990)			CASQUILHO DE ESCAPE NISSAN PATROL (1981 A 1990)	

NISSAN SERENA











	E1034	20650D0100 - 20650V5000 - 20650V5200 - 2065041L00 - 206509C000 - 2066029R00		M6019	2069177A00 - 206919C000
	ESTICADOR DE ESCAPE NISSAN SERENA DIESEL (ATÉ 1993)			JUNTA DE ESCAPE NISSAN SERENA (APÓS 1993)	
72x62x35mm		2f-d11mm	d51x4mm		1f-d43.6mm

NISSAN SILVIA

	E1015	20641-M6810 - 20641-M7060 - 20641-58100 - 20641-U6800		M6044	20692P9000 - 2069265J00
	ESTICADOR DE ESCAPE NISSAN SILVIA			JUNTA DE ESCAPE NISSAN SILVIA (APÓS 1988)	
59x50x46mm		2p-d8-18mm	132x96mm		1f-d64mm





	M6105	20692-M3060 - 20692-V6200 - 20692-31G02 - 20692-M3080		
	JUNTA DE ESCAPE NISSAN SILVIA (1983 A 1990)			
	116x80x2mm	1f-d49mm		

NISSAN SUNNY - DATSUN 1200 - DATSUN 120Y - B210



	E0018	17565-15010		E0038	28658-21000
	ESTICADOR DE ESCAPE NISSAN SUNNY (APÓS 86)			ESTICADOR DE ESCAPE NISSAN SUNNY (DE 82 A 86)	
	68x54x25mm			60x42x19mm	
	E0044	20650-D0101		E1021	20650-50A00 - 20650-70A10 - 20651-90J02
	ESTICADOR DE ESCAPE NISSAN SUNNY (APÓS 82)			ESTICADOR DE ESCAPE NISSAN SUNNY DIESEL	
	77x58x20mm			68x49x23mm	
	E1034	20650D0100 - 20650V5000 - 20650V5200 - 2065041L00 - 206509C000 - 2066029R00		L3017	20136B5001 - 20136M7080
	ESTICADOR DE ESCAPE NISSAN SUNNY (DE1982 A 1986)			CASQUILHO DE ESCAPE NISSAN SUNNY (1982 A 1986) - 120Y (1979 A 1982)	
	72x62x35mm	2f-d11mm			
	L3018	20136B5001 - 20136M7080		M6019	2069177A00 - 206919C000
	CASQUILHO DE ESCAPE NISSAN SUNNY (1982 A 1986) - 120Y (1979 A 1982)			JUNTA DE ESCAPE NISSAN SUNNY (DE 1986 A 1992)	
				d51x4mm	1f-d43.6mm
	M6020	206911B00		M6044	20692P9000 - 2069265J00
	JUNTA DE ESCAPE NISSAN SUNNY (1990 A 1996)			JUNTA DE ESCAPE NISSAN SUNNY (APÓS 1991)	
	d46x4mm	1f-d38.5mm		132x96mm	1f-d64mm

	M6027			
	JUNTA DE ESCAPE NISSAN TERRANO (DE 1988 A 1993) - TERRANO II (DE 1993 A 1996)			
	112x80mm	1f-d54mm		



NISSAN URVAN - E23 - E24




	E0033			E1015	20641-M6810 - 20641-M7060 - 20641-58100 - 20641-U6800
	ESTICADOR DE ESCAPE NISSAN URVAN E23 (1981-1987)			ESTICADOR DE ESCAPE NISSAN URVAN E24 (APÓS 1987)	
	133x30x14mm			59x50x46mm	2p-d8-18mm
	E1034	20650D0100 - 20650V5000 - 20650V5200 - 2065041L00 - 206509C000 - 2066029R00		M6040	20711-01E00 - 20691-01E80
	ESTICADOR DE ESCAPE NISSAN URVAN E24 (1987 A 1996)			JUNTA DE ESCAPE NISSAN URVAN E24 (1987 A 1994)	
	72x62x35mm	2f-d11mm		102x100mm	1f-d58mm

NISSAN VANETTE - VANETTE CARGO










	E1014	20625-H9400		E1034	20650D0100 - 20650V5000 - 20650V5200 - 2065041L00 - 206509C000 - 2066029R00
	ESTICADOR DE ESCAPE NISSAN VANETTE C120 - C22 (1979 A 1994)			ESTICADOR DE ESCAPE NISSAN VANETTE (ATÉ 1987)	
	68x68x36mm			72x62x35mm	2f-d11mm




OPEL

	E0013	852715 - 852716 - 852720		E0013	852715 - 852716 - 852720
	ESTICADOR DE ESCAPE OPEL COMMODORE C (APÓS 78)			ESTICADOR DE ESCAPE OPEL MONZA (78 A 87)	
	66x56x13mm			66x56x13mm	


	E0048	852506		M6045	854936 - 90231063
	ESTICADOR DE ESCAPE OPEL SENATOR			JUNTA DE ESCAPE OPEL SENATOR (1987 A 1993)	
	59x40x28mm	2f-d14mm		95x92mm	1f-d55mm
	N2002	1719466 - 113E5381B		T0001-E	856516 - 856521
	ANEL DE ESCAPE OPEL 1900 GT			BATENTE DE ESCAPE OPEL COMMODORE C (1978 A 1983) - SENATOR - MONZA (1978 A 1987)	
	d43x12mm	1f-d19mm			

OPEL ASCONA (A) - (B) - (C)

	E0035	856524		E1003	856519
	ESTICADOR DE ESCAPE OPEL ASCONA C 1.3 (1981 A 1989)			SUPORTE TRÁS DO ESCAPE OPEL ASCONA B - MANTA B	
	58x42x42mm			50x44x42mm	2f-d5mm 2f-18x9mm
	E1003	856519		L3020	856700
	SUPORTE TRÁS DO ESCAPE OPEL ASTRA 1.4 - 1.6 - 1.8 - 2.0 - ASTRA DIESEL 1.7 - ASTRA TURBO DIESEL 1.7			CASQUILHO DE ESCAPE OPEL ASCONA C (1981 A 1988)	
	50x44x42mm	2f-d5mm 2f-18x9mm			
	M6036	854926 - 02886931 - 02886093		M6041	854929 - 90091769
	JUNTA DE ESCAPE OPEL ASCONA (B) (1971 A 1979)			JUNTA DE ESCAPE OPEL ASCONA (B) (1979 A 1982) - ASCONA (C) (1981 A 1986)	
	96x60mm	2f-d36mm		142x68mm	2f-d50mm
	N2001	852707 - 852712		N2335	852713
	ANEL DE ESCAPE TRÁS OPEL ASCONA (A) (1972 A 1975)			ANEL ESCAPE OPEL ASCONA (C) (1981 ATÉ 1998) - ASCONA (B) (1975 A 1979)	
	d70x14mm	1f-d46mm		d65x15mm	1f-d36mm
	N2336	852711 - 9275338		N4021	852713
	ANEL ESCAPE OPEL ASCONA (A) (1970 A 1975)			ANEL DE ESCAPE OPEL ASCONA (B) (1975 A 1982) - ASCONA (C) (1981 A 1988)	
	d62x14mm	1f-d36mm		d60x14mm	1f-d33mm



	Y3000	854980 - 854977 - 854917 - 90128081		Y3004	854982 - 90128082
	PARAFUSO MOLA DE ESCAPE OPEL ASCONA C (1981 A 1989)			PARAFUSO ESCAPE OPEL ASCONA (C) (1986 A 1988)	
	82x13mm	1p-d10-20mm		d19x65mm	d12mm 1r-d10mm
	Z9000	854880 - 854881 - 858884 - 25501711 - 90234204			
	MOLA DE ESCAPE 42mm OPEL ASCONA (C) (1982 A 1988)				
	d18x26mm				

OPEL ASTRA F






	E1007	852722		L3020	856700
	SUPORTE DE ESCAPE OPEL ASTRA (F) 1.4 - 1.6 - 1.8 - 2.0 - ASTRA DIESEL 1.7 - ASTRA TURBO DIESEL 1.7 (1991 A 1998)			CASQUILHO DE ESCAPE OPEL ASTRA (F) (1992 A 1998)	
	70x47x40mm				
	M6003	854952		M6041	854929 - 90091769
	JUNTA DE ESCAPE OPEL ASTRA (F) 1.4 - 1.6 KAT (1991 A 2001)			JUNTA DE ESCAPE OPEL ASTRA (F) 1.7D - 1.7TD - 1.7 TDS (APÓS 1991)	
	d59x13.5mm	1f-d45mm		142x68mm	2f-d50mm
	M6045	854936 - 90231063		M6082	854955 - 854943 - 854944 - 97069287
	JUNTA DE ESCAPE OPEL ASTRA (F) (APÓS 1991)			JUNTA DE ESCAPE OPEL ASTRA (F) (APÓS 1991)	
	95x92mm	1f-d55mm		d64x5mm	1f-d53mm
	Y3000	854980 - 854977 - 854917 - 90128081		Y3004	854982 - 90128082
	PARAFUSO MOLA DE ESCAPE OPEL ASTRA (F) (APÓS 1991)			PARAFUSO ESCAPE OPEL ASTRA (F) (APÓS 1991)	
	82x13mm	1p-d10-20mm		d19x65mm	d12mm 1r-d10mm
	Z9004	856563			
	MOLA DE ESCAPE OPEL ASTRA (F) (APÓS 1991)				
	25x22x5mm				

OPEL ASTRA G



Rafpi, Lda.


	E1092	852726		M6082	854955 - 854943 - 854944 - 97069287
	ESTICADOR DE ESCAPE OPEL ASTRA (G) (APÓS 03-1998)			JUNTA DE ESCAPE OPEL ASTRA (G)	
	55x40x35mm			d64x5mm	1f-d53mm

OPEL CALIBRA

	E1071	852723 - 90352773		L3020	856700
	ESTICADOR DE ESCAPE OPEL CALIBRA (A) 2.0i - 2.0i 16v - 2.0i TURBO 4x4 (APÓS 1990)			CASQUILHO DE ESCAPE OPEL CALIBRA (A) (1990 A 1997)	
	72x61x20mm				
	M6045	854936 - 90231063		M6060	854948 - 90423152
	JUNTA DE ESCAPE OPEL CALIBRA (APÓS 1990)			JUNTA DE ESCAPE OPEL CALIBRA (APÓS 1989)	
	95x92mm	1f-d55mm		93x95mm	1f-d60mm
	Z9004	856563			
	MOLA DE ESCAPE OPEL CALIBRA (APÓS 1993)				
	25x22x5mm				

OPEL CAMPO

	E1054	852725 - 97023183		E1075	4295700
	ESTICADOR DE ESCAPE OPEL CAMPO (DE1988 ATÉ 1994)			ESTICADOR ESCAPE OPEL CAMPO (1988 ATÉ 1994)	
	56x56x29mm	2f-d9mm		d61x16mm	
	M6082	854955 - 854943 - 854944 - 97069287		M6089	854954
	JUNTA DE ESCAPE OPEL CAMPO (1989 A 1990)			JUNTA DE ESCAPE OPEL CAMPO (DE 1990 A 1994)	
	d64x5mm	1f-d53mm		108x68x1.5mm	1f-d58mm

	M6100	852803 - 94328352		
	JUNTA DE ESCAPE OPEL CAMPO (1990 A 1994)			
	116x80x2mm	1f-d65mm		




OPEL CORSA A



	E0013	852715 - 852716 - 852720		E0048	852506
	ESTICADOR DE ESCAPE OPEL CORSA A 1.0 - 1.2 - 1.3 - 1.5D - 1.5TD - (1982 A 1993)			ESTICADOR DE ESCAPE OPEL CORSA A (09-1982 A 03-1993)	
	66x56x13mm			59x40x28mm	2f-d14mm
	E1003	856519		L3020	856700
	SUPORTE TRÁS DO ESCAPE OPEL CORSA (A)			CASQUILHO DE ESCAPE OPEL CORSA A (09-1982 A 03-1993)	
	50x44x42mm	2f-d5mm 2f-18x9mm			
	M6003	854952		M6004	854934
	JUNTA DE ESCAPE OPEL CORSA A (1982 A 1993)			JUNTA DE ESCAPE OPEL CORSA A 1000 S - 1200 N (APÓS 1983)	
	d59x13.5mm	1f-d45mm		d56x13.5mm	1f-d41mm
	M6041	854842 - 90091769		M6054	854949 - 94344459
	JUNTA DE ESCAPE OPEL CORSA A (1983 A 1990)			JUNTA DE ESCAPE OPEL CORSA A	
	142x68mm	2f-d50mm		d54x5mm	1f-d44mm
	M6082	854955 - 854943 - 854944 - 97069287		Y3000	854980 - 854977 - 854917 - 90128081
	JUNTA DE ESCAPE OPEL CORSA A (APÓS 1988)			PARAFUSO MOLA DE ESCAPE OPEL CORSA A (1983 A 1992)	
	d64x5mm	1f-d53mm		82x13mm	1p-d10-20mm

OPEL CORSA B




	E0013	852715 - 852716 - 852720		E1003	856519
	ESTICADOR DE ESCAPE OPEL CORSA B 1.0i 12v - 1.2i - 1.4i - 1.5D - 1.6i - 1.7D (1993 A 2000)			SUPORTE TRÁS DO ESCAPE OPEL CORSA (B)	
	66x56x13mm			50x44x42mm	2f-d5mm 2f-18x9mm
	E1031	852516		E1071	852723 - 90352773
	ESTICADOR DE ESCAPE OPEL CORSA B 1.0i 12v - 1.2i - 1.2i 16v - 1.4i - 1.5 - 1.5TD - 1.6i 16v - 1.7D (1993 A 2000)			ESTICADOR DE ESCAPE OPEL CORSA B COMBO (APÓS 1993)	
	68x44x42mm			72x61x20mm	
	M6003	854952		M6054	854949 - 94344459
	JUNTA DE ESCAPE OPEL CORSA B (1993 A 2000)			JUNTA DE ESCAPE OPEL CORSA B (1993 A 2000)	
	d59x13.5mm	1f-d45mm		d54x5mm	1f-d44mm
	M6075	854825 - 97180750		M6082	854955 - 854943 - 854944 - 97069287
	JUNTA DE ESCAPE OPEL CORSA B TURBO DIESEL			JUNTA DE ESCAPE OPEL CORSA B 1.5TD (APÓS 03-1993)	
	d64x5mm	1f-d51mm		d64x5mm	1f-d53mm
	Y3004	854982 - 90128082		Z9004	856563
	PARAFUSO ESCAPE OPEL CORSA B (APÓS 1993)			MOLA DE ESCAPE OPEL CORSA B (1993 A 1995)	
	d19x65mm	d12mm 1r-d10mm		25x22x5mm	

OPEL CORSA C

	E0013	852715 - 852716 - 852720		E1092	852726
	ESTICADOR DE ESCAPE OPEL CORSA C 1.2 - 1.4 - 1.8 - 1.7Di - 1.7DTi - (APÓS 2000)			ESTICADOR DE ESCAPE OPEL CORSA C (APÓS 08-2000)	
	66x56x13mm			55x40x35mm	
	M6045	854936 - 90231063			
	JUNTA DE ESCAPE OPEL CORSA C (APÓS 2000)				
	95x92mm	1f-d55mm			

















	E1007	852722		E1007	852722
	SUPORTE DE ESCAPE OPEL CORSA			SUPORTE DE ESCAPE OPEL CORSA	
70x47x40mm			70x47x40mm		




OPEL FRONTERA

	M6068	852800 - 852801		Y3000	854980 - 854977 - 854917 - 90128081
	JUNTA DE ESCAPE OPEL FRONTERA A (1992 A 1993)			PARAFUSO MOLA DE ESCAPE OPEL FRONTERA A (1992 A 1993)	
d71x13mm		1f-d56mm	82x13mm		1p-d10-20mm
	Z9000	854880 - 854881 - 858884 - 25501711 - 90234204			
	MOLA DE ESCAPE 42mm OPEL FRONTERA A (1992 A 1993)				
d18x26mm					








OPEL KADETT (A) - (B) - (C) - (D) - (E)

	E0006	852717 - 852719		E0006	852717 - 852718
	SUPORTE DE ESCAPE TRÁS OPEL KADETT (APÓS 1985) - KADETT COMBO (1985 A 1990) - KADETT D (1979 A 1985) - KADETT E 1.0 - 1.2 - 1.3 - 1.6 - 1.8 - 2.0 (APÓS 1984) - KADETT DIESEL			SUPORTE DE ESCAPE TRÁS OPEL KADETT (D) 1.2 (1979 A 1982)	
105x30x20mm			105x30x20mm		
	E0008	856517 - 856519		E0013	852715 - 852716 - 852720
	ESTICADOR DE ESCAPE OPEL KADETT C (1973 A 1979)			ESTICADOR DE ESCAPE OPEL KADETT E (APÓS 85) - KADETT COMBO (85 A 90)	
d44x40mm			66x56x13mm		
	E0016	852717 - 852718		E1003	856519
	SUPORTE CENTRAL E TRÁS DO ESCAPE OPEL KADETT D 1.0 - 1.2 - KADETT DIESEL 1.6 (1979 A 1984)			SUPORTE TRÁS DO ESCAPE OPEL KADETT C)	
105x35x33mm			50x44x42mm		2f-d5mm 2f-18x9mm

	E1071	852723 - 90352773		L3020	856700
	ESTICADOR DE ESCAPE OPEL KADETT E (1985 A 1991)			CASQUILHO DE ESCAPE OPEL KADETT C	
	72x61x20mm				
	M6003	854952		M6004	854934
	JUNTA DE ESCAPE OPEL KADETT D - KADETT (E)			JUNTA DE ESCAPE OPEL KADETT D 1.2S (1979 A 1984) - KADETT E (APÓS 1984)	
	d59x13.5mm	1f-d45mm		d56x13.5mm	1f-d41mm
	M6036	854926 - 02886931 - 02886093		M6041	854842 - 90091769
	JUNTA DE ESCAPE OPEL KADETT C (1971 A 1979) - CITY (1976 A 1979)			JUNTA DE ESCAPE OPEL KADETT E (1984 A 1993)	
	96x60mm	2f-d36mm		142x68mm	2f-d50mm
	M6045	854936 - 90231063		M6082	854955 - 854943 - 854944 - 97069287
	JUNTA DE ESCAPE OPEL KADETT E (1985 A 1991)			JUNTA DE ESCAPE OPEL KADETT E (DE1988 A 1991)	
	95x92mm	1f-d55mm		d64x5mm	1f-d53mm
	N1617	852711		N2001	852707 - 852712
	ANEL DE ESCAPE OPEL KADETT B (1965 A 1973)			ANEL DE ESCAPE TRÁS OPEL KADETT A (1962 A 1965)	
	d65x13mm	1f-d40mm		d70x14mm	1f-d46mm
	N2074	856506		N2335	852713
	ANEL DE ESCAPE OPEL KADETT (A) (1962 A 1965) - KADETT (B) (1965 A 1971)			ANEL ESCAPE OPEL KADETT E (1984 ATÉ 1993)	
	d54x10mm	1f-d34mm		d65x15mm	1f-d36mm
	N2336	852711 - 9275338		N4021	852713
	ANEL ESCAPE OPEL KADETT E (1984 ATÉ 1993)			ANEL DE ESCAPE OPEL KADETT E (1984 A 1991)	
	d62x14mm	1f-d36mm		d60x14mm	1f-d33mm
	N6371	852706		T0001-E	856516 - 856521
	ANEL DE ESCAPE OPEL KADETT A - B			BATENTE DE ESCAPE OPEL KADETT C 1.0 (01-1974 A 07-1979) - KADETT E 1.2 - 1.3 - 1.4 - 1.5TD - 1.6 - 1.6D - 1.7D - 1.8 - 2.0	
	d100x9mm	1f-d82mm			


	Y3000	854980 - 854977 - 854917 - 90128081		Y3004	854982 - 90128082
	PARAFUSO MOLA DE ESCAPE OPEL KADETT E (1984 A 1993)			PARAFUSO ESCAPE OPEL KADETT E (1984 A 1991)	
	82x13mm	1p-d10-20mm		d19x65mm	d12mm 1r-d10mm
	Z9000	854880 - 854881 - 858884 - 25501711 - 90234204			
	MOLA DE ESCAPE 42mm OPEL KADETT E (1984 A 1991) - KADETT D (1979 A 1984)				
	d18x26mm				

OPEL MANTA (A) - (B)





	E0008	856517 - 856519		M6036	854926 - 02886931 - 02886093
	ESTICADOR DE ESCAPE OPEL MANTA B (1965 A 1973) - MANTA C (1973 A 1979)			JUNTA DE ESCAPE OPEL MANTA A - B (1978 A 1983)	
	d44x40mm			96x60mm	2f-d36mm
	M6041	854929 - 90091769		N2001	852707 - 852712
	JUNTA DE ESCAPE OPEL MANTA (1978 A 1987)			ANEL DE ESCAPE TRÁS OPEL MANTA A 1.2 (04-1972 A 08-1975)	
	142x68mm	2f-d50mm		d70x14mm	1f-d46mm
	N2335	852713		N2336	852711 - 9275338
	ANEL ESCAPE OPEL MANTA CC (1975 ATÉ 1989) - MANTA B (1975 ATÉ 1990)			ANEL ESCAPE OPEL MANTA CC (1975 ATÉ 1989) - MANTA B (1975 ATÉ 1990)	
	d65x15mm	1f-d36mm		d62x14mm	1f-d36mm
	N4021	852713		N6371	852706
	ANEL DE ESCAPE OPEL MANTA A 1.2 (04-1972 A 08-1975) - MANTA B 1.2 (08-1976 A 07-1983)			ANEL DE ESCAPE OPEL MANTA A 1.2 - 1.6 - 1.9GT - 1.9E - 1.9S	
	d60x14mm	1f-d33mm		d100x9mm	1f-d82mm

OPEL MERIVA

Rafpi, Lda.


	E1092	852726		
	ESTICADOR DE ESCAPE OPEL MERIVA (TODAS MOTORIZAÇÕES)			
	55x40x35mm			

OPEL MONTEREY


	E1054	852725 - 97023183		E1076	856024
	ESTICADOR DE ESCAPE OPEL MONTEREY (1992 ATÉ 1995)			ESTICADOR ESCAPE OPEL MONTEREY (1992 ATÉ 1995)	
	56x56x29mm	2f-d9mm		60x60x35mm	
	M6082	854955 - 854943 - 854944 - 97069287		M6100	852803 - 94328352
	JUNTA DE ESCAPE OPEL MONTEREY (1988 A 1991)			JUNTA DE ESCAPE OPEL MONTEREY (1992 A 1998)	
	d64x5mm	1f-d53mm		116x80x2mm	1f-d65mm

OPEL OMEGA




	E0013	852715 - 852716 - 852720		E0048	852506
	ESTICADOR DE ESCAPE OPEL OMEGA A (08-1989 A 06-1993)			ESTICADOR DE ESCAPE OPEL OMEGA A (09-1986 A 04-1994)	
	66x56x13mm			59x40x28mm	2f-d14mm
	E1092	852726		L3020	856700
	ESTICADOR DE ESCAPE OPEL OMEGA B (APÓS 02-1994)			CASQUILHO DE ESCAPE OPEL OMEGA A (09-1982 A 03-1993)	
	55x40x35mm				
	M6045	854936 - 90231063		M6068	852800 - 852801
	JUNTA DE ESCAPE OPEL OMEGA A (1986 A 1994)			JUNTA DE ESCAPE OPEL OMEGA A TURBO DIESEL (DE1986 A 1994)	
	95x92mm	1f-d55mm		d71x13mm	1f-d56mm

	Y3000	854980 - 854977 - 854917 - 90128081		Z9000	854880 - 854881 - 858884 - 25501711 - 90234204
	PARAFUSO MOLA DE ESCAPE OPEL OMEGA A (1986 A 1994)			MOLA DE ESCAPE 42mm OPEL OMEGA A (1986 A 1992)	
	82x13mm	1p-d10-20mm		d18x26mm	










OPEL RECKORD (A) - (B) - (C) - (D) - (E)

	E0013	852715 - 852716 - 852720		N1617	852711
	ESTICADOR DE ESCAPE OPEL RECKORD E 1.7 - 1.8 - 1.9 - 2.0 - 2.0S - 2.2E			ANEL DE ESCAPE OPEL RECKORD A 1500 (02-1963 A 12-1965) - REKORD B 1.5 (08-1965 A 08-1966) - REKORD C 1.5 - 1.7 - 1.9 - 2.2 (1966 A 1971) - REKORD D 1.7 - 1.9 - 2.0 - 2,0D - 2.1D - REKORD E 1.7 - (09-1977 A 10-1982)	
	66x56x13mm			d65x13mm	1f-d40mm
	N2001	852707 - 852712		N2074	856506
	ANEL DE ESCAPE TRÁS OPEL RECKORD A 1500 - 1700 (06-1963 A 12-1965) - REKORD B 1.5 - 1.7 - 1.9 (08-1965 A 12-1966) - REKORD C 1.5 - 1.7 - 1.7S - 1.9 - 2-2 - REKORD D 1.7 - 1.7S - 1.9 - 1.9S - 2.0 - 2.0D - 2.1D			ANEL DE ESCAPE OPEL RECKORD (A) (1963 A 1965) - REKORD (B) (1965 A 1967) - REKORD (D) (1972 A 1973)	
	d70x14mm	1f-d46mm		d54x10mm	1f-d34mm
	N6371	852706		T0001-E	856516 - 856521
	ANEL DE ESCAPE OPEL RECKORD E 1.7 - 1.8 - 1.9 - 2.0 - 2.0S - 2.2E (1977 A 1986) - REKORD A 1500 - 1700 (02-1963 A 12-1965) - REKORD B 1.5 - 1.7 - 1.9 (08-1965 A 12-1966) - REKORD C 1.5 - 1.7 - 1.9 - 2.2 (1966 A 1971) - REKORD D 1.7 - 1.9 - 2.0 - 2.0D - 2.1D			BATENTE DE ESCAPE OPEL RECKORD (1982 A 1986)	
	d100x9mm	1f-d82mm			


OPEL TIGRA


	E1031	852516		M6003	854952
	ESTICADOR DE ESCAPE OPEL TIGRA 1.4 16v - 1.6 16v (APÓS 1994)			JUNTA DE ESCAPE OPEL TIGRA (APÓS 1994)	
	68x44x42mm			d59x13.5mm	1f-d45mm
	Z9004	856563			
	MOLA DE ESCAPE OPEL TIGRA (APÓS 1994)				
	25x22x5mm				

OPEL VECTRA A


	E1007	852722		E1071	852723 - 90352773
	SUPORTE DE ESCAPE OPEL VECTRA A 1.4S - 1.6i - 1.7D - 1.7TD - 1.8i - 1.8S - 2.0i - 2.0i 4x4 - 2.5 CD - 2.5 V6			ESTICADOR DE ESCAPE OPEL VECTRA A 1.4S - 1.6i - 1.7D - 1.7TD - 1.8i - 1.8S - 2.0i - 2.0i 4x4 - 2.5CD - 2.5 V6 (1988 A 1995)	
	70x47x40mm			72x61x20mm	
	L3020	856700		M6003	854952
	CASQUILHO DE ESCAPE OPEL VECTRA A 1.4S - 1.6i - 1.7D - 1.7TD - 1.8i - 1.8S - 2.0i - 2.0i 4x4 - 2.5CD - 2.5 V6 (1988 A 1995)			JUNTA DE ESCAPE OPEL VECTRA A 1.4S - 1.6i - 1.7D - 1.7TD	
				d59x13.5mm	1f-d45mm
	M6041	854842 - 90091769		M6045	854936 - 90231063
	JUNTA DE ESCAPE OPEL VECTRA A 1.7D - 1.7TD			JUNTA DE ESCAPE OPEL VECTRA A 1.7D - 1.7TD (1988 A 1995)	
	142x68mm	2f-d50mm		95x92mm	1f-d55mm
	M6060	90423152		M6068	852800 - 852801
	JUNTA DE ESCAPE OPEL VECTRA A (1988 A 1995)			JUNTA DE ESCAPE OPEL VECTRA A (1998 A 1989)	
	93x95mm	1f-d60mm		d71x13mm	1f-d56mm
	M6082	854955 - 854943 - 854944 - 97069287		Z9000	854880 - 854881 - 858884 - 25501711 - 90234204
	JUNTA DE ESCAPE OPEL VECTRA A (1992 A 1995)			MOLA DE ESCAPE 42mm OPEL VECTRA A (APÓS 1988)	
	d64x5mm	1f-d53mm		d18x26mm	

OPEL VECTRA B






	E1092	852726		M6082	854955 - 854943 - 854944 - 97069287
	ESTICADOR DE ESCAPE OPEL VECTRA B 1.6i - 1.7TD - 1.8i 16v - 2.0DTi 16v - 2.0i - 2.0i 16v (APÓS 09-1995)			JUNTA DE ESCAPE OPEL VECTRA B 1.7 - 1.7TD (APÓS 1995)	
	55x40x35mm			d64x5mm	1f-d53mm
	Y3004	854982 - 90128082		Z9000	854880 - 854881 - 858884 - 25501711 - 90234204
	PARAFUSO ESCAPE OPEL VECTRA B (APÓS 1995)			MOLA DE ESCAPE 42mm OPEL VECTRA B (1992 A 2002)	
	d19x65mm	d12mm 1f-d10mm		d18x26mm	

	Z9004	856563		
	MOLA DE ESCAPE OPEL VECTRA (APÓS 1995)			
	25x22x5mm			

OPEL ZAFIRA

	E1092	852726		
	ESTICADOR DE ESCAPE OPEL ZAFIRA (APÓS 03-1998)			
	55x40x35mm			





PEUGEOT

	BE22	171344		BE25	
	ABRAÇADEIRA ESCAPE PEUGEOT 804 (DE 1994 ATÉ 1996)			ABRAÇADEIRA DE ESCAPE CÔNCAVA (58 mm) PEUGEOT J06 (APÓS 1993)	
	96x100x18mm	1p-d10-75mm		95x60x20mm	2p-d8mm
	BE25			E0011	1755.08 - 5503 - 569
	ABRAÇADEIRA DE ESCAPE CÔNCAVA (58 mm) PEUGEOT J9 (DE 1984 A 1994)			ESTICADOR DE ESCAPE PEUGEOT J7 - J9 (DE 1968 A 1983)	
	95x60x20mm	2p-d8mm		d80x35mm	d60mm 2f-d8mm
	E0026	1755.24			
	ESTICADOR DE ESCAPE PEUGEOT J9 (DE 1983 A 1986)				
	d60x30mm	1f-d43mm			






PEUGEOT 1007


	E1035	1755J6		E1036	1755J5
	ESTICADOR DE ESCAPE PEUGEOT 1007 1.4 (APÓS 04-2005) - 1.4 HDi (APÓS 04-2005) - 1.6 16V (APÓS 04-2005)			ESTICADOR DE ESCAPE PEUGEOT 1007 1.4 (APÓS 04-2005) - 1.4 HDi (APÓS 04-2005) - 1.6 16V (APÓS 04-2005)	
127x40x65mm			115x71x65mm		

PEUGEOT 104







	E0004	1755.30 - 1755.44		E0011	1755.08 - 5503 - 569
	SUPORTE TRÁS DE ESCAPE PEUGEOT 104 (L - GL - SL - Z - ZL - ZS - SR - COUPÉ)			ESTICADOR DE ESCAPE PEUGEOT 104 (DE 1972 A 1985)	
65x45x24mm			d80x35mm		d60mm 2f-d8mm
	E0026	1755.24		Y3003	91512792
	ESTICADOR DE ESCAPE PEUGEOT 104 (DE 1979 A 1981)			PARAFUSO ESCAPE PEUGEOT 104 (DE 1978 ATÉ 1985)	
d60x30mm		1f-d43mm	d13x78mm		d7mm 1p-d7mm

PEUGEOT 106

	BE25			E0031	1755.30 - 1755.44
	ABRAÇADEIRA DE ESCAPE CÔNCAVA (58 mm) PEUGEOT 106 (APÓS 1991)			SUPORTE DE ESCAPE TRÁS (FRENTE NO 309 e 405) PEUGEOT 106 1360 IE	
95x60x20mm		2p-d8mm	64x45x40mm		
	E1046	175570		L3037	91509516
	ESTICADOR DE ESCAPE CENTRAL PEUGEOT 106 1.5 D (APÓS 05-1996)			CASQUILHO DOS PARAFUSOS DE ESCAPE PEUGEOT 106 (APÓS 1991)	
74x35x48mm			d23x10mm		c8mm 1f-d11/16mm
	M6061	1710.51 - 1710.45 - 1710.56		Z9008	179862 - 179863 - 179864 - 179866
	JUNTA DE ESCAPE PEUGEOT 106 - (APÓS 1991)			MOLA DE ESCAPE PEUGEOT 106 (APÓS 1991)	
101x93mm		1f-d71mm	d21x34mm		


	E0011	1755.08 - 5503 - 569		
	ESTICADOR DE ESCAPE			
	PEUGEOT 204 (DE 1972 A 1977)			
	d80x35mm	d60mm 2f-d8mm		

PEUGEOT 205 - 309


	BE25		E0004	1755.30 - 1755.44
	ABRAÇADEIRA DE ESCAPE CÔNCAVA (58 mm)		SUPORTE TRÁS DE ESCAPE	
	PEUGEOT 309 (DE 1985 A 1994)		PEUGEOT 205 GL - GR - GT - GTI - (954 - 1118 - 1124 - 1294 - 1360 - 1442 - 1580 - 1592) - GLD - GRD - DIESEL - TURBO DIESEL - 309 (1.1 - 1.3 - 1.4 - 1.6) - DIESEL - TURBO DIESEL (1.7 - 1.9)	
	95x60x20mm	2p-d8mm	65x45x24mm	
	E0031	1755.30 - 1755.44	L3037	91509516
	SUPORTE DE ESCAPE TRÁS (FRENTE NO 309 e 405)		CASQUILHO DOS PARAFUSOS DE ESCAPE	
	PEUGEOT 205 GL - GR - GT - GTI - (954 - 1118 - 1124 - 1294 - 1360 - 1442 - 1580 - 1592) - GLD - GRD - DIESEL - TURBO DIESEL - 309 (1.1 - 1.3 - 1.4 - 1.6) - DIESEL - TURBO DIESEL (1.7 - 1.9)		PEUGEOT 205 (DE 1984 A 1996)	
	64x45x40mm		d23x10mm	c8mm 1f-d11/16mm
	L3037	91509516	M6011	1798.45 - 1798.62 - 1798.66
	CASQUILHO DOS PARAFUSOS DE ESCAPE		JUNTA DE ESCAPE	
	PEUGEOT 309 (DE 1988 A 1994)		PEUGEOT 205 (APÓS 1983) - 309 (APÓS 1986)	
	d23x10mm	c8mm 1f-d11/16mm	d59.5x13.5mm	1f-d46.2mm
	M6061	1710.51 - 1710.45 - 1710.56	M6066	171263
	JUNTA DE ESCAPE		JUNTA DE ESCAPE	
	PEUGEOT 205 (DE 1987 A 1996) - 309 (DE 1989 A 1994)		PEUGEOT 205 (DE 1987 ATÉ 1996) - 309 (DE 1989 ATÉ 1994)	
	101x93mm	1f-d71mm	d66x16mm	1f-d43mm
	M6080	1721.01 - 1721.26 - 1710.99	M6086	1712.72
	JUNTA DE ESCAPE		JUNTA DE ESCAPE	
	PEUGEOT 205 (APÓS 1983) - 309 (DE 1986 A 1994)		PEUGEOT 205 (APÓS 1984) - 309 (DE 1989 ATÉ 1994)	
	92x58mm	1f-d41mm	d70x13mm	1f-d58mm
	Y3002	179853	Y3003	91512792
	PARAFUSO DE ESCAPE		PARAFUSO ESCAPE	
	PEUGEOT 205 (APÓS 1983) - 309 (APÓS 1986)		PEUGEOT 205 (DE 1983 ATÉ 1996) - 309 (DE 1988 ATÉ 1994)	
	d13x60mm	d8.5mm 1p-d6-10mm	d13x78mm	d7mm 1p-d7mm

	Y3005	179845		Z9008	179862 - 179863 - 179864 - 179866
	PARAFUSO ESCAPE			MOLA DE ESCAPE	
	PEUGEOT 205 (DE 1985 ATÉ 1988)			PEUGEOT 205 (DE 1986 ATÉ 1996) - 309 (DE 1989 ATÉ 1994)	
	d13x67mm	d8mm 1p-d6mm		d21x34mm	

PEUGEOT 304


	E0011	1755.08 - 5503 - 569		
	ESTICADOR DE ESCAPE			
	PEUGEOT 304 (DE 1975 A 1980)			
	d80x35mm	d60mm 2f-d8mm		

PEUGEOT 305


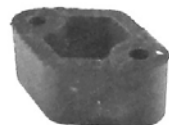
	E0004	1755.30 - 1755.44		E0011	1755.08 - 5503 - 569
	SUPORTE TRÁS DE ESCAPE			ESTICADOR DE ESCAPE	
	PEUGEOT 305 (1.3 - 1.6) - DIESEL			PEUGEOT 305 (DE 1977 A 1988)	
	65x45x24mm			d80x35mm	d60mm 2f-d8mm
	E0026	1755.24		E0031	1755.30 - 1755.44
	ESTICADOR DE ESCAPE			SUPORTE DE ESCAPE TRÁS (FRENTE NO 309 e 405)	
	PEUGEOT 305 (DE 1980 A 1989)			PEUGEOT 305 (1.3 - 1.6) - DIESEL	
	d60x30mm	1f-d43mm		64x45x40mm	
	M6011	1798.45 - 1798.62 - 1798.66		M6080	1721.01 - 1721.26 - 1710.99
	JUNTA DE ESCAPE			JUNTA DE ESCAPE	
	PEUGEOT 305 (DE 1982 A 1989)			PEUGEOT 305 (DE 1977 A 1989)	
	d59.5x13.5mm	1f-d46.2mm		92x58mm	1f-d41mm
	Y3002	179853			
	PARAFUSO DE ESCAPE				
	PEUGEOT 305 (APÓS 1982)				
	d13x60mm	d8.5mm 1p-d6-10mm			

	BE25			L3037	91509516
	ABRACADEIRA DE ESCAPE CÔNCAVA (58 mm) PEUGEOT 306 (APÓS 1993)			CASQUILHO DOS PARAFUSOS DE ESCAPE PEUGEOT 306 (APÓS 1994)	
	95x60x20mm	2p-d8mm		d23x10mm	c8mm 1f-d11/16mm
	M6012	1798.18 - 1798.54 - 1712.44 - 1217.61 - 1798.53		M6061	1710.51 - 1710.45 - 1710.56
	JUNTA DE ESCAPE PEUGEOT 306 (DE 1993 A 1997)			JUNTA DE ESCAPE PEUGEOT 306 (DE 1993 A 1997)	
	d79x14mm	1f-d66mm		101x93mm	1f-d71mm
	M6080	1721.01 - 1721.26 - 1710.99		M6086	1712.72
	JUNTA DE ESCAPE PEUGEOT 306 (DE 1993 A 1997)			JUNTA DE ESCAPE PEUGEOT 306 (DE 1993 ATÉ 1997)	
	92x58mm	1f-d41mm		d70x13mm	1f-d58mm
	Z9008	179862 - 179863 - 179864 - 179866			
	MOLA DE ESCAPE PEUGEOT 306 ((APÓS 1993)				
	d21x34mm				

PEUGEOT 307

	E1023	1755C4			
	ESTICADOR DE ESCAPE PEUGEOT 307 1.4 (APÓS 08-2000) - 1.4 HDi (APÓS 10-2001) - 1.6 16V (APÓS 08-2000) - 1.6 HDi (APÓS 04-2005) - 1.6 HDi 110 (APÓS 02-2004) - 2.0 HDi 90 (APÓS 08-2000) - 2.0 HDi 110 (APÓS 08-2000) - 2.0 HDi 135 (APÓS 10-2003)				
	110x38x50mm				




PEUGEOT 405


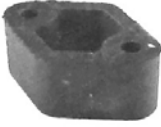









	BE25			E0004	1755.30 - 1755.44
	ABRACADEIRA DE ESCAPE CÔNCAVA (58 mm) PEUGEOT 405 (DE 1987 A 1996)			SUPORTE TRÁS DE ESCAPE PEUGEOT 405 (1.5 - 1.6 - 1.9) - DIESEL - TURBO DIESEL (1.7 - 1.9)	
	95x60x20mm	2p-d8mm		65x45x24mm	

PEUGEOT 405


	E0031	1755.30 - 1755.44		L3037	91509516
	SUPORTE DE ESCAPE TRÁS (FRENTE NO 309 e 405) PEUGEOT 405 (1.4 - 1.6 - 1.9) - DIESEL - TURBO - J9			CASQUILHO DOS PARAFUSOS DE ESCAPE PEUGEOT 405 (DE 1984 A 1996) - 406 (APÓS 1996)	
64x45x40mm			d23x10mm		c8mm 1f-d11/16mm
	M6012	1798.18 - 1798.54 - 1712.44 - 1217.61 - 1798.53		M6061	1710.51 - 1710.45 - 1710.56
	JUNTA DE ESCAPE PEUGEOT 405 (DE 1987 A 1996)			JUNTA DE ESCAPE PEUGEOT 405 (DE 1987 A 1996)	
d79x14mm		1f-d66mm	101x93mm		1f-d71mm
	M6080	1721.01 - 1721.26 - 1710.99		M6086	1712.72
	JUNTA DE ESCAPE PEUGEOT 405 (DE 1987 A 1996)			JUNTA DE ESCAPE PEUGEOT 405 (DE 1987 ATÉ 1996)	
92x58mm		1f-d41mm	d70x13mm		1f-d58mm
	Y3005	179845		Z9008	179862 - 179863 - 179864 - 179866
	PARAFUSO ESCAPE PEUGEOT 405 (APÓS 1987)			MOLA DE ESCAPE PEUGEOT 405 (DE 1987 ATÉ 1996)	
d13x67mm		d8mm 1p-d6mm	d21x34mm		

PEUGEOT 406

	E1045	175584		M6012	1798.18 - 1798.54 - 1712.44 - 1217.61 - 1798.53
	ESTICADOR DE ESCAPE FRENTE PEUGEOT 406 2.0 HDi (90) (02-1999 A 10-2004) - 2.0 HDi (110) (06-1998 A 10-2004)			JUNTA DE ESCAPE PEUGEOT 406 (APÓS 1994)	
188x78x40mm		2p-d8-25mm	d79x14mm		1f-d66mm
	Y3003	91512792			
	PARAFUSO ESCAPE PEUGEOT 406 (APÓS 1995)				
d13x78mm		d7mm 1p-d7mm			




	BE25			E0004	1755.30 - 1755.44
	ABRAÇADEIRA DE ESCAPE CÔNCAVA (58 mm) PEUGEOT 806 (APÓS 1994)			SUPORTE TRÁS DE ESCAPE PEUGEOT 505	
	95x60x20mm	2p-d8mm		65x45x24mm	
	E0011	1755.08 - 5503 - 569		E0026	1755.24
	ESTICADOR DE ESCAPE PEUGEOT 504 (DE 1968 A 1984) - PEUGEOT 505 (APÓS 1979)			ESTICADOR DE ESCAPE PEUGEOT 504 (APÓS 1979) - 505 (APÓS 1981)	
	d80x35mm	d60mm 2f-d8mm		d60x30mm	1f-d43mm
	L3037	91509516		M6011	1798.45 - 1798.62 - 1798.66
	CASQUILHO DOS PARAFUSOS DE ESCAPE PEUGEOT 505 (DE 1985 A 1992) - 806 (DE 1994 A 1996)			JUNTA DE ESCAPE PEUGEOT 505 (DE 1985 A 1992)	
	d23x10mm	c8mm 1f-d11/16mm		d59.5x13.5mm	1f-d46.2mm
	M6012	1798.18 - 1798.54 - 1712.44 - 1217.61 - 1798.53		M6086	1712.72
	JUNTA DE ESCAPE PEUGEOT 806 (DE 1994 A 1996)			JUNTA DE ESCAPE PEUGEOT 505 (DE 1985 ATÉ 1992)	
	d79x14mm	1f-d66mm		d70x13mm	1f-d58mm
	M6086	1712.72		Y3003	91512792
	JUNTA DE ESCAPE PEUGEOT 806 (APÓS 1994)			PARAFUSO ESCAPE PEUGEOT 505 (DE 1986 ATÉ 1990) - 806 (DE 1994 ATÉ 1996)	
	d70x13mm	1f-d58mm		d13x78mm	d7mm 1p-d7mm
	Y3005	179845			
	PARAFUSO ESCAPE PEUGEOT 505 (DE 1985 ATÉ 1992)				
	d13x67mm	d8mm 1p-d6mm			

PEUGEOT 604

	E0011	1755.08 - 5503 - 569			
	ESTICADOR DE ESCAPE PEUGEOT 604 (DE 1977 A 1986)				
	d80x35mm	d60mm 2f-d8mm			

PEUGEOT 605


Rafpi, Lda.

	BE22	171344		Y3003	91512792
	ABRAÇADEIRA ESCAPE PEUGEOT 605 (APÓS 1993)			PARAFUSO ESCAPE PEUGEOT 605 (APÓS 1994)	
	96x100x18mm	1p-d10-75mm		d13x78mm	d7mm 1p-d7mm
	Z9008	179862 - 179863 - 179864 - 179866			
	MOLA DE ESCAPE PEUGEOT 605 (APÓS 1989)				
	d21x34mm				

PEUGEOT BOXER


	L3037	91509516		M6012	1798.18 - 1798.54 - 1712.44 - 1217.61 - 1798.53
	CASQUILHO DOS PARAFUSOS DE ESCAPE PEUGEOT BOXER (APÓS 1994)			JUNTA DE ESCAPE PEUGEOT BOXER (APÓS 1994)	
	d23x10mm	c8mm 1f-d11/16mm		d79x14mm	1f-d66mm
	N2335	175538		Z9008	179862 - 179863 - 179864 - 179866
	ANEL ESCAPE PEUGEOT BOXER (APÓS 1994)			MOLA DE ESCAPE PEUGEOT BOXER (APÓS 1994)	
	d65x15mm	1f-d36mm		d21x34mm	

PEUGEOT EXPERT - 807 - R4





	BE25				
	ABRAÇADEIRA DE ESCAPE CÔNCAVA (58 mm) PEUGEOT EXPERT (APÓS 1995)				
	95x60x20mm	2p-d8mm			



	E0003	175447		L3037	91509516
	ESTICADOR DE ESCAPE PEUGEOT J5 (81 - 82)			CASQUILHO DOS PARAFUSOS DE ESCAPE PEUGEOT J5 (DE 1990 A 1994)	
80x35x37mm			d23x10mm		c8mm 1f-d11/16mm
	M6012	1798.18 - 1798.54 - 1712.44 - 1217.61 - 1798.53		M6040	1710.47
	JUNTA DE ESCAPE PEUGEOT J5 (DE 1990 A 1994)			JUNTA DE ESCAPE PEUGEOT J5 (DE 1988 A 1990)	
d79x14mm		1f-d66mm	102x100mm		1f-d58mm
	N2335	175538		N4021	
	ANEL ESCAPE PEUGEOT J5 (DE 1981 ATÉ 1994)			ANEL DE ESCAPE PEUGEOT J5	
d65x15mm		1f-d36mm	d60x14mm		1f-d33mm

PEUGEOT PARTNER - RANCH





	E1084	1755.68			
	ESTICADOR DE ESCAPE (PARTE DE TRÁS) PEUGEOT PARTNER 1.1 - 1.4 - 1.8 - 1.9D - 2.0 HDI (APÓS 1996)				
57x52x20mm					

RENAULT


	A0583	7700511170 - 7700558542 - 7701348802		A0808-8	7700565762
	SUPORTE DE ESCAPE RENAULT R6 TT			SUPORTE DE ESCAPE (PERNO 8mm) RENAULT R6 TT - R15 - R17 - R20 TT - FUEGO TT	
27x27x23mm		2p-d6-13mm	48x42x27mm		2p-d8-18mm
	BE16	5433461		BE17	75420467 - 5420467
	ABRÇADEIRA DE ESCAPE CÔNCAVA 66mm RENAULT R15 (DE 1976 A 1981) - R17 (DE 1976 A 1981)			ABRÇADEIRA DE ESCAPE CÔNCAVA 49mm RENAULT ESTAFETTE	
116x64x16mm		66mm	86x48x15mm		49mm

	E1013	7700632015		N4021		
	ESTICADOR DE ESCAPE			ANEL DE ESCAPE		
	RENAULT R14 (1976) - R18 (1976) - R20 (1976) - R25 - R30			RENAULT 14 - R18 - R20 - 30 - FUEGO		
	d64x13mm	1f-d41mm		d60x14mm	1f-d33mm	



RENAULT 12



	A0808-10	8556492 - 7700523095		A0808-8	7700565762	
	SUPORTE DE ESCAPE (PERNO 10mm)			SUPORTE DE ESCAPE (PERNO 8mm)		
	RENAULT R12 TT			RENAULT R12 TT		
	48x42x27mm	2p-d10-18mm		48x42x27mm	2p-d8-18mm	
	N1204			N2331	7700518505 - 7703065102	
	ANEL DE ESCAPE			ANEL ESCAPE		
	RENAULT R12 - R14 - R18 - R20			RENAULT R12 (DE 1970 ATÉ 1980) - R18 (DE 1977 ATÉ 1986)		
	d60x9mm	1f-d43mm		d58x14mm	1f-d31mm	

RENAULT 16

	A0808-10	8556492 - 7700523095		
	SUPORTE DE ESCAPE (PERNO 10mm)			
	RENAULT R16 TT			
	48x42x27mm	2p-d10-18mm		

RENAULT 18



	A0808-10	8556492 - 7700523095		A0808-8	7700565762	
	SUPORTE DE ESCAPE (PERNO 10mm)			SUPORTE DE ESCAPE (PERNO 8mm)		
	RENAULT R18			RENAULT R18 TT		
	48x42x27mm	2p-d10-18mm		48x42x27mm	2p-d8-18mm	

	E0018	7700655644		E1001	7700655644 - 7704001364
	ESTICADOR DE ESCAPE RENAULT R18 TT - R20			SUPORTE DE ESCAPE RENAULT R18 TT - R20 TT - FUEGO TT	
68x54x25mm			d63x23mm		

RENAULT R19





	BE22			BE25	
	ABRAÇADEIRA ESCAPE RENAULT R19			ABRAÇADEIRA DE ESCAPE CÔNCAVA (58 mm) RENAULT R19 (DE 1994 A 1996)	
96x100x18mm		1p-d10-75mm	95x60x20mm		2p-d8mm
	E0037	7700785798		M6000	7700797807
	SUPORTE DE ESCAPE RENAULT R19			JUNTA DE ESCAPE RENAULT R19	
50x50x28mm			d67x11.5mm		1f-d52mm
	M6051	7700766353 - 7700782519		M6052	7700781679 - 7700782520 - 8932001367 - 8933000112
	JUNTA DE ESCAPE RENAULT R19 (DE 1988 A 1996)			JUNTA DE ESCAPE RENAULT R19 (DE 1986 A 1996)	
d89x12.2mm		1f-d74.5mm	d67x13.8mm		1f-d49.6mm
	M6053	7700774367			
	JUNTA DE ESCAPE RENAULT R19 (APÓS 1988)				
105x75mm		1f-d55mm			

RENAULT R21 - NEVADA

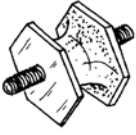
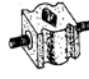


	A0808-8	7700565762		E0025	7700677733 - 7700775183
	SUPORTE DE ESCAPE (PERNO 8mm) RENAULT R21			SUPORTE DE ESCAPE RENAULT R21 TT (APÓS 1986)	
48x42x27mm		2p-d8-18mm	54x33x27mm		

RENAULT R21 - NEVADA



Rafpi, Lda.




	E0027	7700779356		M6051	7700766353 - 7700782519
	ESTICADOR DE ESCAPE RENAULT R21 - (APÓS 89)			JUNTA DE ESCAPE RENAULT R21 (DE 1986 A 1995)	
51x27x27mm			d89x12.2mm		1f-d74.5mm
	M6052	7700781679 - 7700782520 - 8932001367 - 8933000112		M6053	7700774367
	JUNTA DE ESCAPE RENAULT R21 (DE 1986 A 1994)			JUNTA DE ESCAPE RENAULT R21 (APÓS 1988)	
d67x13.8mm		1f-d49.6mm	105x75mm		1f-d55mm
	M6088	7700785283 - 7700779464		M6088	7700785283 - 7700779464
	JUNTA DE ESCAPE RENAULT R21 (DE 1987 ATÉ 1993)			JUNTA DE ESCAPE RENAULT R21 (DE 1987 ATÉ 1993)	
d68x15mm		1f-d54mm	d68x15mm		1f-d54mm

RENAULT R25

	A0808-8	7700565762		A0973	7700647025
	SUPORTE DE ESCAPE (PERNO 8mm) RENAULT R25 TT			SUPORTE DE ESCAPE RENAULT R25	
48x42x27mm		2p-d8-18mm	30x27x24mm		2p-d6-14mm
	BE25			E0015	7700686449 - 7700677733
	ABRÇADEIRA DE ESCAPE CÔNCAVA (58 mm) RENAULT R25 (DE 1994 A 1996)			ESTICADOR DE ESCAPE RENAULT R25 - R9 TT - R11 TT R21 TT	
95x60x20mm		2p-d8mm	87x31x26.5mm		

RENAULT 4

	A0583	7700511170 - 7700558542 - 7701348802		A0808-10	8556492 - 7700523095
	SUPORTE DE ESCAPE RENAULT R4 - L - TL - GTL - FURGÃO (845 - 1108)			SUPORTE DE ESCAPE (PERNO 10mm) RENAULT R4 - L - TL - GTL - FURGÃO (845 - 1108) - R6 TT	
27x27x23mm		2p-d6-13mm	48x42x27mm		2p-d10-18mm



	E0015	7700686449 - 7700677733		E0025	7700677733 - 7700775183
	ESTICADOR DE ESCAPE RENAULT SUPER5 C - SC - TC			SUPORTE DE ESCAPE RENAULT R9 (DE 1981 A 1989) - R11 TT (DE 1983 A 1989)	
	87x31x26.5mm			54x33x27mm	
	E0027	7700779356			
	ESTICADOR DE ESCAPE RENAULT SUPER5 - (APÓS 87)				
	51x27x27mm				

RENAULT CLIO






	A1531	7700424339		A1705	7700435270
	APOIO DE ESCAPE (PARTE DE TRÁS) RENAULT CLIO (APÓS 2000)			APOIO DE ESCAPE RENAULT CLIO (APÓS 09-1998) - THALIA (APÓS 08-2000)	
	217x95x85mm			120x100x80mm	
	BE25			E0027	7700779356
	ABRÇADEIRA DE ESCAPE CÔNCAVA (58 mm) RENAULT CLIO (APÓS 1990)			ESTICADOR DE ESCAPE RENAULT CLIO (APÓS 90)	
	95x60x20mm	2p-d8mm		51x27x27mm	
	E0037	7700785798		E1068	7700842706
	SUPORTE DE ESCAPE RENAULT CLIO TT			ESTICADOR DE ESCAPE RENAULT CLIO (DE1996 A 1998)	
	50x50x28mm			52x28x28mm	
	M6000	7700797807		M6051	7700766353 - 7700782519
	JUNTA DE ESCAPE RENAULT CLIO			JUNTA DE ESCAPE RENAULT CLIO (DE 1990 A 1992)	
	d67x11.5mm	1f-d52mm		d89x12.2mm	1f-d74.5mm
	M6053	7700774367			
	JUNTA DE ESCAPE RENAULT CLIO (APÓS 1990)				
	105x75mm	1f-d55mm			

RENAULT CLIO (2)

Rafpi, Lda.

	A1523	7700424342		E1083	7700424341 - 7700424340
	APOIO DO ESCAPE PARTE DO MEIO RENAULT CLIO II 1.4 16V - 1.6 16V - 1.9D - DTI			ESTICADOR DE ESCAPE (PARTE DE TRÁS) RENAULT CLIO II 1.2 - 1.4 - 1.6 16V - 1.9D (APÓS 1998)	
	160x100x61mm			74x52x45mm	

RENAULT ESPACE


	A0808-8	7700565762		E0015	7700686449 - 7700677733
	SUPORTE DE ESCAPE (PERNO 8mm) RENAULT ESPACE TT			ESTICADOR DE ESCAPE RENAULT ESPACE TT	
	48x42x27mm	2p-d8-18mm		87x31x26.5mm	
	E0025	7700677733 - 7700775183		E1013	7700632015
	SUPORTE DE ESCAPE RENAULT ESPACE (APÓS 1988)			ESTICADOR DE ESCAPE RENAULT ESPACE	
	54x33x27mm			d64x13mm	1f-d41mm
	M6052	7700781679 - 7700782520 - 8932001367 - 8933000112			
	JUNTA DE ESCAPE RENAULT ESPACE				
	d67x13.8mm	1f-d49.6mm			

RENAULT EXPRESS - RAPID

	BE25			E0015	7700686449 - 7700677733
	ABRÇADEIRA DE ESCAPE CÔNCAVA (58 mm) RENAULT EXPRESS (DE 1987 A 1991) - RAPID (APÓS 1987)			ESTICADOR DE ESCAPE RENAULT EXPRESS	
	95x60x20mm	2p-d8mm		87x31x26.5mm	
	E0025	7700677733 - 7700775183		E0027	7700779356
	SUPORTE DE ESCAPE RENAULT EXPRESS RENAULT			ESTICADOR DE ESCAPE RENAULT EXPRESS (APÓS 87)	
	54x33x27mm			51x27x27mm	

	M6000	7700797807		M6052	7700781679 - 7700782520 - 8932001367 - 8933000112
	JUNTA DE ESCAPE RENAULT EXPRESS			JUNTA DE ESCAPE RENAULT EXPRESS (DE 1987 A 1996)	
d67x11.5mm		1f-d52mm	d67x13.8mm		1f-d49.6mm
	M6052	7700781679 - 7700782520 - 8932001367 - 8933000112		M6053	7700774367
	JUNTA DE ESCAPE RENAULT RAPID (DE 1986 A 1991) - EXPRESS (DE 1987 A 1996)			JUNTA DE ESCAPE RENAULT RAPID (APÓS 1988)	
d67x13.8mm		1f-d49.6mm	105x75mm		1f-d55mm

RENAULT KANGOO


	E1093	7700434978		
	ESTICADOR DE ESCAPE RENAULT KANGOO (APÓS 10-2001)			
d65x45mm		1f-d12.6mm		

RENAULT LAGUNA

	BE25			E1067	7700828897
	ABRÇADEIRA DE ESCAPE CÔNCAVA (58 mm) RENAULT LAGUNA (APÓS 1994)			ESTICADOR DE ESCAPE RENAULT LAGUNA (APÓS 1994)	
95x60x20mm		2p-d8mm	55x42x36mm		
	M6051	7700766353 - 7700782519		M6076	7700823540
	JUNTA DE ESCAPE RENAULT LAGUNA (APÓS 1994)			JUNTA DE ESCAPE RENAULT LAGUNA (APÓS 1994)	
d89x12.2mm		1f-d74.5mm	120x80mm		1f-d60mm

RENAULT LAGUNA (2)

Rafri, Lda.


	A1707	8200017025		
	APOIO DE ESCAPE RENAULT LAGUNA II (APÓS 2001)			
	114X75X50mm	1p-d6-28mm		

RENAULT MASTER


	A0808-8	7700565762		BE25	
	SUPORTE DE ESCAPE (PERNO 8mm) RENAULT MASTER			ABRAÇADEIRA DE ESCAPE CÔNCAVA (58 mm) RENAULT MASTER	
	48x42x27mm	2p-d8-18mm		95x60x20mm	2p-d8mm
	E1013	7700632015		M6052	7700781679 - 7700782520 - 8932001367 - 8933000112
	ESTICADOR DE ESCAPE RENAULT MASTER			JUNTA DE ESCAPE RENAULT MASTER (APÓS 1981)	
	d64x13mm	1f-d41mm		d67x13.8mm	1f-d49.6mm
	M6088	7700785283 - 7700779464			
	JUNTA DE ESCAPE RENAULT MASTER (APÓS 1981)				
	d68x15mm	1f-d54mm			

RENAULT MEGANE - SCENIC





	BE25			E1061	7700836095
	ABRAÇADEIRA DE ESCAPE CÔNCAVA (58 mm) RENAULT MEGANE (APÓS 1995)			ESTICADOR DE ESCAPE RENAULT MEGANE (DE 1995 A 1997)	
	95x60x20mm	2p-d8mm		51x48x29mm	1f-d10mm
	E1065	7700412282		E1093	7700434978
	ESTICADOR DE ESCAPE RENAULT MEGANE (DE 1995 A 1997)			ESTICADOR DE ESCAPE RENAULT MAGANE (DE 09-1998 A 02-2001) - SCENIC (APÓS 2000) 1.9 Dci 4X4 - 2.0 16V 4X4	
	92 30 25mm			d65x45mm	1f-d12.6mm

	M6076	7700823540		
	JUNTA DE ESCAPE RENAULT MEGANE (APÓS 1996)			
	120x80mm	1f-d60mm		

RENAULT MEGANE (2)

	A1706	8200035448		
	APOIO DE ESCAPE RENAULT MEGANE II (APÓS 11-02) TT - SCÉNIC II (APÓS 06-03)			
	100x100x70mm			






RENAULT R5

	A0583	7700511170 - 7700558542 - 7701348802		A0973	7700647025
	SUPORTE DE ESCAPE RENAULT R5 - L(845) - TL(956) - GTL(1108) - LS - TS(1289)			SUPORTE DE ESCAPE RENAULT R5 - SUPER5 TT	
	27x27x23mm	2p-d6-13mm		30x27x24mm	2p-d6-14mm
	E0025	7700677733 - 7700775183		M6051	7700766353 - 7700782519
	SUPORTE DE ESCAPE RENAULT R5 TT (de 1985)			JUNTA DE ESCAPE RENAULT R5 (DE 1987 A 1990) - R9 (DE 1986 A 1989)	
	54x33x27mm			d89x12.2mm	1f-d74.5mm
	M6081	6000057158			
	JUNTA DE ESCAPE RENAULT R5 (DE1976 A 1984)				
	86x52mm	1f-d38mm			


RENAULT SAFRANE


	BE25			E1067	7700828897
	ABRAÇADEIRA DE ESCAPE CÔNCAVA (58 mm) RENAULT SAFRANE (DE 1992 A 1996)			ESTICADOR DE ESCAPE RENAULT SAFRANE (DE 1992 A 1996)	
	95x60x20mm	2p-d8mm		55x42x36mm	
	M6051	7700766353 - 7700782519		M6076	7700823540
	JUNTA DE ESCAPE RENAULT SAFRANE (DE 1992 A 1996)			JUNTA DE ESCAPE RENAULT SAFRANE (DE 1992 ATÉ 1996)	
	d89x12.2mm	1f-d74.5mm		120x80mm	1f-d60mm

RENAULT TRAFIC

	E0015	7700686449 - 7700677733		E1001	7700655644 - 7704001364
	ESTICADOR DE ESCAPE RENAULT TRAFIC			SUPORTE DE ESCAPE RENAULT TRAFIC	
	87x31x26.5mm			d63x23mm	
	E1013	7700632015		M6052	7700781679 - 7700782520 - 8932001367 - 8933000112
	ESTICADOR DE ESCAPE RENAULT TRAFIC			JUNTA DE ESCAPE RENAULT TRAFIC (APÓS 1989)	
	d64x13mm	1f-d41mm		d67x13.8mm	1f-d49.6mm
	M6053	7700774367			
	JUNTA DE ESCAPE RENAULT TRAFIC (APÓS 1988)				
	105x75mm	1f-d55mm			

RENAULT TWINGO









	BE25				
	ABRAÇADEIRA DE ESCAPE CÔNCAVA (58 mm) RENAULT TWINGO (APÓS 1993)				
	95x60x20mm	2p-d8mm			

	M6031	GEX7750		
	JUNTA DE ESCAPE ROVER ESTATE (DE 1992 A 1995)			
	106x68mm	1f-d51mm		

ROVER SERIE 100 (111 - 114)


	E1011	GEX7616 - GEX7660 - GEX7689		M6012	GEX7764
	ESTICADOR DE ESCAPE ROVER 111 - 114 (1990) - 213 - 216 (1984) - 820 - 825 (1986)			JUNTA DE ESCAPE ROVER 111 (DE 1990 A 1992) - 114 (DE 1990 A 1992)	
	72x52x22mm			d79x14mm	1f-d66mm

ROVER SERIE 200 (213 - 216)








	E1012	GEX7661		M6018	GEX7694 - GEX7698 - GEX7740 - GEX7748 - GEX7793
	ESTICADOR DE ESCAPE ROVER 213 (1989 - 1990 A 1994) 214 - 216 (1989)			JUNTA DE ESCAPE ROVER 216 (DE 1989 A 1995)	
	68x42x25mm			d60.3x4mm	1f-d50.5mm
	M6019	GEX7663 - GEX7795		M6031	GEX7750
	JUNTA DE ESCAPE ROVER 213 (DE 1984 A 1985)			JUNTA DE ESCAPE ROVER 214 (DE 1989 A 1995)	
	d51x4mm	1f-d43.6mm		106x68mm	1f-d51mm
	M6052	GEX7757		M6056	GEX7705 - GEX7747 - GEX7773
	JUNTA DE ESCAPE ROVER 216 (DE 1989 A 1995)			JUNTA DE ESCAPE ROVER 214 (DE 1989 A 1992) - 218 (DE 1991 A 1995) - 220 (DE 1991 A 1996)	
	d67x13.8mm	1f-d49.6mm		111x90mm	1f-d57mm
	M6091	GEG751 - GEX7609 - GEX7697 - GEG7451		M6098	GEX7659
	JUNTA DE ESCAPE ROVER 213 (DE 1984 ATÉ 1990) - 216 (APÓS 1989)			JUNTA DE ESCAPE ROVER 213 (DE 1984 ATÉ 1985) - 216 (DE 1989 ATÉ 1995)	
	d69x4mm	1f-d61mm		d59x16mm	1f-d45mm

ROVER SERIE 200 (213 - 216)



Rafri, Lda.



	N2336	GEX7354 - GEX7622		
	ANEL ESCAPE ROVER 2000 (DE 1982 ATÉ 1987) - 2300 (DE 1977 ATÉ 1987) - 2600 (DE 1977 ATÉ 1982) - 3500 (DE 1976 ATÉ 1987)			
	d62x14mm	1f-d36mm		

ROVER SERIE 400 (414 - 416 - 418)





	E1012	GEX7661		M6018	GEX7694 - GEX7698 - GEX7740 - GEX7748 - GEX7793
	ESTICADOR DE ESCAPE ROVER 414 - 416 (1989)			JUNTA DE ESCAPE ROVER 416 (DE 1990 A 1992)	
	68x42x25mm			d60.3x4mm	1f-d50.5mm
	M6031	GEX7750		M6052	GEX7757
	JUNTA DE ESCAPE ROVER 414 (DE 1990 A 1995) - 416 (APÓS 1995)			JUNTA DE ESCAPE ROVER 416 (DE 1990 A 1996)	
	106x68mm	1f-d51mm		d67x13.8mm	1f-d49.6mm
	M6056	GEX7705 - GEX7747 - GEX7773		M6091	GEG751 - GEX7609 - GEX7697 - GEG7451
	JUNTA DE ESCAPE ROVER 414 (DE 1990 A 1992) - 418 (DE 1991 A 1996) 420 (DE 1991 A 1996)			JUNTA DE ESCAPE ROVER 416 (APÓS 1990)	
	111x90mm	1f-d57mm		d69x4mm	1f-d61mm
	M6098	GEX7659			
	JUNTA DE ESCAPE ROVER 415 (DE 1990 ATÉ 1996)				
	d59x16mm	1f-d45mm			

ROVER SERIE 600 (620 - 623)



	M6018	GEX7694 - GEX7698 - GEX7740 - GEX7748 - GEX7793		M6056	GEX7705 - GEX7747 - GEX7773
	JUNTA DE ESCAPE ROVER 620 (DE 1993 A 1996)			JUNTA DE ESCAPE ROVER 620 (DE 1994 A 1996)	
	d60.3x4mm	1f-d50.5mm		111x90mm	1f-d57mm

	M6090	GEG6007		M6092	DCP9170 - GEX7728
	JUNTA DE ESCAPE ROVER 623 (DE 1993 ATÉ 1996)			JUNTA DE ESCAPE ROVER 620 (DE 1993 ATÉ 1996) - 623 (DE 1993 ATÉ 1996)	
	d53x4mm	1f-d45mm		d61x4mm	1f-d53mm


ROVER SERIE 800 (820 - 825 - 827)

	E1012	GEX7661		M6056	GEX7705 - GEX7747 - GEX7773
	ESTICADOR DE ESCAPE ROVER 820 (1988)			JUNTA DE ESCAPE ROVER 820 (DE 1986 A 1995)	
68x42x25mm			111x90mm		1f-d57mm
	M6091	GEG751 - GEX7609 - GEX7697 - GEG7451		M6092	DCP9170 - GEX7728
	JUNTA DE ESCAPE ROVER 825 (DE 1986 ATÉ 1988) - 827 (DE 1988 ATÉ 1991)			JUNTA DE ESCAPE ROVER 825 (DE 1983 ATÉ 1988) - 827 (DE 1988 ATÉ 1995)	
	d69x4mm	1f-d61mm		d61x4mm	1f-d53mm


SAAB 599

	N1204			N4021	837059
	ANEL DE ESCAPE SAAB 599			ANEL DE ESCAPE SAAB 599	
	d60x9mm	1f-d43mm		d60x14mm	1f-d33mm

SAAB-600

	M6038	8328762			
	JUNTA DE ESCAPE SAAB 600 (1979 A 1986)				
	104x76mm	2f-d37mm			




SAAB 90 - 99


	E0036	8386476 - 9328105		
	ESTICADOR DE ESCAPE			
	SAAB 90 (1984-1987) - SAAB 99 (1975-1985)			
	78x50x13mm			

SAAB 900


	E0036	8386476 - 9328105		E1092	4574539
	ESTICADOR DE ESCAPE			ESTICADOR DE ESCAPE	
	SAAB 900 (APÓS 1978) - 900 I (1984-1989)			SAAB 900 (07-1993 A 03-1998)	
	78x50x13mm			55x40x35mm	
	M6017	8328762		M6026	8328726
	JUNTA DE ESCAPE			JUNTA DE ESCAPE	
	SAAB 900i (1986 A 1990)			SAAB 900	
	d56.5x10mm	1f-d44mm		d54.6x10mm	1f-d46mm

SAAB 9000


	E0036	8386476 - 9328105		E1092	4574539
	ESTICADOR DE ESCAPE			ESTICADOR DE ESCAPE	
	SAAB 9000 (APÓS 1985-) SAAB 9000 I (1986-1988)			SAAB 9000 (01-1986 A 12-1998)	
	78x50x13mm			55x40x35mm	
	M6104	10936852			
	JUNTA DE ESCAPE				
	SAAB 9000 (APÓS 1986)				
	96x60x1.5mm	1f-d42mm			

	E1092	4574539		
	ESTICADOR DE ESCAPE			
	SAAB 9.3 (APÓS 1998)			
	55x40x35mm			


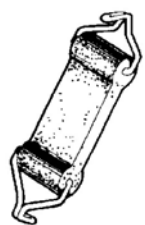
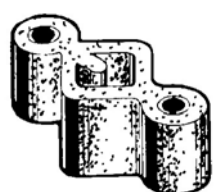

SEAT




	E0002	HB-11517500		
	ESTICADOR DE ESCAPE			
	SEAT			
	190x30x15mm			

SEAT 124 - 131 - 132



	E0108-I			
	ESTICADOR DE ESCAPE			
	SEAT 131 - 132			
	90x35x24mm	2f-d12mm		

SEAT 600 - 850 - 127 - 128 - FURA - MARBELLA - RONDA - PANDA - RITMO

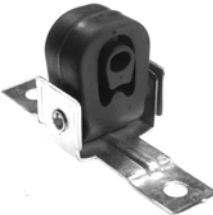
	BE18	SE127115112A		E0001	SE127115175A - HB-115175
	ABRAÇADEIRA DE ESCAPE CÔNCAVA			ESTICADOR DE ESCAPE	
	SEAT FURA (1983 A 1987) - IBIZA (1986 A 1992) - MARBELLA (1987 A 1992) - TERRA (APÓS 1987)			SEAT FURA TT	
	99x62x26mm	2p-d8-60mm		130x32x15mm	
	E0003	04212281 - 04296059 - 04296060 - 04297082 - 04306054 - 04312280		E0017	SE138115503A - RF-115503
	ESTICADOR DE ESCAPE			SUPORTE DE ESCAPE	
	SEAT FURA TT - SEAT 124 (76 A 80)			SEAT MARBELLA - SEAT RONDA (83 A 87) - SEAT TERRA (APÓS 87)	
	80x35x37mm			55x45x28mm	

	M6042	4152873 - 4166914		M6048	SE012006415A - SE012006145B - SE012006422B
	JUNTA DE ESCAPE SEAT RONDA (1983 A 1984)			JUNTA DE ESCAPE SEAT RONDA (1984 A 1987)	
	115x72mm	2f-d40mm		135x72mm	2f-d41mm
	T0002-E				
	BATENTE DE ESCAPE SEAT FURA (83-87)			BATENTE DE ESCAPE SEAT FURA (83-87)	
	d34x34mm	1f-d5mm			



SEAT ALHAMBRA






	M6013	357253137A		M6109	026129589A - 028129589B - 056129589A
	JUNTA DE ESCAPE SEAT ALHAMBRA (APÓS 1996) - CORDOBA (1993 A 1996) - IBIZA (1993 A 1996) - TOLEDO (APÓS 1991)			JUNTA DE ESCAPE SEAT ALHAMBRA (APÓS 04 -96)	
	d80x14.8mm	1f-d56mm		82x41mm	1f-38/27mm

SEAT AROSA

	E1091	6X0253144B - 1J0253144L - 1J0253144K		M6109	026129589A - 028129589B - 056129589A
	ESTICADOR DE ESCAPE SEAT AROSA (APÓS 05-1997)			JUNTA DE ESCAPE SEAT AROSA (APÓS 08-1997)	
	148x70x50mm			82x41mm	1f-38/27mm

SEAT CORDOBA - MALAGA


	E0015	SE021115504A		E0017	SE138115503A - RF-115503
	ESTICADOR DE ESCAPE SEAT MALAGA TT			SUPORTE DE ESCAPE SEAT MALAGA TT	
	87x31x26.5mm			55x45x28mm	

	E1090	6Q0253144G - 6X0253144G		M6016	357253137
	ESTICADOR DE ESCAPE SEAT CORDOBA (APÓS 01-2003)			JUNTA DE ESCAPE SEAT CORDOBA (1993 A 1996)	
130x90x45mm			d66.7x16mm		1f-d45.5mm
	M6048	SE012006415A - SE012006145B - SE012006422B		M6072	036253115 - 036253115A - 191253115B - 191253115H - 861253115A
	JUNTA DE ESCAPE SEAT MALAGA (1985 A 1992)			JUNTA DE ESCAPE SEAT CORDOBA (1993 A 1994)	
135x72mm		2f-d41mm	125x70mm		2f-d40mm
	M6109	026129589A - 028129589B - 056129589A			
	JUNTA DE ESCAPE SEAT CORDOBA (APÓS 02-1993)				
82x41mm		1f-38/27mm			




SEAT IBIZA

	E0015	SE021115504A		E0017	SE138115503A - RF-115503
	ESTICADOR DE ESCAPE SEAT IBIZA 1200 - 1500 L - GL - GLX - CLX - SXI INJECTION - 1700 LD - GLD DIESEL (APÓS 89)			SUPORTE DE ESCAPE SEAT IBIZA TT	
87x31x26.5mm			55x45x28mm		
	E1090	6Q0253144G - 6X0253144G		M6016	357253137
	ESTICADOR DE ESCAPE SEAT IBIZA (APÓS 01-2002)			JUNTA DE ESCAPE SEAT IBIZA (1993 A 1996)	
130x90x45mm			d66.7x16mm		1f-d45.5mm
	M6048	SE012006415A - SE012006145B - SE012006422B		M6072	036253115 - 036253115A - 191253115B - 191253115H - 861253115A
	JUNTA DE ESCAPE SEAT IBIZA (1984 A 1993)			JUNTA DE ESCAPE SEAT IBIZA (1993 A 1996)	
135x72mm		2f-d41mm	125x70mm		2f-d40mm
	M6109	026129589A - 028129589B - 056129589A			
	JUNTA DE ESCAPE SEAT IBIZA (APÓS 03-1993)				
82x41mm		1f-38/27mm			


SEAT INCA




	M6109	026129589A - 028129589B - 056129589A		
	JUNTA DE ESCAPE SEAT INCA (APÓS 11 -95)			
	82x41mm	1f-38/27mm		

SEAT LEON


	E1089	8E0253147 - 4B0253144H - 4B0253144K - 8E0253144L - 8E0253144N - 8D0253144O -		E1091	6X0253144B - 1J0253144L - 1J0253144K
	ESTICADOR DE ESCAPE SEAT LEON (APÓS 11 -1999)			ESTICADOR DE ESCAPE SEAT LEON (APÓS 03 -2000)	
	150x100x40mm			148x70x50mm	
	M6109	026129589A - 028129589B - 056129589A			
	JUNTA DE ESCAPE SEAT LEON (APÓS 11 -99)				
	82x41mm	1f-38/27mm			

SEAT ALTEA - ALTEA XL - TOLEDO


	E1062	8A0253147A - 893253147E		E1089	8E0253147 - 4B0253144H - 4B0253144K - 8E0253144L - 8E0253144N - 8D0253144O -
	ESTICADOR DE ESCAPE SEAT TOLEDO (APÓS 1991)			ESTICADOR DE ESCAPE SEAT TOLEDO (APÓS 04 -1999)	
	71x48x38mm			150x100x40mm	357253137
	E1091	6X0253144B - 1J0253144L - 1J0253144K		M6016	
	ESTICADOR DE ESCAPE SEAT TOLEDO (APÓS 03 -2000)			JUNTA DE ESCAPE SEAT TOLEDO (1991 A 1995)	
	148x70x50mm			d66.7x16mm	1f-d45.5mm
	M6109	026129589A - 028129589B - 056129589A			
	JUNTA DE ESCAPE SEAT TOLEDO (APÓS 05 -91)				
	82x41mm	1f-38/27mm			

	E1032	115690801		E1033	115690800
	ESTICADOR DE ESCAPE SKODA 136 - L (APÓS 1989) - FAVORIT - FORMANN - PICK-UP (APÓS 1987) - FELICIA (APÓS 1994)			ESTICADOR DE ESCAPE SKODA 136 - L (APÓS 1989) - FAVORIT - FORMANN - PICK-UP (APÓS 1989) - FELICIA (APÓS 1994)	
	80x43x34mm			80x54x34mm	
	M6073	115690840			
	JUNTA DE ESCAPE SKODA FAVORIT (DE 1989 ATÉ 1992) - FORMANN - PICK-UP				
	120x83mm	2f-d35mm			


SKODA FABIA

	E1090	6Q0253144G - 6X0253144G			
	ESTICADOR DE ESCAPE SKODA FABIA (APÓS 10/1999)				
	130x90x45mm				


SKODA SUPERB

	E1089	8E0253147 - 4B0253144H - 4B0253144K - 8E0253144L - 8E0253144N - 8D0253144O -			
	ESTICADOR DE ESCAPE SKODA SUPERB (APÓS 12/2001)				
	150x100x40mm				


SUBARU

	E0018	14281-60G10 - 7440.31060			
	ESTICADOR DE ESCAPE SUBARU JUSTY (APÓS 1984)				
	68x54x25mm				



SUBARU LEGACY

	M6092	44022AA200		
	JUNTA DE ESCAPE			
	SUBARU LEGACY (1989 A 1993)			
	d61x4mm	1f-d53mm		



SUZUKI



	M6098	1418382650 - 1418360A10 - 1418360A11 - 1418382601		
	JUNTA DE ESCAPE			
	SUZUKI TT			
	d59x16mm	1f-d45mm		

SUZUKI ALTO



	E0018	17565-15010		M6019	18302SB2000 - 1418260B00 - 1418278110 - 1418282000
	ESTICADOR DE ESCAPE			JUNTA DE ESCAPE	
	SUZUKI ALTO (APÓS 81)			SUZUKI ALTO (APÓS 1986)	
	68x54x25mm			d51x4mm	1f-d43.6mm

SUZUKI BALENO




	M6008	141846G00		Z9011	1449282600
	JUNTA DE ESCAPE			MOLA DE ESCAPE	
	SUZUKI BALENO (APÓS 1995)			SUZUKI BALENO (APÓS 1995)	
	d65x5mm	1f-d50mm		d23x42mm	

	E0018	17565-15010		E0018	17565-15010
	ESTICADOR DE ESCAPE SUZUKI CARRY (APÓS 86) - SUPER CARRY (APÓS 85)			ESTICADOR DE ESCAPE SUZUKI SK410 (APÓS 85) - ST 90 - SJ410 (APÓS 82) - SJ413 (84 A 88) - SK408 (86 A 87)	
68x54x25mm			68x54x25mm		



SUZUKI SAMURAI - SJ410 - SJ413

	E0018	17565-15010		Z9011	1449282600
	ESTICADOR DE ESCAPE SUZUKI SAMURAI (APÓS 88)			MOLA DE ESCAPE SUZUKI SAMURAI (1988 A 1995) - SWIFT (1984 A 1996) - SJ (1984 A 1988) - SK410 (APÓS 1985)	
68x54x25mm			d23x42mm		



SUZUKI SWIFT

	E0018	17565-15010		M6019	18302SB2000 - 1418260B00 - 1418278110 - 1418282000
	ESTICADOR DE ESCAPE SUZUKI SWIFT (APÓS 84)			JUNTA DE ESCAPE SUZUKI SWIFT (1984 A 1996)	
68x54x25mm			d51x4mm		1f-d43.6mm
	M6097	18205538000 - 18212634000			
	JUNTA DE ESCAPE SUZUKI SWIFT (1990 A 1996)				
d44x4mm		1f-d36mm			


SUZUKI VITARA

	E1072	14281-58B00		M6019	18302SB2000 - 1418260B00 - 1418278110 - 1418282000
	ESTICADOR DE ESCAPE SUZUKI VITARA (APÓS 1995)			JUNTA DE ESCAPE SUZUKI VITARA (1988 A 1991)	
77x55x23mm			d51x4mm		1f-d43.6mm



SUZUKI VITARA

	M6088	1418358B01 - 1418358B02		Z9011	1449282600	
	JUNTA DE ESCAPE			MOLA DE ESCAPE		
	SUZUKI VITARA (APÓS 1995)			SUZUKI VITARA (1988 A 1995)		
	d68x15mm	1f-d54mm		d23x42mm		




TALBOT SIMCA 1100


	N1617	129661 - 33548		
	ANEL DE ESCAPE			
	TALBOT-SIMCA 1100 TT			
	d65x13mm	1f-d40mm		

TALBOT HORIZON

	E0033			N1617	129661 - 33548	
	ESTICADOR DE ESCAPE			ANEL DE ESCAPE		
	TALBOT-SIMCA HORIZON (78-86)			TALBOT-SIMCA HORIZON TT 1307 - 1308 - 1510		
	133x30x14mm			d65x13mm	1f-d40mm	

TALBOT SAMBA


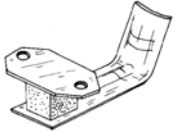
	E0004	1755.30 - 1755.45		E0011		
	ESTICADOR DE ESCAPE			ESTICADOR DE ESCAPE		
	TALBOT-SIMCA SAMBA (81-86)			TALBOT-SIMCA SAMBA (81-86)		
	65x45x24mm			d80x35mm	d60mm 2f-d8mm	
	E0026	79100230				
	ESTICADOR DE ESCAPE					
	TALBOT-SIMCA SAMBA (81-82)					
	d60x30mm	1f-d43mm				


	N1617	129661 - 33548		
	ANEL DE ESCAPE			
	TALBOT-SIMCA SOLARA 1.3 - 1.6			
	d65x13mm	1f-d40mm		

TOYOTA CELICA

	E0018	17565-16010 - 17565-15010 - 17565-63020 - 17565-11010		E1022	17565-63030 - 17565-16080 - 1756563120 - 1756511100 - 1756516020 - 1756535010 -
	ESTICADOR DE ESCAPE			ESTICADOR DE ESCAPE	
	TOYOTA CELICA (APÓS 1981)			TOYOTA CELICA	
	68x54x25mm			65x55x25mm	
	M6005	90917-06004		M6007	9091706005 - 909706042 - 9091706041 - 9091706023 - 9091706057
	JUNTA DE ESCAPE			JUNTA DO COLECTOR DE ESCAPE	
	TOYOTA CELICA			TOYOTA CELICA (1989 A 1991)	
	d57x5mm	1f-d45mm		d67x5mm	1f-d56mm
	M6008	9091706012 - 9091706008 - 9091706046/47 - 9091706045 - 9091706030 - 9091706075		M6022	9091706001 - 9091706038 - 9091706064
	JUNTA DE ESCAPE			JUNTA DE ESCAPE	
	TOYOTA CELICA (1981 A 1993)			TOYOTA CELICA (1977 A 1993)	
	d65x5mm	1f-d50mm		d52x5mm	1f-d39.5mm
	M6085	9091706039 - 9091706004		N2336	9030134172 - 9030134207 - 9030134020
	JUNTA DE ESCAPE			ANEL ESCAPE	
	TOYOTA CELICA (APÓS 1970)			TOYOTA CELICA (1970 A 1985)	
	d56x5mm	1f-d44mm		d62x14mm	1f-d36mm

TOYOTA



	A0942	17561-24011		A0964	
	SUPORTE DE ESCAPE FRENTE			SUPORTE DE ESCAPE TRÁS	
	TOYOTA 1200 - KE20			TOYOTA	
	106x70x64mm	1f-d6mm		115x75x50mm	

	A1622	17506-16120		
	APOIO DE ESCAPE			
	TOYOTA AE100 - 101 - 111 - EE100 - 101			
	140x70x60mm	1p-d8-17mm		

TOYOTA CAMRY - VISTA

	E0018	17565-16010 - 17565-15010 - 17565-63020 - 17565-11010		E1022	17565-63030 - 17565-16080 - 1756563120 - 1756511100 - 1756516020 - 1756535010 -
	ESTICADOR DE ESCAPE			ESTICADOR DE ESCAPE	
	TOYOTA CAMRY (APÓS 1982)			TOYOTA CAMRY	
	68x54x25mm			65x55x25mm	
	M6007	9091706005 - 9091706042 - 9091706041 - 9091706023 - 9091706057		M6008	9091706012 - 9091706008 - 9091706046/47 - 9091706045 - 9091706030 - 9091706075
	JUNTA DO COLECTOR DE ESCAPE			JUNTA DE ESCAPE	
	TOYOTA CAMRY (1986 A 1991)			TOYOTA CAMRY (1986 A 1996)	
	d67x5mm	1f-d56mm		d65x5mm	1f-d50mm
	M6015	9091706043 - 9091706031		M6015	9091706043 - 9091706031
	JUNTA DE ESCAPE			JUNTA DE ESCAPE	
	TOYOTA CAMRY (1991 A 1996)			TOYOTA CAMRY (1991 A 1996) - CARINA II (APÓS 1990) - COROLLA (APÓS 1992) - PREVIA (APÓS 1990) - SUPRA (APÓS 1987)	
	d82.5x5mm	1f-d69.5mm		d82.5x5mm	1f-d69.5mm
	M6022	9091706001 - 9091706038 - 9091706064		M6085	9091706039 - 9091706004
	JUNTA DE ESCAPE			JUNTA DE ESCAPE	
	TOYOTA CAMRY (1982 A 1988)			TOYOTA CAMRY (1982 A 1996)	
	d52x5mm	1f-d39.5mm		d56x5mm	1f-d44mm

TOYOTA CARINA - CALDINA - CORONA - CRESSIDA

	E0018	17565-16010 - 17565-15010 - 17565-63020 - 17565-11010		E0029	17565-15050/70 - 17565-16230
	ESTICADOR DE ESCAPE			ESTICADOR DE ESCAPE	
	TOYOTA CARINA (1982 A 1985) - CARINA 11 (APÓS 83) - CRESSIDA (1980 A 1984)			TOYOTA CARINA 11 (APÓS 87)	
	68x54x25mm			60x50x27mm	










	M6005	90917-06004		M6007	9091706005 - 909706042 - 9091706041 - 9091706023 - 9091706057
	JUNTA DE ESCAPE TOYOTA CARINA - CRESSIDA (1977)			JUNTA DO COLECTOR DE ESCAPE TOYOTA CARINA (1990 A 1992)	
	d57x5mm	1f-d45mm		d67x5mm	1f-d56mm
	M6008	9091706012 - 9091706008 - 9091706046/47 - 9091706045 - 9091706030 - 9091706075		M6015	9091706043 - 9091706031
	JUNTA DE ESCAPE TOYOTA CARINA E (1992 A 1995) - CARINA II (1981 A 1993)			JUNTA DE ESCAPE TOYOTA CARINA II (APÓS 1990)	
	d65x5mm	1f-d50mm		d82.5x5mm	1f-d69.5mm
	M6022	9091706001 - 9091706038 - 9091706064		M6023	9091706026 - 9091706060
	JUNTA DE ESCAPE TOYOTA CARINA II (1983 A 1992)			JUNTA DE ESCAPE TOYOTA CARINA E (1992 A 1995)	
	d52x5mm	1f-d39.5mm		d55x5mm	1f-d39mm
	M6085	9091706039 - 9091706004		N2336	9030134172 - 9030134207 - 9030134020
	JUNTA DE ESCAPE TOYOTA CARINA E (1992 A 1995) - CARINA II (1983 A 1992)			ANEL ESCAPE TOYOTA CARINA (1972 A 1985)	
	d56x5mm	1f-d44mm		d62x14mm	1f-d36mm

TOYOTA COROLLA - SPRINTER - LEVIN

	A1273	17572-15050		E0018	17565-16010 - 17565-15010 - 17565-63020 - 17565-11010
	SUPORTE DE ESCAPE TOYOTA COROLLA CE90 - EE80 - EE90			ESTICADOR DE ESCAPE TOYOTA COROLLA (1982 A 1987)	
	65x45x32mm	1p-d8-19mm		68x54x25mm	
	E0029	17565-15050/70 - 17565-16230		E1022	17565-63030 - 17565-16080 - 1756563120 - 1756511100 - 1756516020 - 1756535010 -
	ESTICADOR DE ESCAPE TOYOTA COROLLA (APÓS 87)			ESTICADOR DE ESCAPE TOYOTA COROLLA	
	60x50x27mm			65x55x25mm	
	M6005	90917-06004		M6007	9091706005 - 909706042 - 9091706041 - 9091706023 - 9091706057
	JUNTA DE ESCAPE TOYOTA COROLLA 1600 (APÓS 1970)			JUNTA DO COLECTOR DE ESCAPE TOYOTA COROLLA (1985 A 1992)	
	d57x5mm	1f-d45mm		d67x5mm	1f-d56mm

TOYOTA COROLLA - SPRINTER - LEVIN

Rafri, Lda.

	M6008	9091706012 - 9091706008 - 9091706046/47 - 9091706045 - 9091706030 - 9091706075		M6015	9091706043 - 9091706031
	JUNTA DE ESCAPE TOYOTA COROLLA (APÓS 1983)			JUNTA DE ESCAPE TOYOTA COROLLA (APÓS 1992)	
	d65x5mm	1f-d50mm		d82.5x5mm	1f-d69.5mm
	M6021	9091706006 - 9091706037 - 9091706069		M6022	9091706001 - 9091706038 - 9091706064
	JUNTA DE ESCAPE TOYOTA COROLLA (1984 A 1992) - LITEACE (1992 A 1994) - STARLET (1978 A 1992) - TERCEL (1979 A 1982)			JUNTA DE ESCAPE TOYOTA COROLLA (1972 A 1995)	
	d49x5mm	1f-d36mm		d52x5mm	1f-d39.5mm
	M6023	9091706026 - 9091706060		M6034	1745122010 - 1745122020
	JUNTA DE ESCAPE TOYOTA COROLLA (1979 A 1987)			JUNTA DE ESCAPE TOYOTA COROLLA (1970 - 1983) - STARLET (1979 A 1984)	
	d55x5mm	1f-d39mm		127x58mm	2f-d38mm
	M6085	9091706039 - 9091706004		N2335	9030136001 - 9030136002
	JUNTA DE ESCAPE TOYOTA COROLLA (APÓS 1982)			ANEL ESCAPE TOYOTA COROLLA (1983 AÉ 1987) - CRESSIDA (1980 A 1985) - STARLET (1981 A 1994) - SUPRA (APÓS 1987) - TERCEL (1982 A 1988)	
	d56x5mm	1f-d44mm		d65x15mm	1f-d36mm
	N2336	9030134172 - 9030134207 - 9030134020			
	ANEL ESCAPE TOYOTA COROLLA (1982 A 1987)				
	d62x14mm	1f-d36mm			

TOYOTA HIACE - SPACE CRUISER - LITEACE - COASTER

	A1274	17561-31060 - 90917-08004 - 90917-08009		E0018	17565-16010 - 17565-15010 - 17565-63020 - 17565-11010
	SUPORTE DE ESCAPE TOYOTA HIACE LH11 - LH20 - (1977 A 19988)			ESTICADOR DE ESCAPE TOYOTA HIACE (1982) - LITEACE (APÓS 1982)	
	80x45x25m	1f-d10mm		68x54x25mm	
	E0040	17508-31030 - 17565-31010		E1022	17565-63030 - 17565-16080 - 1756563120 - 1756511100 - 1756516020 - 1756535010 -
	ESTICADOR DE ESCAPE TOYOTA HIACE LH20 (77-82)			ESTICADOR DE ESCAPE TOYOTA HIACE LH102	
	73x68x19mm			65x55x25mm	

	E1038	1756174110 - 1756513030 - 1756635010 - 1756574320		M6005	90917-06004
	ESTICADOR DE ESCAPE TOYOTA LITEACE (1985 A 1995)			JUNTA DE ESCAPE TOYOTA HIACE	
65x63x25mm			d57x5mm		1f-d45mm
	M6006	9091706020 - 9091706044 - 9008043009 - 9091706025		M6008	9091706012 - 9091706008 - 9091706046/47 - 9091706045 - 9091706030 - 9091706075
	JUNTA DE ESCAPE TOYOTA HIACE (1977 A 1983)			JUNTA DE ESCAPE TOYOTA HIACE - LITEACE (1979 A 1995)	
d65x5mm		1f-d44.5mm	d65x5mm		1f-d50mm
	M6022	9091706001 - 9091706038 - 9091706064		M6085	9091706039 - 9091706004
	JUNTA DE ESCAPE TOYOTA HIACE (1982 A 1994) - SPACE CRUISER (1984 - 1990)			JUNTA DE ESCAPE TOYOTA HIACE (1977 A 1989)	
d52x5mm		1f-d39.5mm	d65x5mm		1f-d44mm
	N2336	9030134172 - 9030134207 - 9030134020			
	ANEL ESCAPE TOYOTA LITEACE (1992 A 1995) - SPACECRUISER (1984 A 1990)				
d62x14mm		1f-d36mm			


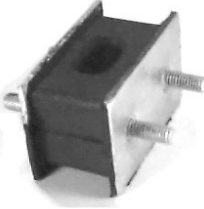



TOYOTA HILUX

	A1274	17561-31060 - 90917-08004 - 90917-08009		A1624	17562-54110
	SUPORTE DE ESCAPE TOYOTA HILUX L30 - L40			APOIO DE ESCAPE TOYOTA HILUX LN106	
80x45x25m		1f-d10mm	90x70x55mm		d24mm 1p-d8-17mm
	A1625	17562-54280		E0018	17565-16010 - 17565-15010 - 17565-63020 - 17565-11010
	APOIO DE ESCAPE TOYOTA HILUX LN106			ESTICADOR DE ESCAPE TOYOTA HILUX (1983)	
120x120x100mm		d27mm	68x54x25mm		
	E0022	17561-74110 - 17563-31090		E1038	1756174110 - 1756513030 - 1756635010 - 1756574320
	ESTICADOR DE ESCAPE TOYOTA HILUX (APÓS 79)			ESTICADOR DE ESCAPE TOYOTA HILUX (1983 A 1995)	
73x38x23mm		2f-d18mm	65x63x25mm		


TOYOTA HILUX

	E1039	17563-31090		M6008	9091706012 - 9091706008 - 9091706046/47 - 9091706045 - 9091706030 - 9091706075
	ESTICADOR DE ESCAPE TOYOTA HILUX (1978 A 1983)			JUNTA DE ESCAPE TOYOTA HILUX (1988 A 1995)	
	51x46x15mm	1f-d9mm 2f-d7mm		d65x5mm	1f-d50mm
	M6014	9091706023 - 9091706057		M6022	9091706001 - 9091706038 - 9091706064
	JUNTA DE ESCAPE TOYOTA HILUX (1979 A 1984)			JUNTA DE ESCAPE TOYOTA HILUX (1983 A 1988)	
	d77x5mm	1f-d58.5mm		d52x5mm	1f-d39.5mm

TOYOTA LAND CRUISER - RAV4 - 4RUNNER - PETROL - STOUT




	A1274	17561-31060 - 90917-08004 - 90917-08009		A1275	17567-61010 - 17567-61030
	SUPORTE DE ESCAPE TOYOTA LAND CRUISER BJ30 - BJ45 (1974 A 1980) - BB23			SUPORTE DE ESCAPE TOYOTA LAND CRUISER (APÓS 1981) - DYNA - BJ40 - BU81 - BU89	
	80x45x25m	1f-d10mm		56x36x30mm	4p-d6-14mm
	E1038	1756174110 - 1756513030 - 1756635010 - 1756574320		M6007	9091706005 - 909706042 - 9091706041 - 9091706023 - 9091706057
	ESTICADOR DE ESCAPE TOYOTA 4RUNNER (APÓS 1987)			JUNTA DO COLECTOR DE ESCAPE TOYOTA LAND CRUISER (1985 A 1989) - RUNNER (1987 A 1989)	
	65x63x25mm			d67x5mm	1f-d56mm
	M6014	9091706023 - 9091706057			
	JUNTA DE ESCAPE TOYOTA PETROL (1979 A 1984)				
	d77x5mm	1f-d58.5mm			

TOYOTA MR2 - SERA


	M6084	9091706054			
	JUNTA DE ESCAPE TOYOTA MR2 (APÓS 1990)				
	d78x5mm	1f-d62mm			

	E1038	1756174110 - 1756513030 - 1756635010 - 1756574320		M6015	9091706043 - 9091706031
	ESTICADOR DE ESCAPE TOYOTA PREVIA (APÓS 1990) RAVV4 (1994 A 1996)			JUNTA DE ESCAPE TOYOTA PREVIA (APÓS 1990)	
65x63x25mm			d82.5x5mm		1f-d69.5mm



TOYOTA STARLET - CROWN


	E0018	17565-16010 - 17565-15010 - 17565-63020 - 17565-11010		M6005	90917-06004
	ESTICADOR DE ESCAPE TOYOTA STARLET			JUNTA DE ESCAPE TOYOTA STARLET (APÓS 1976)77)	
68x54x25mm			d57x5mm		1f-d45mm
	M6006	90917006020 - 9091706044 - 9008043009 - 9091706025			
	JUNTA DE ESCAPE TOYOTA STARLET (1978 A 1984)				
d65x5mm		1f-d44.5mm			

TOYOTA SUPRA


	M6015	9091706043 - 9091706031			
	JUNTA DE ESCAPE TOYOTA SUPRA (APÓS 1987)				
d82.5x5mm		1f-d69.5mm			

TOYOTA COROLLA II - TERCEL - CORSA



	M6005	90917-06004		M6022	9091706001 - 9091706038 - 9091706064
	JUNTA DE ESCAPE TOYOTA TERCEL			JUNTA DE ESCAPE TOYOTA TERCEL (1982 A 1988)	
d57x5mm		1f-d45mm	d52x5mm		1f-d39.5mm

	M6023	9091706026 - 9091706060		
	JUNTA DE ESCAPE TOYOTA TERCEL (1982 A 1988)			
	d55x5mm	1f-d39mm		


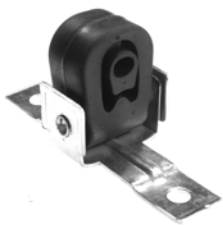

VOLKSWAGEN

	Q2002			
	UNIÃO DE ESCAPE 51/55x95mm VOLKSWAGEN			
	95x90x62mm	1f-d51mm		

VOLKSWAGEN BEETLE



	A1504	1J0253144H		M6109	026129589A - 028129589B - 056129589A
	APOIO DE ESCAPE VOLKSWAGEN BEETLE (APÓS 1999)			JUNTA DE ESCAPE VOLKSWAGEN NEW BEETLE (01-98 A 02-01)	
	240x54x30mm	2f-d12mm		82x41mm	1f-38/27mm

VOLKSWAGEN BORA

	A1504	1J0253144H		E1091	1J0253144L - 1J0253144K - 6X0253144B
	APOIO DE ESCAPE VOLKSWAGEN BORA (APÓS 1999)			ESTICADOR DE ESCAPE VOLKSWAGEN BORA 4 MOTION (APÓS 01-1999)	
	240x54x30mm	2f-d12mm		148x70x50mm	
	M6109	026129589A - 028129589B - 056129589A			
	JUNTA DE ESCAPE VOLKSWAGEN BORA (10-98 A 05-05)				
	82x41mm	1f-38/27mm			

	<p>E0019</p>	<p>823253149 - 317253147 - 823253147A</p>		<p>E1044</p>	<p>4A0253147A</p>
<p>ESTICADOR DE ESCAPE VOLKSWAGEN CADDY (APÓS 82)</p>		<p>ESTICADOR DE ESCAPE VOLKSWAGEN CADDY (1982 A 1992)</p>		<p>ESTICADOR DE ESCAPE VOLKSWAGEN CADDY (1982 A 1992)</p>	
<p>60x57x12mm</p>		<p>67x62x23mm</p>		<p>67x62x23mm</p>	
	<p>E1049</p>	<p>1H0253144C - 6N0253144 - 1H0253144 - 1H0253144A</p>		<p>E1086</p>	<p>1H025317B - 1H0253147C - 6K0253147 - 6X0253147</p>
<p>ESTICADOR DE ESCAPE VOLKSWAGEN CADDY (APÓS 1995)</p>		<p>ESTICADOR DO ESCAPE PARTE CENTRAL VOLKSWAGEN CADDY APÓS 1995</p>		<p>ESTICADOR DO ESCAPE PARTE CENTRAL VOLKSWAGEN CADDY APÓS 1995</p>	
<p>65x45x35mm</p>		<p>1f-d10mm</p>		<p>69x49x34mm</p>	
	<p>E1086</p>	<p>1H025317B - 1H0253147C - 6K0253147 - 6X0253147</p>		<p>M6001</p>	<p>191253115D - 171253115 - 533253115B - 531253115 - 161298115 - 533298115</p>
<p>ESTICADOR DO ESCAPE PARTE CENTRAL VOLKSWAGEN CADDY APÓS 1995</p>		<p>JUNTA DE ESCAPE VOLKSWAGEN CADDY DIESEL</p>		<p>JUNTA DE ESCAPE VOLKSWAGEN CADDY DIESEL</p>	
<p>69x49x34mm</p>		<p>1f-d72mm</p>		<p>d92x13.5mm</p>	
	<p>M6013</p>	<p>357253137A</p>		<p>M6029</p>	<p>431253137A - 433253137C - 855253137A - 477253137</p>
<p>JUNTA DE ESCAPE VOLKSWAGEN CADDY (APÓS 1995)</p>		<p>JUNTA DE ESCAPE VOLKSWAGEN CADDY (APÓS 1995)</p>		<p>JUNTA DE ESCAPE VOLKSWAGEN CADDY (APÓS 1995)</p>	
<p>d80x14.8mm</p>		<p>1f-d56mm</p>		<p>d60.3x13.8mm</p>	
	<p>M6033</p>	<p>025251509 - 025251509A - 044253115B</p>		<p>M6109</p>	<p>026129589A - 028129589B - 056129589A</p>
<p>JUNTA DE ESCAPE VOLKSWAGEN CADDY (1986 A 1992)</p>		<p>JUNTA DE ESCAPE VOLKSWAGEN CADDY (08-82 A 01-04)</p>		<p>JUNTA DE ESCAPE VOLKSWAGEN CADDY (08-82 A 01-04)</p>	
<p>85x85mm</p>		<p>1f-d54mm</p>		<p>82x41mm</p>	
	<p>Q2001</p>	<p>191253141B - 191253141F - 191253141M - 811253141 - 811253141C</p>		<p>Q2005</p>	<p>191253141E - 191253141 - 191253141A</p>
<p>UNIÃO DE ESCAPE 52.5/54x125mm VOLKSWAGEN CADDY (APÓS 1995)</p>		<p>UNIÃO DE ESCAPE 43/46x125mm VOLKSWAGEN CADDY (APÓS 1995)</p>		<p>UNIÃO DE ESCAPE 43/46x125mm VOLKSWAGEN CADDY (APÓS 1995)</p>	
<p>125x82x61mm</p>		<p>1f-d51mm</p>		<p>125x78x53mm</p>	
	<p>Z9003</p>	<p>1161253111</p>			
<p>MOLA DE ESCAPE VOLKSWAGEN CADDY (1982 A 1992)</p>					
<p>83x32x24mm</p>					


VOLKSWAGEN CORRADO

	E1050	6K0253674		E1086	1H025317B - 1H0253147C - 6K0253147 - 6X0253147
	ESTICADOR DE ESCAPE VOLKSWAGEN CORRADO (DE1991 A 1995)			ESTICADOR DO ESCAPE PARTE CENTRAL VOLKSWAGEN CORRADO 1991 A 1995	
71x48x34mm			69x49x34mm		
	M6013	357253137A		M6099	027129589 - 027129589A
	JUNTA DE ESCAPE VOLKSWAGEN CORRADO (1991 A 1995)			JUNTA DE ESCAPE VOLKSWAGEN CORRADO	
d80x14.8mm		1f-d56mm	97x58x2mm		1f-d39mm
	M6109	026129589A - 028129589B - 056129589A			
	JUNTA DE ESCAPE VOLKSWAGEN CORRADO (09-88 A 12-95)				
82x41mm		1f-38/27mm			

VOLKSWAGEN DERBY

	E0019	823253149 - 317253147 - 823253147A		E1044	4A0253147A
	ESTICADOR DE ESCAPE VOLKSWAGEN DERBY (APÓS 77)			ESTICADOR DE ESCAPE VOLKSWAGEN DERBY (1977 A 1990)	
60x57x12mm			67x62x23mm		
	N2331	861253147 - 823010459 - 893253147F			
	ANEL ESCAPE VOLKSWAGEN DERBY (1977 A 1990)				
d58x14mm		1f-d31mm			






VOLKSWAGEN GALAXY

	M6033	025251509 - 025251509A - 044253115B			
	JUNTA DE ESCAPE VOLKSWAGEN GALAXY (1985 A 1989)				
85x85mm		1f-d54mm			

	<p>A1469 1J0253144D - 1J0253144E</p> <p>ESTICADOR ESCAPE</p> <p>VOLKSWAGEN GOLF</p>		<p>A1470 1J0253144F - 1J0253144G</p> <p>ESTICADOR ESCAPE</p> <p>VOLKSWAGEN GOLF</p>
	<p>E0019 823253149 - 317253147 - 823253147A</p> <p>ESTICADOR DE ESCAPE</p> <p>VOLKSWAGEN GOLF (APÓS 74)</p>		<p>E0030 171253147 - 803253147</p> <p>ESTICADOR DE ESCAPE</p> <p>VOLKSWAGEN GOLF (74-80)</p>
	<p>E1004 533253147</p> <p>ESTICADOR DE ESCAPE</p> <p>VOLKSWAGEN GOLF</p>		<p>E1041 1H0253147B</p> <p>ESTICADOR DE ESCAPE</p> <p>VOLKSWAGEN GOLF (APÓS 1991) - GOLF CABRIO (APÓS 1993)</p>
	<p>E1049 1H0253144C - 6N0253144 - 1H0253144 - 1H0253144A</p> <p>ESTICADOR DE ESCAPE</p> <p>VOLKSWAGEN GOLF CABRIO (APÓS 1993)</p>		<p>E1086 1H025317B - 1H0253147C - 6K0253147 - 6X0253147</p> <p>ESTICADOR DO ESCAPE PARTE CENTRAL</p> <p>VOLKSWAGEN GOLF CABRIO APÓS 1993</p>
	<p>M6001 191253115D - 171253115 - 533253115B - 531253115 - 161298115 - 533298115</p> <p>JUNTA DE ESCAPE</p> <p>VOLKSWAGEN GOLF - GOLF DIESEL</p>		<p>M6016 357253137</p> <p>JUNTA DE ESCAPE</p> <p>VOLKSWAGEN GOLF CABRIO (APÓS 1993)</p>
	<p>M6050 843253115</p> <p>JUNTA DE ESCAPE</p> <p>VOLKSWAGEN GOLF</p>		<p>M6099 027129589 - 027129589A</p> <p>JUNTA DE ESCAPE</p> <p>VOLKSWAGEN GOLF</p>
	<p>N2003 191253147A</p> <p>ANEL DE ESCAPE</p> <p>VOLKSWAGEN GOLF DIESEL - 1300 - 1600</p>		<p>N2331 861253147 - 823010459 - 893253147F</p> <p>ANEL ESCAPE</p> <p>VOLKSWAGEN GOLF (1974 A 1983)</p>
	<p>Q2000 1H0253141B</p> <p>UNIÃO DE ESCAPE 46/50x90 mm</p> <p>VOLKSWAGEN GOLF (APÓS 1994)</p>		<p>Q2001 191253141B - 191253141F - 191253141M - 811253141 - 811253141C</p> <p>UNIÃO DE ESCAPE 52.5/54x125mm</p> <p>VOLKSWAGEN GOLF CABRIO (APÓS 1993)</p>

VOLKSWAGEN GOLF



Rafri, Lda.

	Q2003	3572531411 - 357253141 - 443253141D		Q2005	191253141E - 191253141 - 191253141A
	UNIÃO DE ESCAPE 56/60x125mm VOLKSWAGEN GOLF (APÓS 1991) - GOLF CABRIO (APÓS 1993)			UNIÃO DE ESCAPE 43/46x125mm VOLKSWAGEN GOLF (APÓS 1983)	
	125x90x67mm	1f-d57mm		125x78x53mm	1f-d43mm
	Q2006	893253139		T0003-E	431253149A
	UNIÃO DE ESCAPE 50.5x54x90mm VOLKSWAGEN GOLF (APÓS 1991) - GOLF CABRIO (APÓS 1993)			BATENTE DE ESCAPE VOLKSWAGEN GOLF	
	94x84x59mm	1f-d50mm		d18x35mm	1f-d5mm
	Z9003	1161253111			
	MOLA DE ESCAPE VOLKSWAGEN GOLF CABRIO (1980 A 1992)				
	83x32x24mm				

VOLKSWAGEN GOLF 1

	M6033	025251509 - 025251509A - 044253115B		M6072	036253115 - 036253115A - 191253115B - 191253115H - 861253115A
	JUNTA DE ESCAPE VOLKSWAGEN GOLF I (1985 A 1989)			JUNTA DE ESCAPE VOLKSWAGEN GOLF I (1979 A 1985)	
	85x85mm	1f-d54mm		125x70mm	2f-d40mm
	M6109	026129589A - 028129589B - 056129589A		Z9003	1161253111
	JUNTA DE ESCAPE VOLKSWAGEN GOLF I (04-1974 A 06-2005)			MOLA DE ESCAPE VOLKSWAGEN GOLF I (1979 A 1989)	
	82x41mm	1f-38/27mm		83x32x24mm	


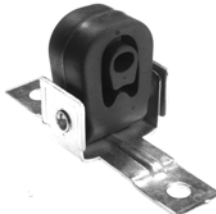

VOLKSWAGEN GOLF 2

	E1044	4A0253147A		M6013	357253137A
	ESTICADOR DE ESCAPE VOLKSWAGEN GOLF II (1983 A 1993)			JUNTA DE ESCAPE VOLKSWAGEN GOLF II (APÓS 1985)	
	67x62x23mm			d80x14.8mm	1f-d56mm

	M6016	357253137		M6072	036253115 - 036253115A - 191253115B - 191253115H - 861253115A
	JUNTA DE ESCAPE VOLKSWAGEN GOLF II (1985 A 1992)			JUNTA DE ESCAPE VOLKSWAGEN GOLF II (1985 A 1992)	
	d66.7x16mm	1f-d45.5mm		125x70mm	2f-d40mm
	M6109	026129589A - 028129589B - 056129589A		Z9003	1161253111
	JUNTA DE ESCAPE VOLKSWAGEN GOLF II (04-1974 A 06-2005)			MOLA DE ESCAPE VOLKSWAGEN GOLF II (1983 A 1993)	
	82x41mm	1f-38/27mm		83x32x24mm	

VOLKSWAGEN GOLF 3

	E1049	1H0253144C - 6N0253144 - 1H0253144 - 1H0253144A		E1064	1J0253144
	ESTICADOR DE ESCAPE VOLKSWAGEN GOLF III (APÓS 1991)			ESTICADOR DE ESCAPE VOLKSWAGEN GOLF III (APÓS 1998)	
	65x45x35mm	1f-d10mm		112x70x50mm	
	E1086	1H025317B - 1H0253147C - 6K0253147 - 6X0253147		M6013	357253137A
	ESTICADOR DO ESCAPE PARTE CENTRAL VOLKSWAGEN GOLF III APÓS 1991			JUNTA DE ESCAPE VOLKSWAGEN GOLF III (APÓS 1985)	
	69x49x34mm			d80x14.8mm	1f-d56mm
	M6016	357253137		M6029	431253137A - 433253137C - 855253137A - 477253137
	JUNTA DE ESCAPE VOLKSWAGEN GOLF III (1994 A 1995)			JUNTA DE ESCAPE VOLKSWAGEN GOLF III (1994 A 1995)	
	d66.7x16mm	1f-d45.5mm		d60.3x13.8mm	1f-d46.5mm
	M6072	036253115 - 036253115A - 191253115B - 191253115H - 861253115A		M6109	026129589A - 028129589B - 056129589A
	JUNTA DE ESCAPE VOLKSWAGEN GOLF III (1991 A 1994)			JUNTA DE ESCAPE VOLKSWAGEN GOLF III (04-1974 A 06-2005)	
	125x70mm	2f-d40mm		82x41mm	1f-38/27mm



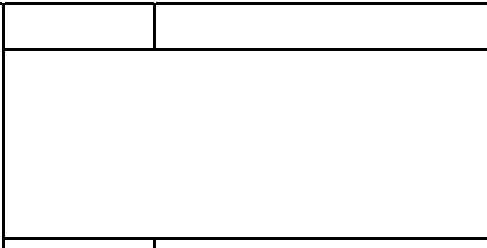
	A1504	1J0253144H		E1091	1J0253144L - 1J0253144K - 6X0253144B
	APOIO DE ESCAPE VOLKSWAGEN GOLF IV (APÓS 1998)			ESTICADOR DE ESCAPE VOLKSWAGEN GOLF 4 MOTION (APÓS 07-1998)	
	240x54x30mm	2f-d12mm		148x70x50mm	
	M6109	026129589A - 028129589B - 056129589A			
	JUNTA DE ESCAPE VOLKSWAGEN GOLF IV (04-1974 A 06-2005)				
	82x41mm	1f-38/27mm			

VOLKSWAGEN JETTA



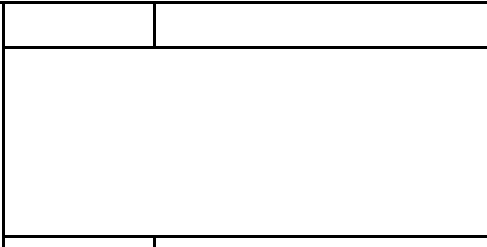
	E0019	823253149 - 317253147 - 823253147A		E0030	171253147 - 803253147
	ESTICADOR DE ESCAPE VOLKSWAGEN JETTA (APÓS 79)			ESTICADOR DE ESCAPE VOLKSWAGEN JETTA (79-80)	
	60x57x12mm			60x53x15mm	
	E1044	4A0253147A		M6001	191253115D - 171253115 - 533253115B - 531253115 - 161298115 - 533298115
	ESTICADOR DE ESCAPE VOLKSWAGEN JETTA (1979 A 1992)			JUNTA DE ESCAPE VOLKSWAGEN JETTA - JETTA DIESEL	
	67x62x23mm			d92x13.5mm	1f-d72mm
	M6013	357253137A		M6016	357253137
	JUNTA DE ESCAPE VOLKSWAGEN JETTA (1985 A 1991)			JUNTA DE ESCAPE VOLKSWAGEN JETTA (1985 A 1992)	
	d80x14.8mm	1f-d56mm		d66.7x16mm	1f-d45.5mm
	M6072	036253115 - 036253115A - 191253115B - 191253115H - 861253115A		M6099	027129589 - 027129589A
	JUNTA DE ESCAPE VOLKSWAGEN JETTA (1979 A 1992)			JUNTA DE ESCAPE VOLKSWAGEN JETTA	
	125x70mm	2f-d40mm		97x58x2mm	1f-d39mm
	M6109	026129589A - 028129589B - 056129589A		N2003	191253147A
	JUNTA DE ESCAPE VOLKSWAGEN JETTA T (APÓS 01-79)			ANEL DE ESCAPE VOLKSWAGEN JETTA C - CL - GLE - 1600 DIESEL	
	82x41mm	1f-38/27mm		65x57x15mm	1f-d29mm


	N2331 861253147 - 823010459 - 893253147F		Q2001 191253141B - 191253141F - 191253141M - 811253141 - 811253141C
	ANEL ESCAPE VOLKSWAGEN JETTA (1979 A 1984)		UNIÃO DE ESCAPE 52.5/54x125mm VOLKSWAGEN JETTA (1983 A 1991)
	d58x14mm 1f-d31mm		125x82x61mm 1f-d51mm
	Q2005 191253141E - 191253141 - 191253141A		T0003-E 431253149A
	UNIÃO DE ESCAPE 43/46x125mm VOLKSWAGEN JETTA (1983 A 1991)		BATENTE DE ESCAPE VOLKSWAGEN JETTA
	125x78x53mm 1f-d43mm		d18x35mm 1f-d5mm
	Z9003 1161253111		Z9003 1161253111
	MOLA DE ESCAPE VOLKSWAGEN JETTA (1980 A 1992)		MOLA DE ESCAPE VOLKSWAGEN JETTA (1980 A 1992)
	83x32x24mm		83x32x24mm

VOLKSWAGEN JETTA (1)




	M6109 026129589A - 028129589B - 056129589A		
	JUNTA DE ESCAPE VOLKSWAGEN JETTA I (08-78 A 10-91)		
	82x41mm 1f-38/27mm		

VOLKSWAGEN JETTA (2)

	M6109 026129589A - 028129589B - 056129589A		
	JUNTA DE ESCAPE VOLKSWAGEN JETTA II (08-78 A 10-91)		
	82x41mm 1f-38/27mm		
















	E0030	171253147 - 803253147		E1098	2D0253115A
	ESTICADOR DE ESCAPE VOLKSWAGEN LT (APÓS 75)			ESTICADOR DE ESCAPE VOLKSWAGEN LT (1997 A 2003)	
	60x53x15mm			64x67x31mm	
	M6013	357253137A			
	JUNTA DE ESCAPE VOLKSWAGEN PASSAT LT28-55 (1988 A 1996)				
	d80x14.8mm	1f-d56mm			

VOLKSWAGEN LUPO

	E1086	1H025317B - 1H0253147C - 6K0253147 - 6X0253147		E1091	1J0253144L - 1J0253144K - 6X0253144B
	ESTICADOR DO ESCAPE PARTE CENTRAL VOLKSWAGEN LUPO APÓS 1998			ESTICADOR DE ESCAPE VOLKSWAGEN LUPO (APÓS 10-1998)	
	69x49x34mm			148x70x50mm	
	M6109	026129589A - 028129589B - 056129589A			
	JUNTA DE ESCAPE VOLKSWAGEN LUPO (09-98 A 07-05)				
	82x41mm	1f-38/27mm			

VOLKSWAGEN PASSAT - SANTANA






	E0019	823253149 - 317253147 - 823253147A		E0019	823253149 - 317253147 - 823253147A
	ESTICADOR DE ESCAPE VOLKSWAGEN PASSAT (73-89)			ESTICADOR DE ESCAPE VOLKSWAGEN SANTANA (81-86)	
	60x57x12mm			60x57x12mm	
	E0047	357253144C - 357253144D - 375253144 - 3A0253144		E1002	357253144 (C-D-E)
	ESTICADOR DE ESCAPE VOLKSWAGEN PASSAT (APÓS 88)			ESTICADOR DE ESCAPE VOLKSWAGEN PASSAT (APÓS 1989)	
	120x62x30mm			125x63x30mm	1f-d12mm

	<p>E1044 4A0253147A</p> <p>ESTICADOR DE ESCAPE</p> <p>VOLKSWAGEN PASSAT (1973 A 1988)</p> <p>67x62x23mm</p>		<p>E1044 4A0253147A</p> <p>ESTICADOR DE ESCAPE</p> <p>VOLKSWAGEN SANTANA (1981 A 1986)</p> <p>67x62x23mm</p>
	<p>E1050 6K0253674</p> <p>ESTICADOR DE ESCAPE</p> <p>VOLKSWAGEN PASSAT (APÓS 1994)</p> <p>71x48x34mm</p>		<p>E1078 3A0253674A</p> <p>ESTICADOR DO ESCAPE</p> <p>VOLKSWAGEN PASSAT (1993 A 1996)</p> <p>70x50x34mm</p>
	<p>E1089 8E0253147 - 4B0253144H - 4B0253144K - 8E0253144L - 8E0253144N - 8D0253144O</p> <p>ESTICADOR DE ESCAPE</p> <p>VOLKSWAGEN PASSAT (APÓS 10-1996)</p> <p>150x100x40mm</p>		<p>M6016 357253137</p> <p>JUNTA DE ESCAPE</p> <p>VOLKSWAGEN PASSAT (APÓS 1991)</p> <p>d66.7x16mm 1f-d45.5mm</p>
	<p>M6029 431253137A - 433253137C - 855253137A - 477253137</p> <p>JUNTA DE ESCAPE</p> <p>VOLKSWAGEN PASSAT (1980 A 1988)</p> <p>d60.3x13.8mm 1f-d46.5mm</p>		<p>M6030 431253115A - 443253115A - 843253115B</p> <p>JUNTA DE ESCAPE</p> <p>VOLKSWAGEN PASSAT (1980 A 1988)</p> <p>170x90mm 2f-d52mm</p>
	<p>M6030 431253115A - 443253115A - 843253115B</p> <p>JUNTA DE ESCAPE</p> <p>VOLKSWAGEN SANTANA (1981 A 1984)</p> <p>170x90mm 2f-d52mm</p>		<p>M6033 025251509 - 025251509A - 044253115B</p> <p>JUNTA DE ESCAPE</p> <p>VOLKSWAGEN PASSAT (1985 A 1988)</p> <p>85x85mm 1f-d54mm</p>
	<p>M6050 843253115</p> <p>JUNTA DE ESCAPE</p> <p>VOLKSWAGEN PASSAT</p> <p>119x68mm 2f-d37mm</p>		<p>M6050 843253115</p> <p>JUNTA DE ESCAPE</p> <p>VOLKSWAGEN SANTANA (1981 A 1986)</p> <p>119x68mm 2f-d37mm</p>
	<p>M6072 036253115 - 036253115A - 191253115B - 191253115H - 861253115A</p> <p>JUNTA DE ESCAPE</p> <p>VOLKSWAGEN PASSAT (1979 A 1983)</p> <p>125x70mm 2f-d40mm</p>		<p>M6099 027129589 - 027129589A</p> <p>JUNTA DE ESCAPE</p> <p>VOLKSWAGEN PASSAT</p> <p>97x58x2mm 1f-d39mm</p>
	<p>M6109 026129589A - 028129589B - 056129589A</p> <p>JUNTA DE ESCAPE</p> <p>VOLKSWAGEN PASSAT (05-73 A 05-05)</p> <p>82x41mm 1f-38/27mm</p>		<p>M6109 026129589A - 028129589B - 056129589A</p> <p>JUNTA DE ESCAPE</p> <p>VOLKSWAGEN SANTANA (08-81 A 12-84)</p> <p>82x41mm 1f-38/27mm</p>

	N2331	861253147 - 823010459 - 893253147F		N2331	861253147 - 823010459 - 893253147F
	ANEL ESCAPE VOLKSWAGEN PASSAT (1980 A 1988)			ANEL ESCAPE VOLKSWAGEN SANTANA (1981 A 1986)	
	d58x14mm	1f-d31mm		d58x14mm	1f-d31mm
	Q2001	191253141B - 191253141F - 191253141M - 811253141 - 811253141C		Q2003	3572531411 - 357253141 - 443253141D
	UNIÃO DE ESCAPE 52.5/54x125mm VOLKSWAGEN PASSAT (APÓS 1988)			UNIÃO DE ESCAPE 56/60x125mm VOLKSWAGEN PASSAT (APÓS 1988)	
	125x82x61mm	1f-d51mm		125x90x67mm	1f-d57mm
	Q2005	191253141E - 191253141 - 191253141A		Z9003	1161253111
	UNIÃO DE ESCAPE 43/46x125mm VOLKSWAGEN PASSAT (APÓS 1992)			MOLA DE ESCAPE VOLKSWAGEN PASSAT (1988 A 1993)	
	125x78x53mm	1f-d43mm		83x32x24mm	

VOLKSWAGEN POLO

	E0019	823253149 - 317253147 - 823253147A		E1044	4A0253147A
	ESTICADOR DE ESCAPE VOLKSWAGEN POLO (APÓS 75)			ESTICADOR DE ESCAPE VOLKSWAGEN POLO (1975 A 1994)	
	60x57x12mm			67x62x23mm	
	E1049	1H0253144C - 6N0253144 - 1H0253144 - 1H0253144A		E1086	1H025317B - 1H0253147C - 6K0253147 - 6X0253147
	ESTICADOR DE ESCAPE VOLKSWAGEN POLO (APÓS 1994)			ESTICADOR DO ESCAPE PARTE CENTRAL VOLKSWAGEN POLO APÓS 1994	
	65x45x35mm	1f-d10mm		69x49x34mm	
	M6013	357253137A		M6029	431253137A - 433253137C - 855253137A - 477253137
	JUNTA DE ESCAPE VOLKSWAGEN POLO (APÓS 1995)			JUNTA DE ESCAPE VOLKSWAGEN POLO (APÓS 1995)	
	d80x14.8mm	1f-d56mm		d60.3x13.8mm	1f-d46.5mm
	M6072	036253115 - 036253115A - 191253115B - 191253115H - 861253115A		M6109	026129589A - 028129589B - 056129589A
	JUNTA DE ESCAPE VOLKSWAGEN POLO (1975 A 1994)			JUNTA DE ESCAPE VOLKSWAGEN POLO (APÓS 11-95)	
	125x70mm	2f-d40mm		82x41mm	1f-38/27mm


	N2331	861253147 - 823010459 - 893253147F		Q2000	1H0253141B
	ANEL ESCAPE VOLKSWAGEN POLO (1976 A 1994)			UNIÃO DE ESCAPE 46/50x90 mm VOLKSWAGEN POLO (APÓS 1994)	
	d58x14mm	1f-d31mm		95x80x56mm	1f-d57mm
	Q2001	191253141B - 191253141F - 191253141M - 811253141 - 811253141C		Q2005	191253141E - 191253141 - 191253141A
	UNIÃO DE ESCAPE 52.5/54x125mm VOLKSWAGEN POLO (APÓS 1994)			UNIÃO DE ESCAPE 43/46x125mm VOLKSWAGEN POLO (APÓS 1994)	
	125x82x61mm	1f-d51mm		125x78x53mm	1f-d43mm
	T0003-E	431253149A			
	BATENTE DE ESCAPE VOLKSWAGEN POLO				
	d18x35mm	1f-d5mm			

VOLKSWAGEN SCIROCCO




	E0019	823253149 - 317253147 - 823253147A		E0030	171253147 - 803253147
	ESTICADOR DE ESCAPE VOLKSWAGEN SCIROCCO (74-88)			ESTICADOR DE ESCAPE VOLKSWAGEN SCIROCCO (74-79)	
	60x57x12mm			60x53x15mm	
	E1004	533253147		E1044	4A0253147A
	ESTICADOR DE ESCAPE VOLKSWAGEN SCIROCCO			ESTICADOR DE ESCAPE VOLKSWAGEN SCIROCCO (1974 A 1992)	
	70x45x35mm			67x62x23mm	
	M6001	191253115D - 171253115 - 533253115B - 531253115 - 161298115 - 533298115		M6033	025251509 - 025251509A - 044253115B
	JUNTA DE ESCAPE VOLKSWAGEN SCIROCCO			JUNTA DE ESCAPE VOLKSWAGEN SCIROCCO (1983 A 1992)	
	d92x13.5mm	1f-d72mm		85x85mm	1f-d54mm
	M6099	027129589 - 027129589A		M6109	026129589A - 028129589B - 056129589A
	JUNTA DE ESCAPE VOLKSWAGEN SCIROCCO			JUNTA DE ESCAPE VOLKSWAGEN SCIROCCO (02-1974 A 07-1992)	
	97x58x2mm	1f-d39mm		82x41mm	1f-38/27mm

VOLKSWAGEN SCIROCCO


Rafri, Lda.

	Z9003	1161253111		
	MOLA DE ESCAPE			
	VOLKSWAGEN SCIROCCO (1981 A 1992)			
	83x32x24mm			



VOLKSWAGEN SHARAN

	E1086	1H025317B - 1H0253147C - 6K0253147 - 6X0253147		M6013	357253137A
	ESTICADOR DO ESCAPE PARTE CENTRAL			JUNTA DE ESCAPE	
	VOLKSWAGEN SHARAN 1995 A 2000			VOLKSWAGEN SHARAN (APÓS 1995)	
	69x49x34mm			d80x14.8mm	1f-d56mm
	M6109	026129589A - 028129589B - 056129589A			
	JUNTA DE ESCAPE				
	VOLKSWAGEN SHARAN (APÓS 09-95)				
	82x41mm	1f-38/27mm			

VOLKSWAGEN TARO




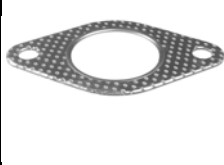

	M6008	J9091706047 - J9091706045		
	JUNTA DE ESCAPE			
	VOLKSWAGEN TARO (1989 A 1995)			
	d65x5mm	1f-d50mm		

VOLKSWAGEN TRANSPORTER (T2) - (T4) - (5)

	A1278	033251393 - 068251393B		E1049	1H0253144C - 6N0253144 - 1H0253144 - 1H0253144A
	APOIO DE ESCAPE			ESTICADOR DE ESCAPE	
	VOLKSWAGEN TRANSPORTER (1980 A 1990)			VOLKSWAGEN TRANSPORTER (APÓS 1996)	
	92x37x15mm	2p-d8-17mm		65x45x35mm	1f-d10mm






	E1077	701253144B		M6016	357253137
	ESTICADOR ESCAPE VOLKSWAGEN TRANSPORTER T4 (ATÉ 1996)			JUNTA DE ESCAPE VOLKSWAGEN TRANSPORTER (1987 A 1990)	
	135x90x45mm			d66.7x16mm	1f-d45.5mm
	M6029	431253137A - 433253137C - 855253137A - 477253137		M6033	025251509 - 025251509A - 044253115B
	JUNTA DE ESCAPE VOLKSWAGEN TRANSPORTER T2 (1985 A 1992)			JUNTA DE ESCAPE VOLKSWAGEN TRANSPORTER T2 (1984 A 1992) - TRANSPORTER T4 (1990 A 1995)	
	d60.3x13.8mm	1f-d46.5mm		85x85mm	1f-d54mm
	M6109	026129589A - 028129589B - 056129589A		Z9003	1161253111
	JUNTA DE ESCAPE VOLKSWAGEN TRANSPORTER (APÓS 01-81)			MOLA DE ESCAPE VOLKSWAGEN TRANSPORTER T4	
	82x41mm	1f-38/27mm		83x32x24mm	

VOLKSWAGEN VENTO


	E1041	1H0253147B		E1049	1H0253144C - 6N0253144 - 1H0253144 - 1H0253144A
	ESTICADOR DE ESCAPE VOLKSWAGEN VENTO (APÓS 1992)			ESTICADOR DE ESCAPE VOLKSWAGEN VENTO (APÓS 1991)	
	70x48x34mm			65x45x35mm	1f-d10mm
	E1086	1H025317B - 1H0253147C - 6K0253147 - 6X0253147		M6013	357253137A
	ESTICADOR DO ESCAPE PARTE CENTRAL VOLKSWAGEN VENTO 1991 A 1998			JUNTA DE ESCAPE VOLKSWAGEN VENTO (APÓS 1992)	
	69x49x34mm			d80x14.8mm	1f-d56mm
	M6029	431253137A - 433253137C - 855253137A - 477253137		M6072	036253115 - 036253115A - 191253115B - 191253115H - 861253115A
	JUNTA DE ESCAPE VOLKSWAGEN VENTO (1994 A 1995)			JUNTA DE ESCAPE VOLKSWAGEN VENTO (1992 A 1994)	
	d60.3x13.8mm	1f-d46.5mm		125x70mm	2f-d40mm
	M6099	027129589 - 027129589A		M6109	026129589A - 028129589B - 056129589A
	JUNTA DE ESCAPE VOLKSWAGEN VENTO			JUNTA DE ESCAPE VOLKSWAGEN VENTO (11-91 A 09-98)	
	97x58x2mm	1f-d39mm		82x41mm	1f-38/27mm

VOLKSWAGEN VENTO





Rafri, Lda.

	Q2000	1H0253141B		Q2001	191253141B - 191253141F - 191253141M - 811253141 - 811253141C
	UNIÃO DE ESCAPE 46/50x90mm VOLKSWAGEN VENTO (APÓS 1994)			UNIÃO DE ESCAPE 52.5/54x125mm VOLKSWAGEN VENTO (APÓS 1992)	
	95x80x56mm	1f-d57mm		125x82x61mm	1f-d51mm
	Q2003	3572531411 - 357253141 - 443253141D		Q2005	191253141E - 191253141 - 191253141A
	UNIÃO DE ESCAPE 56/60x125mm VOLKSWAGEN VENTO (APÓS 1992)			UNIÃO DE ESCAPE 43/46x125mm VOLKSWAGEN VENTO (APÓS 1992)	
	125x90x67mm	1f-d57mm		125x78x53mm	1f-d43mm
	Q2006	893253139			
	UNIÃO DE ESCAPE 50.5x54x90mm VOLKSWAGEN VENTO (APÓS 1992)				
	94x84x59mm	1f-d50mm			

VOLVO 140 - 142 - 144 - 145 - 164





	E0007	1206468-9		
	ESTICADOR DE ESCAPE VOLVO 140 - 142 - 144 - 145 (74-76) - 144 S (74-76)			
	63x52x35mm			

VOLVO 200 - 240 - 260




	E0007	1206468-9		M6046	1328695 - 1378872 - 462808
	ESTICADOR DE ESCAPE VOLVO 240 (APÓS 1975) - 245 (APÓS 1986) - VOLVO 242 - 244 (1978-1984) - VOLVO 244 - 245 - 264 - 265 (1979-1985)			JUNTA DE ESCAPE VOLVO 240 (1985 A 1993)	
	63x52x35mm			97x67mm	1f-d51mm
	M6046	1328695 - 1378872 - 462808		M6109	3547615 - 1257174 - 1328217
	JUNTA DE ESCAPE VOLVO 240 (1985 A 1993)			JUNTA DE ESCAPE VOLVO 240 (08-78 A 08-93)	
	97x67mm	1f-d51mm		82x41mm	1f-38/27mm

	N1617	3100099		N2005		
	ANEL DE ESCAPE VOLVO DL - GL			ANEL DE ESCAPE VOLVO 240 - 260		
	d65x13mm	1f-d40mm		d75x18mm	1f-d54mm	

VOLVO 300 - 340 - 343 - 345 - 360 - 66

	E0008	3293876		N1204		
	ESTICADOR DE ESCAPE VOLVO 340 - 360 (83 A 89) - VOLVO 343 - 345 (75 A 84) - VOLVO 343 - 345 - 360 (DE80 A 85) - VOLVO 360 (APOS 87)			ANEL DE ESCAPE VOLVO 343		
	d44x40mm			d60x9mm	1f-d43mm	
	N2331	3100099		N4021	3100099-5	
	ANEL ESCAPE VOLVO 340 (1975 A 1991) - 360 (1980 A 1989)			ANEL DE ESCAPE VOLVO 343		
	d58x14mm	1f-d31mm		d60x14mm	1f-d33mm	


VOLVO 400 - 440 - 460 - 480

	M6010	3445663 - 3458510		M6053	8432125	
	JUNTA DE ESCAPE VOLVO 440 (1988 A 1997) - 460 (1990 A 1997)			JUNTA DE ESCAPE VOLVO 440 (1993 A 1997) - 460 (1993 A 1997)		
	d89.5x11mm	1f-d73.4mm		105x75mm	1f-d55mm	
	M6093	3461078				
	JUNTA DE ESCAPE VOLVO 440 (1991 A 1997) - 460 (1991 A 1997) - 480 (1992 A 1996)					
	d72x18mm	1f-d56mm				


VOLVO 740 - 760 - 780 - 940 - 960 - S90 - V90


	E0017			E0046	1329646
	ESTICADOR DE ESCAPE VOLVO 740 (APÓS 86) VOLVO 760 (APÓS 87)			ESTICADOR DE ESCAPE VOLVO 740 (APÓS 83) - VOLVO 760 (APÓS 82)	
55x45x28mm			52x35x24mm		
	M6046	1328695 - 1378872 - 462808		M6046	1328695 - 1378872 - 462808
	JUNTA DE ESCAPE VOLVO 740 (1986 A 1993) - 760 (1986 A 1988) - 900 (1992 A 1997)			JUNTA DE ESCAPE VOLVO 740 (1986 A 1993) - 760 (1986 A 1988) - 900 (1992 A 1997)	
97x67mm		1f-d51mm	97x67mm		1f-d51mm
	M6109	3547615 - 1257174 - 1328217		M6109	3547615 - 1257174 - 1328217
	JUNTA DE ESCAPE VOLVO 940 (08-90 A 10-98)			JUNTA DE ESCAPE VOLVO 960 (09-91 A 07-94)	
82x41mm		1f-38/27mm	82x41mm		1f-38/27mm
	M6109	3547615 - 1257174 - 1328217		M6109	3547615 - 1257174 - 1328217
	JUNTA DE ESCAPE VOLVO 740 (08-84 A 07-88)			JUNTA DE ESCAPE VOLVO 760 (01-82 A 07-92)	
82x41mm		1f-38/27mm	82x41mm		1f-38/27mm

VOLVO SÉRIES 850

	M6109	3547615 - 1257174 - 1328217		
	JUNTA DE ESCAPE VOLVO 850 (08-95 A 12-96)			
82x41mm		1f-38/27mm		

VOLVO SÉRIES C70 - S70 - V70 - XC70

	M6109	3547615 - 1257174 - 1328217		M6109	3547615 - 1257174 - 1328217
	JUNTA DE ESCAPE VOLVO S70 (01-97 A 11-00)			JUNTA DE ESCAPE VOLVO V70 (APÓS 01-97)	
82x41mm		1f-38/27mm	82x41mm		1f-38/27mm

	M6109	3547615 - 1257174 - 1328217		
	JUNTA DE ESCAPE VOLVO S80 (APÓS 01-99)			
	82x41mm	1f-38/27mm		